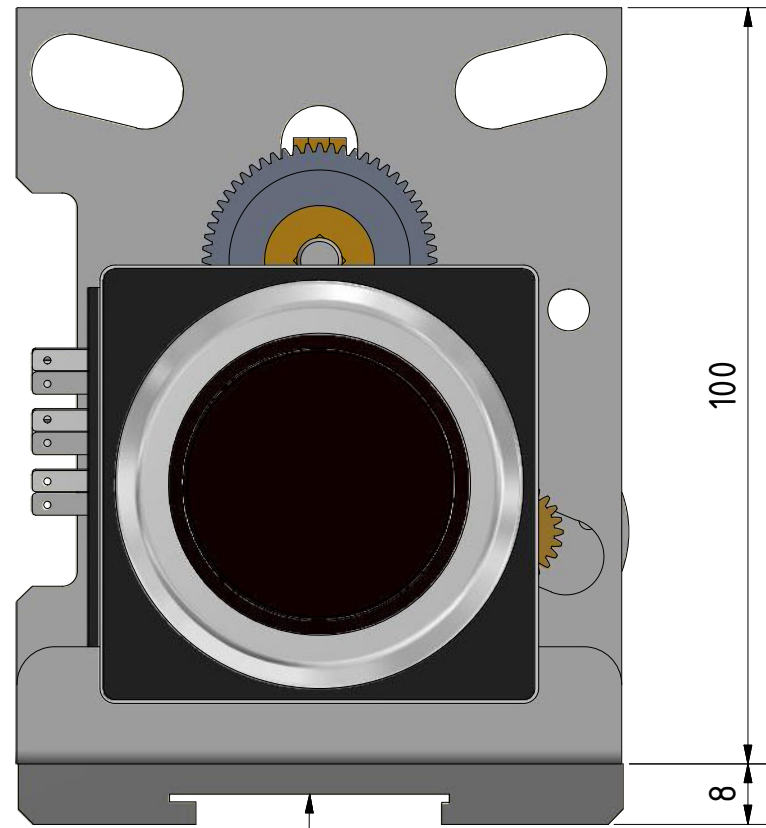
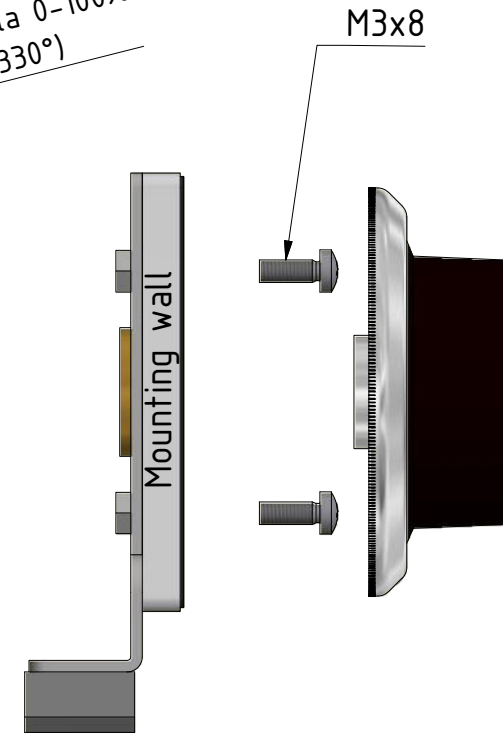
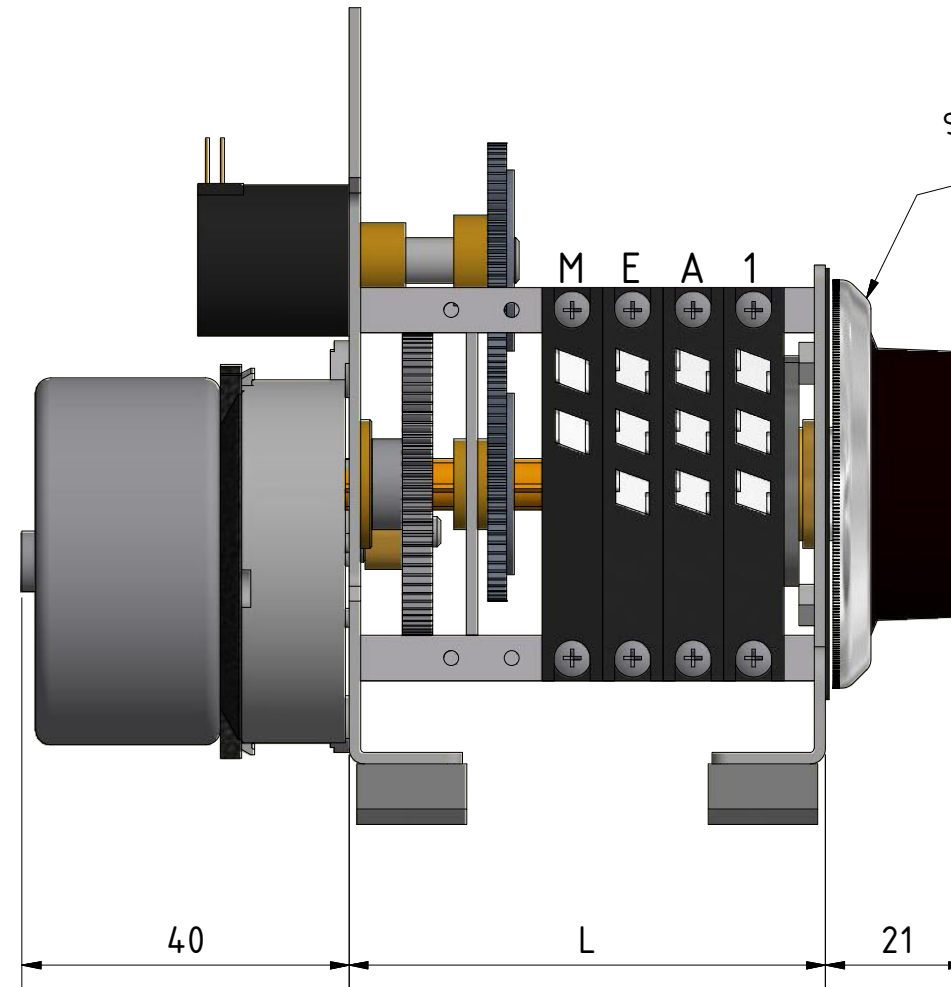


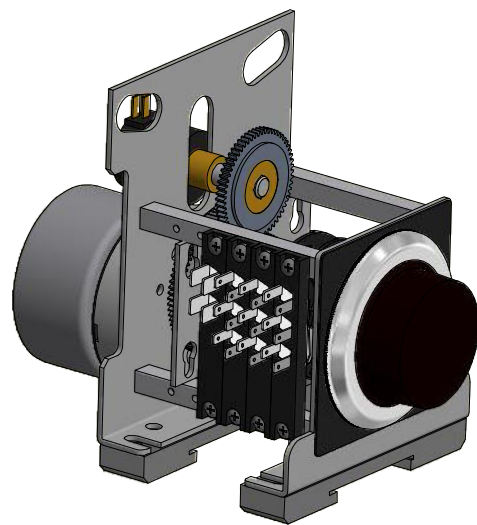
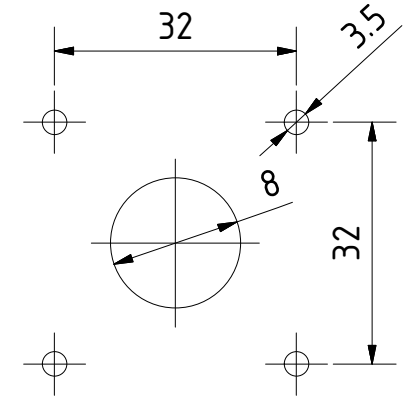
Version mit 1 Potentiometer
Version with 1 Potentiometer



35 DIN 46277
EN 50022



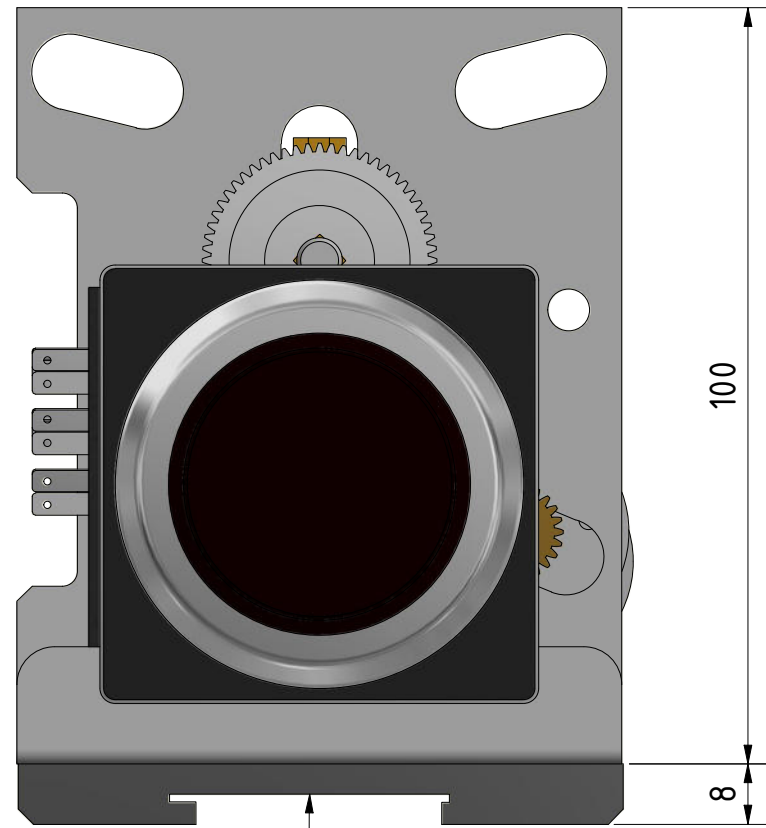
Mounting Holes
Montagebohrungen



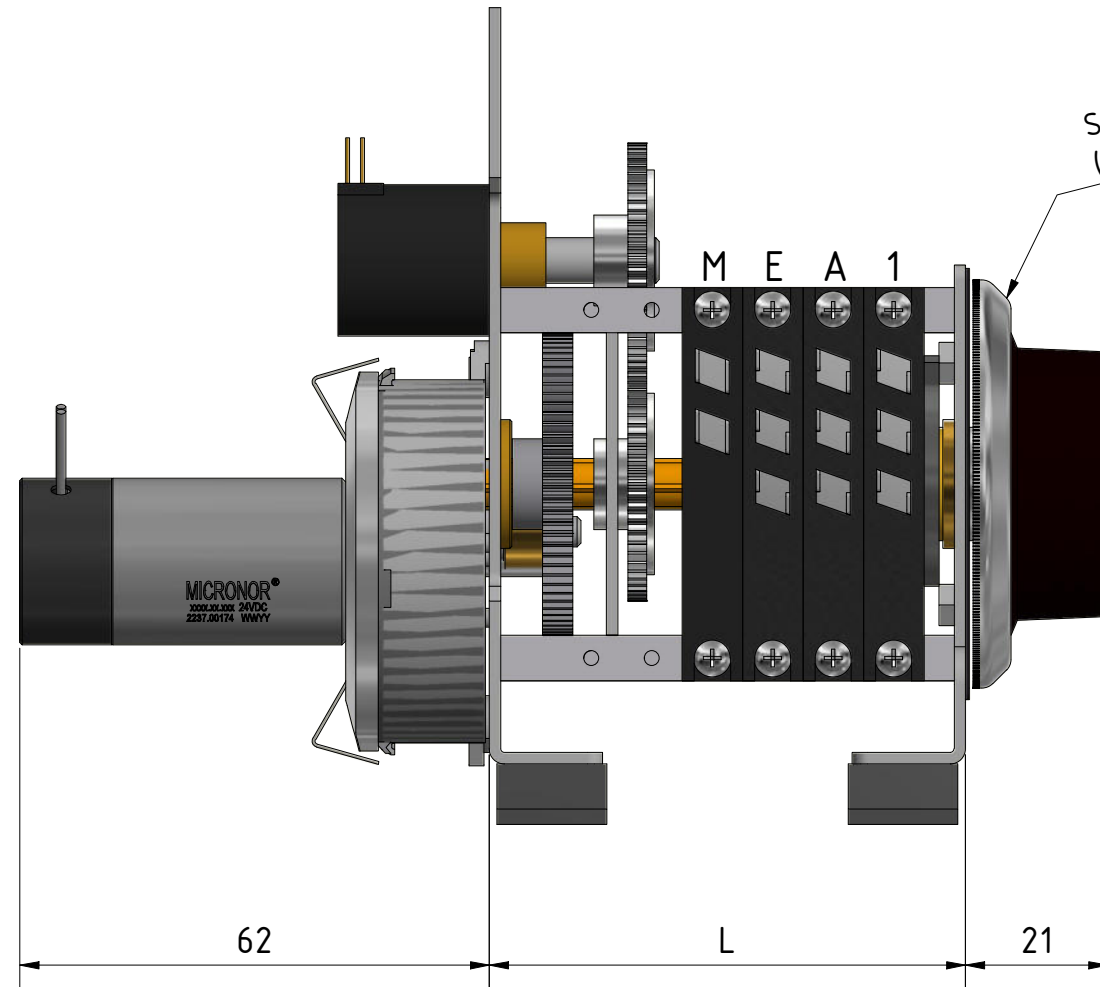
Ersetz durch		Stücklisten Nr.		Material		
Ersetz für		Datum	Name	Massstab 1 : 1	Objekt / Bezeichnung	
g						
f		Gez.	22.12.2016	M. Zürcher	MPZ Serie AC	
e		Kontr.	24.02.2017	L. Wittwer		
d		Frei.	24.02.2017	L. Wittwer		
c		MICRONOR® CH - 8105 Regensdorf T. 044 843 40 25 / Fax. 044 843 40 39 www.micronor.ch			Zeichnungs Nr.	
b					9115.x4.x00	
a						
	Aenderungen	Datum	Name			

We reserve all right in this document and in the information contained therein. Reproduction, use or disclosure to third parties without express authority is strictly forbidden.
Wir behalten die Rechte für alle enthaltenen Informationen, die Verwendung oder die Weitergabe an dritte Personen ist strengstens Verboten.
Subject for modification / Änderungen vorbehalten

Version mit 1 Potentiometer
Version with 1 Potentiometer



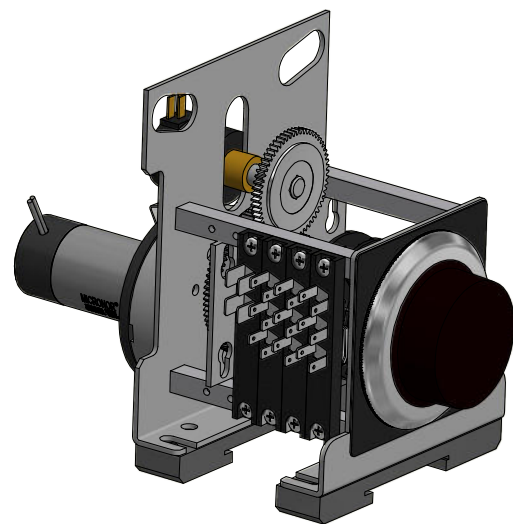
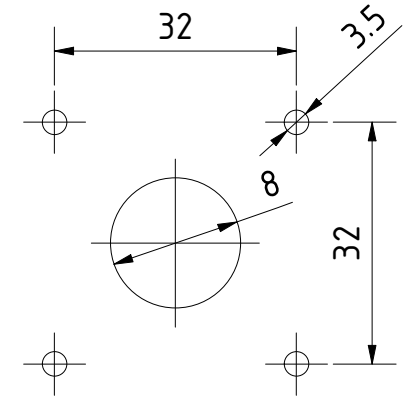
35 DIN 46277
EN 50022



Mounting wall

M3x8

Mounting Holes
Montagebohrungen



Ersetz durch		Stücklisten Nr.		Material	
Ersetz für		Datum	Name	Massstab 1 : 1	Objekt / Bezeichnung MPZ Serie DC
g					
f		Gez.	22.12.2016	M. Zürcher	
e		Kontr.	24.02.2017	L. Wittwer	
d		Frei.	24.02.2017	L. Wittwer	
c		MICRONOR® CH - 8105 Regensdorf T. 044 843 40 25 / Fax. 044 843 40 39 www.micronor.ch			Zeichnungs Nr.
b					9115.x5.x00
a					
	Aenderungen	Datum	Name		

We reserve all right in this document and in the information contained therein. Reproduction, use or disclosure to third parties without express authority is strictly forbidden.
Wir behalten die Rechte für alle enthaltenen Inforamtionen, die Verwendung oder die Weitergabe an dritte Personen ist strengstens Verboten.
Subject for modification / Änderungen vorbehalten