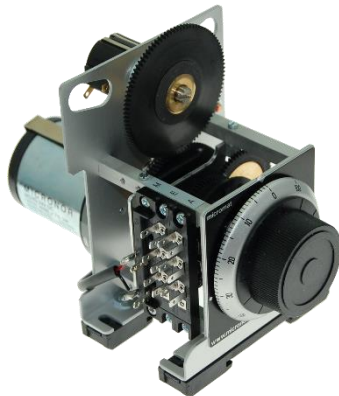


MPZ SERIE



Für Steuereinheiten, Schaltprogramme

- ➡ Feindrahtpotentiometer (2W)
- ➡ Widerstandswerte 100R ... 100K
- ➡ Endlagenkontakte einstellbar
- ➡ Nutzkontakte (frei programmierbar) 1-4

Produktbeschreibung

Hochwertige Motorpotentiometer mit Feindrahtpotentiometer. Einfach und unkompliziert zum Einstellen der gewünschten Schaltpunkte. Diverse Hochlaufzeiten für eine optimale Ausnutzung des kompletten Potentiometer Widerstandes. Durch den abnehmbaren Drehknopf ist eine Montage im Schaltkasten mit Handbedienung auch bei geschlossenem Schaltschrank möglich.

Anwendung

Mit diesem Motorpotentiometer lassen sich jegliche Schaltpunkte über die Zeit steuern.

Technische Daten

Umlaufzeit	(Siehe Tabelle Bestellcode)
Nockenscheiben	NK
Endlagenkontakte einstellbar	NK4101/20°
Nutzkontakte (frei programmierbar)	NK4201/180°
Mikroschalter	KS25B4
Lebensdauer mechanisch	> 20 Mill.
Schalzhäufigkeit	5 Hz
Kontaktprelldauer	<4 ms
Betätigungsgeschwindigkeit	>10 µm/s
Kontaktöffnungsweite	0,6 mm
Kontaktdruck	0,2 N
Temperaturbeständigkeit	-40 °C +85 °C
MTBF (IEC 60050)	ON/OFF 10 Mio cycle 200'000 Stunden
Schockfestigkeit	2500m/s ² , 6ms IEC 68-2-27
Vibrationsfestigkeit	200 m/s ² , 10....2000 Hz IEC 68-2-6
Feuchtigkeit	40% rh

MPZ SERIE



Mikroschalter



Typ: KS25B4
 Funktion: Wechsler (NO / NC / COM)
 Anschluss: Kabelschuh 2.8x0.55mm
 Kontakt Material: Versilbert

Nockenscheiben



Typ: NK4201.180°
 Funktion: Doppelnockenscheibe
 Einstellbereich: 6 – 180° (frei einstellbar)
 Material: Grilon T300

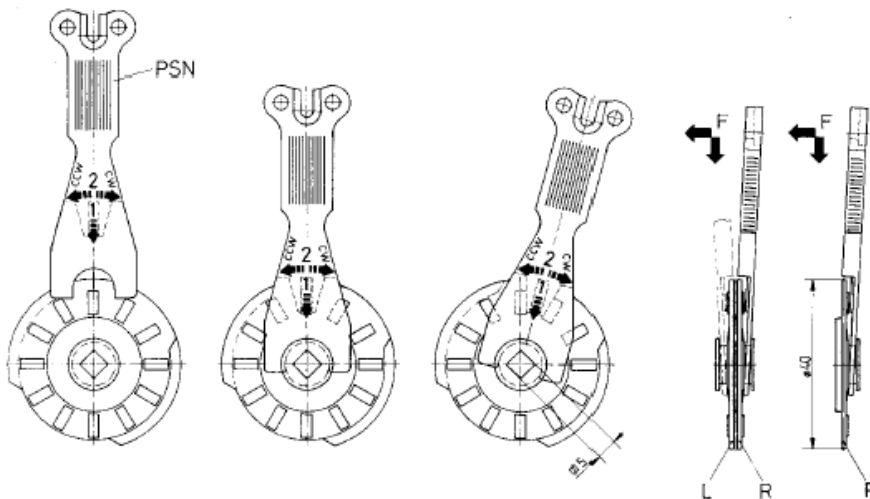
Potentiometer



Typ: DPZ
 Widerstandswert: Siehe Bestellschlüssel
 Leistung: 2W
 Drehwinkel: 360°

Einstellanleitung NK Nockenscheiben

Zum Einstellen der NK Scheibe PSN Schlüssel in die Nocke einfahren, leicht andrücken und mit drehen des Schlüssels die Nockenscheibe verstellen.



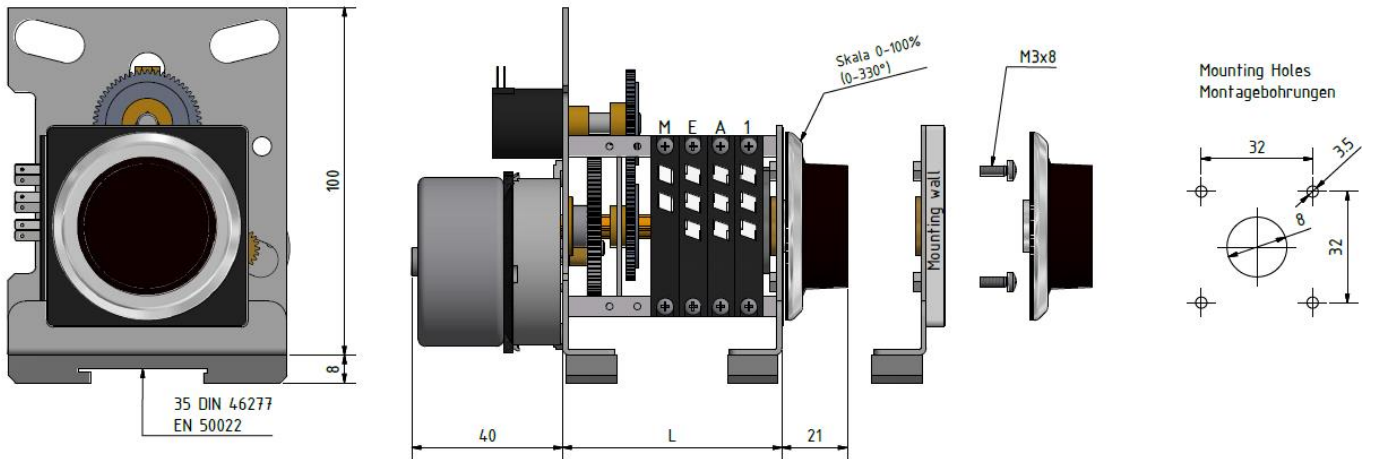
MPZ SERIE



Massbild in mm

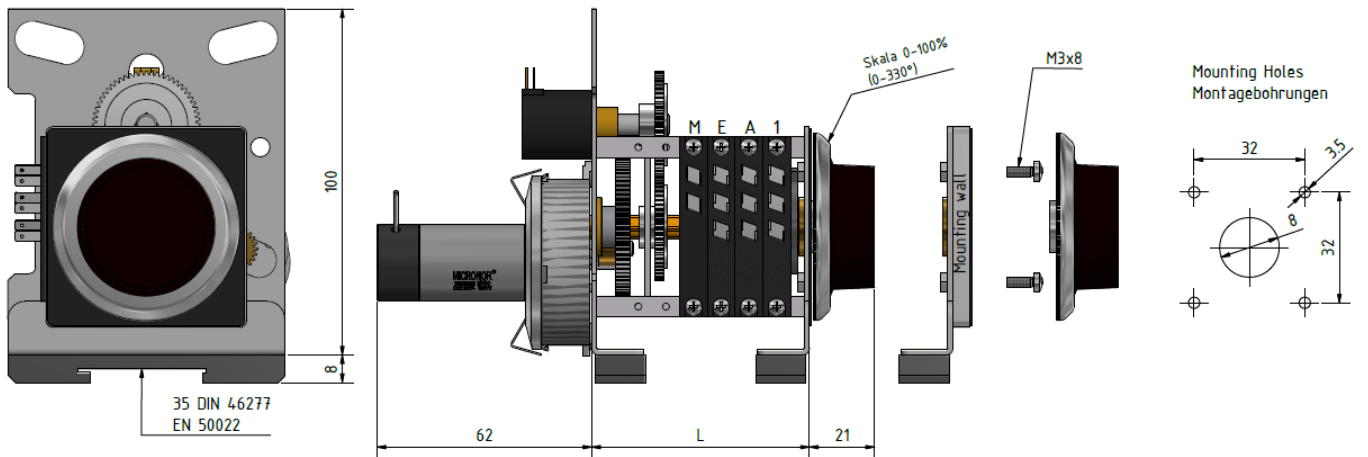
AC Motor

Version mit 1 Potentiometer
Version with 1 Potentiometer



DC Motor

Version mit 1 Potentiometer
Version with 1 Potentiometer



MPZ SERIE



Bestellcode

MPZ	911	x.	x	x.	x	x	x
911	MPZ						
BAUGRÖSSE							
0	0 Schalter						
4	Baugröße 4 - 2 Schalter (KS25B4), 55mm Länge, Endlageschalter einstellbar (NK4101/20°), kein Nutzkontakt (NK4201) frei programmierbar, kein Programmierschlüssel (PSN) erforderlich						
5	Baugröße 5 - 3 Schalter (KS25B4), 63mm Länge, 2 Endlageschalter einstellbar (NK4101/20°), 1 Nutzkontakt (NK4201) frei programmierbar, 1 Programmierschlüssel (PSN)						
6	Baugröße 6 - 4 Schalter (KS25B4), 71mm Länge, 2 Endlageschalter einstellbar (NK4101/20°), 2 Nutzkontakte (NK4201) frei programmierbar, 1 Programmierschlüssel (PSN)						
7	Baugröße 7 - 5 Schalter (KS25B4), 79mm Länge, 2 Endlageschalter einstellbar (NK4101/20°), 3 Nutzkontakte (NK4201) frei programmierbar, 1 Programmierschlüssel (PSN)						
9	Baugröße 9 - 6 Schalter (KS25B4), 95mm Länge, 2 Endlageschalter einstellbar (NK4101/20°), 4 Nutzkontakte (NK4201) frei programmierbar, 1 Programmierschlüssel (PSN)						
HOCHLAUFZEIT							
1	10 sec						
2	15 sec						
3	20 sec						
4	30 sec						
5	45 sec						
6	60 sec						
7	75 sec						
8	90 sec						
9	180 sec						
SYNCHROMOTOR (AC/DC) 50Hz							
1	C-Motor AC 24V CW						
2	C-Motor AC 48V CW / CCW						
3	C-Motor AC 110V CW / CCW						
4	C-Motor AC 220V CW / CCW						
5	G1-Motor DC 24V (+/- 0.1) CW / CCW						
6	G2-Motor DC 12V (+/- 0.1) CW / CCW						
	60Hz Frequenz auf Anfrage						
POTENTIOMETER 1 DPZ 2 Watt							
0	Ohne Potentiometer						
1	500Ohm						
2	1KOhm						
3	2KOhm						
4	5kOhm						
5	10kOhm						
6	2.5kOhm						
7	20kOhm						
8	100kOhm						
9	-						
POTENTIOMETER 2 DPZ 2 Watt							
0	Ohne Potentiometer						
1	500Ohm						
2	1KOhm						
3	2KOhm						
4	5kOhm						
5	10kOhm						
6	2.5kOhm						
7	20kOhm						
8	100kOhm						
9	-						
STOP UND REGELEINHEITEN FÜR DC-MOTOREN							
0	Keine Stop und Drive Einheit						
1	PRSG.2 Regler-Print Stop und Schalter E und A						
2	PSG.2 Stopeinheit für DC Motoren – zwei Schalter						
3	PRSG.3 Regler-Print Stop und Schalter E und A + 1						
4	PSG.3 Stopeinheit für DC Motoren – drei Schalter						
5	MR265 4-20mA Stromschnittstelle 2 Leiter Technik						
6	MR265 4-20mA Stromschnittstelle 4 Leiter, GND Speisung, 2 Sensorleitungen						
7	MR267 4-20mA Stromeingang zur Ansteuerung isoliert						
8	MR267 0-10V Spannung Interface zur Ansteuerung isoliert						



Haben Sie Fragen?

Telefon: +41 (0)44 843 40 20 oder Mail: sales@micronor.ch