

Motor - AC - MS2S



- ➡ passend auf alle Motorpotentiometer
- ➡ passend auf alle Zeitschaltwerke
- ➡ 50/60 Hz
- ➡ 24V ... 240V AC

Technische Daten

Elektrische Daten

Nennspannungen/Kondensator

50 Hz
0,068 µF
0,027 µF
1,5 µF
6,8 µF

60 Hz
0,068 µF
0,027 µF
1,5 µF
4,7 µF

MS2S
220 ... 240V AC
110 ... 120V AC
48 ... 50V AC
24V AC

Kapazitätstoleranzen
Nennspannungsabweichung
Prüfspannung gegen Masse
Stoßfestigkeit der Spule
Leistungsaufnahme

± 10%
± 10%
2000V / 50 Hz / 1 min.
5kV / 1 / 50 us
50 Hz: 2,5W / 2,5VA
60 Hz: 2,5W / 2,5VA

Mechanische Daten

Rotordrehzahl
Laufdrehmoment bezüglich 1 U/min
Anzahl Anläufe
Anlaufverzögerung
Stillstand sofort bei Stromunterbruch

50 Hz **60 Hz**
500 U/min 600 U/min
350 Ncm
> 50 x 10⁶
40ms

Getriebedrehmoment
Zulässige Axialkraft
Zulässige Querkraft
Laufzeiten von/bis

32 Ncm
10 N
50 N
1s - 24h

Allgemeine Daten

Umgebungstemperatur
Lebensdauer bei Dauerbetrieb
Montage in beliebiger Lage
Anschlüsse
Löt- und Steckanschlüsse
Gewicht ca.

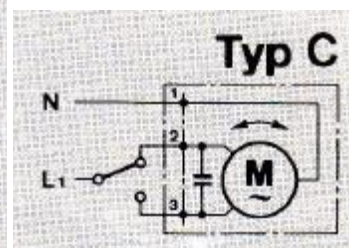
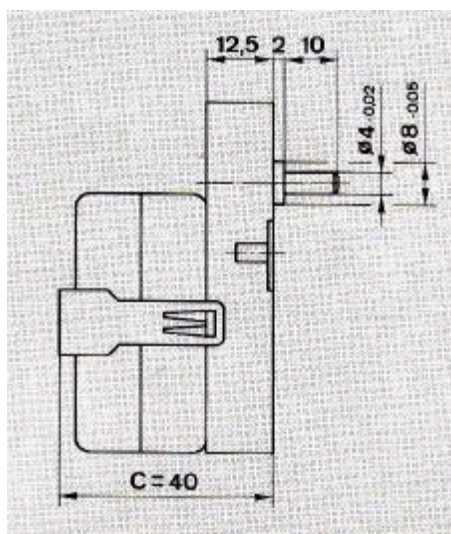
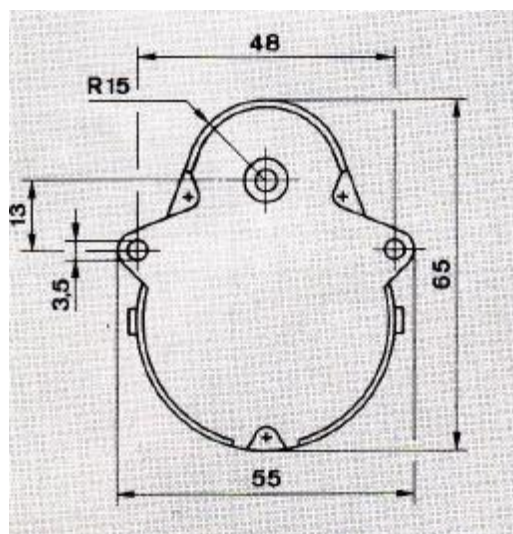
-15° C / +60° C
> 3 Jahre

DIN 46244 A
2,8 x 0,5mm
180g

Motor - AC - MS2S



Massbild mit Getriebe in mm



Bestellinformationen

Artikelnummer	Bezeichnung
	Alle Motoren inkl. Anschlussplatte, Montageklammer und Kondensator
5940.12.400	MS2S 24V 50/60 Hz
5940.12.500	MS2S 48...50V 50/60 Hz
5940.12.600	MS2S 110...120V 50/60 Hz
5940.12.700	MS2S 220...240V 50/60 Hz

Zubehör

5601.01.005	Kondensator 0,068 μ F für MS2S 220...240V 50/60Hz
5601.01.017	Kondensator 0,33 μ F für MS2S 110...120V 50/60Hz
5601.01.027	Kondensator 1,5 μ F für MS2S 48...50V 50/60Hz
5601.01.033	Kondensator 4,7 μ F für MS2S 24V 60Hz
5601.01.035	Kondensator 6,8 μ F für MS2S 24V 50Hz
6099.00.930	Bride (Montageklammer) zu Motor MS2S



Haben Sie Fragen ?

Telefon: +41 (0)44 843 40 20 oder Mail: sales@micronor.ch