

**KS26B4 SERIE**



**Für Maschinen, Bedienelemente, Krananlagen**



- ➔ Kompakter und sehr flacher Mikroschalter
- ➔ Justierbarer Schaltpunkt
- ➔ Hohe Reproduzierbarkeit der Schaltpunkte
- ➔ Anschlüsse in einer Ebene

**Produktbeschreibung**

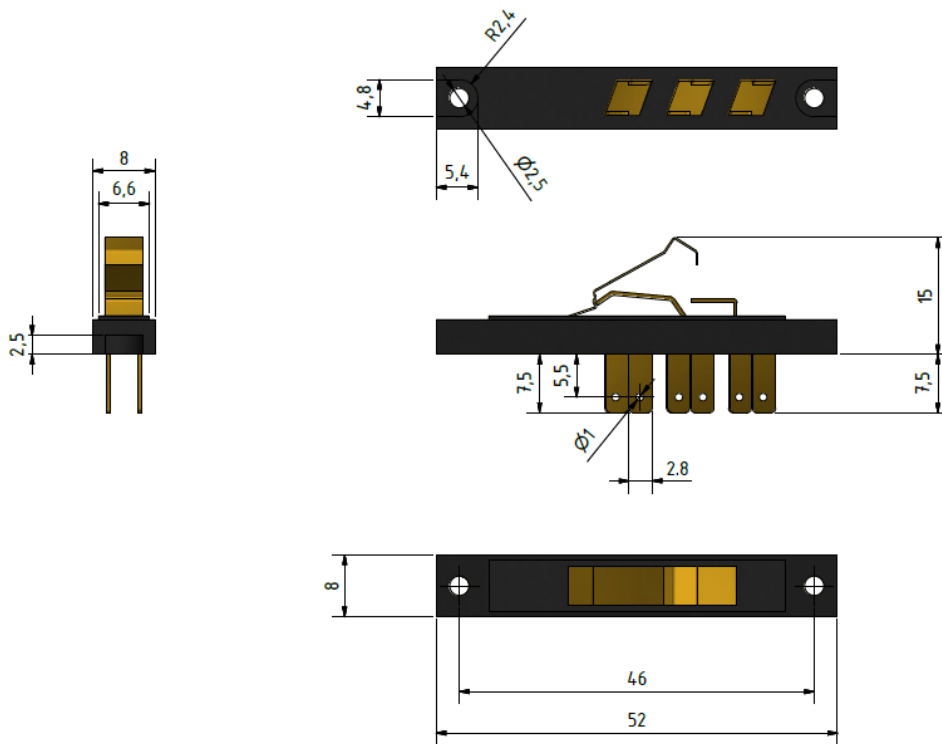
Der Mikroschalter KS26B4 sticht mit seiner schmalen Bauweise hervor. Durch die Justierschraube, kann der Schaltpunkt optimal eingestellt werden. Alle Kontakte sind doppelt aufgeführt somit können mehrere Schalter auch leicht in Serie gehängt werden.

**Technische Daten**

Präzisions Mikroschalter	KS26B4		
Gemeinsamer Kontakt	COM (1)		
Ruhekontakt	NC (2)		
Arbeitskontakt	NO (3)		
Technische Daten			
Schaltleistung	250V AC 4A 60V DC 1A		
Kontaktmaterial / Übergangswiderstand	KS26B4	(Au)	<25 mΩ
Lebensdauer mechanisch	>20 Mill.		
Schalthäufigkeit	5 Hz		
Kontaktpreldauer	<4 ms		
Betätigungsgeschwindigkeit	>10 μm/s		
Kontaktöffnungsweite	0,6 mm		
Kontaktdruck	0,2 N		
Temperaturbeständigkeit	-20 +85 °C		
Doppel- Löt- und Steckanschluss	2 x 2,8 x 0,5 mm (DIN 46244 A)		
Gewicht	ca. 8 g		

**KS26B4 SERIE**

Massbild in mm



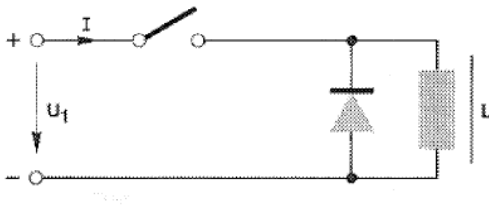
**KS26B4 SERIE**



**Funkenlöschung bei induktiver Last**

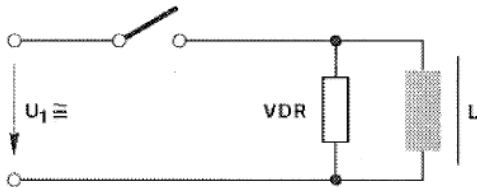
Mit dem vorgeschlagenen Schaltungen lässt sich der Schaltstrom beim Schalten einer induktiver Last erhöhen. Der höchste Schaltstrom ist bei rein ohmscher Last erreichbar.

**Dioden-Schutzschaltung gilt nur für Gleichstrom:**



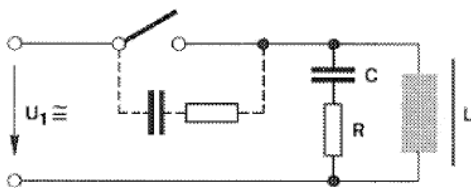
Die verwendete Diode muss die folgenden Belastungen ertragen können:  
 Schnelle Diode  $U_{RRM} \approx 10 \cdot U_1$   
 $I_{FRM} \approx 10 \cdot I_L$   
 $t_{rr} \approx 500 \text{ ns}$   
 $U_{RRM}$  = Periodische Spitzenspannung  
 $I_{FRM}$  = Periodischer Spitzendurchlassstrom  
 $t_{rr}$  = Rückzeit

**Varistor-Schutzschaltung gilt für Wechsel und Gleichstrom :**



$U_{VDR} \approx 1,4 \cdot U_1$  (Wechselstrom)  
 $U_{VDR} \approx U_1$  (Gleichstrom)

**RC-Schutzschaltung für Wechsel und Gleichstrom :**



In der Praxis hat sich folgende Faustregel bewährt:  
 $C(\mu F) = \text{Haltestrom der Spule (A)}$   
 $R(\Omega) = \text{Widerstand der Spule } (\Omega)$

**Bestellcode**

6099.00.036

Mikroschalter KS26B4



**Haben Sie Fragen?**

Telefon: +41 (0)44 843 40 20 oder Mail: [sales@micronor.ch](mailto:sales@micronor.ch)