

**Motor - DC**



- ➡ Passend in alle Motorpotentiometer
- ➡ Passend in alle Zeitschaltwerke
- ➡ 12V und 24V DC

**Technische Daten**

**Elektrische Daten**

Nennspannung	12V DC 24V DC
Max. Abgabeleistung 12/24 V DC	12000 mW
Max. zulässiger Strom 12/24 V DC	540 mA / 270 mA
Leerlaufstrom 12/24 V DC	0,0333 A / 0,0168 A

**Mechanische Daten**

Leerlaufdrehzahl 12/24 V DC	3850,1 min <sup>-1</sup> / 3972,6 min <sup>-1</sup>
Anhaltmoment 12/24 V DC	53,429 mNm / 28,777 mNm
Wirkungsgrad 12/24 V DC	74% / 66%
Zulässige Axialkraft	20 N
Zulässige Querkraft	2.5 N
Laufzeiten von/bis	1s - 24h (Für einen Dauerbetrieb ausgelegt und geeignet)

**Allgemeine Daten**

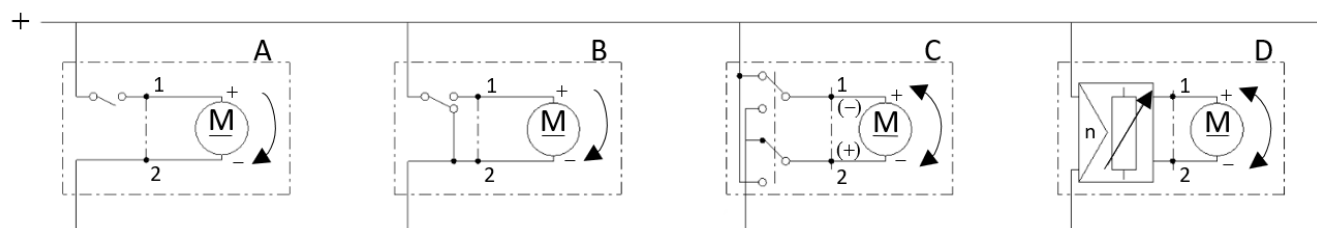
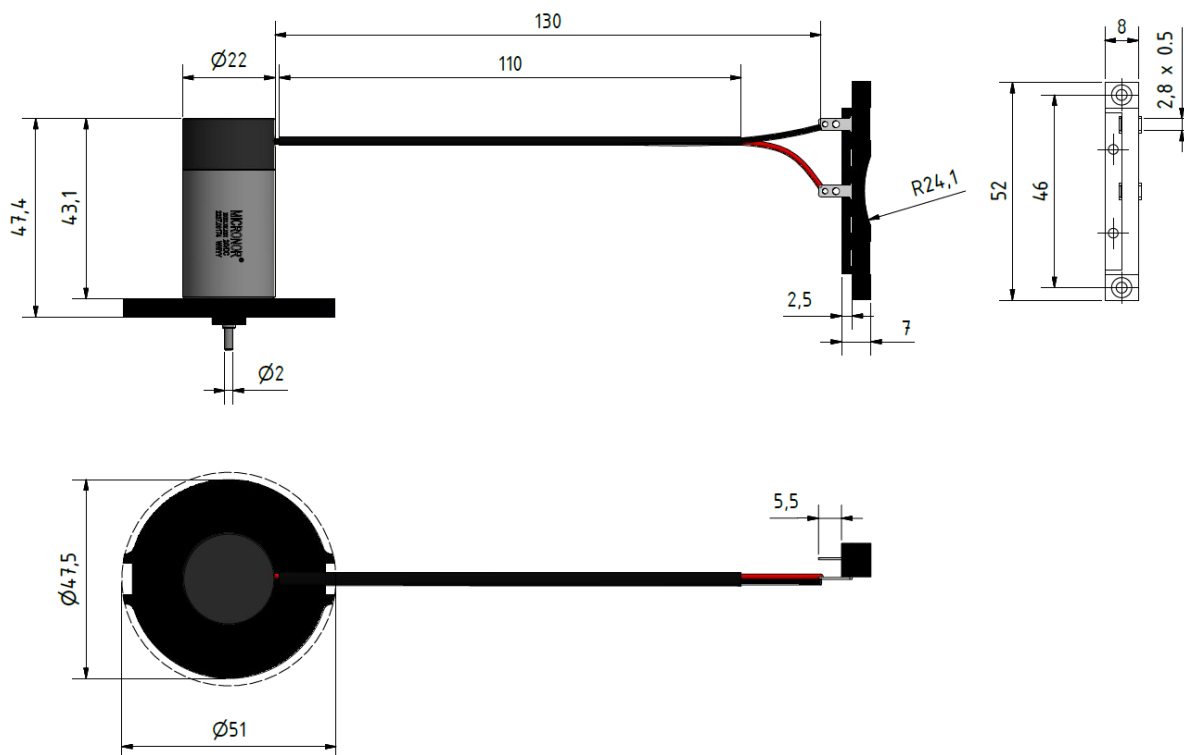
Umgebungstemperatur	-20° C / +80° C
Zulässige Wicklungstemperatur	125° C
Lebensdauer bei Dauerbetrieb	3'000h
Montage in beliebiger Lager	
Anschlüsse	DIN 46244A
Löt- und Steckanschluss	2,8 x 0,5mm
Gewicht ca.	210g

**Schaltschemabeispiel**

A = Auslaufzeit ca.	1s
B = Auslaufzeit ca.	20ms
C = Reversierschaltung	
D = Drehzahl regelbar (mit sep. Elektronik)	1:8 (Typ ER 2024)

**Motor - DC**

Massbild in mm



**Bestellcode**

Artikelnummer	Beschreibung
6099.30.193	Alle Motoren inkl. Anschlussplatte und Montageklammer
6099.30.194	12V
	24V



**Haben Sie Fragen ?**

Tel: +41 (0)44 843 40 20 oder Mail: [sales@micronor.ch](mailto:sales@micronor.ch)