

MRAD Messräder



Passend für Lineare Messungen

- ➔ Passend für Drehgeber mit 6 / 10mm Wellen
- ➔ Diverse Oberflächen
- ➔ Verschiedene Bohrungsdurchmesser
- ➔ Mit 0.2m und 0.5m Umfang erhältlich

Produktbeschreibung

Messräder zur Längenmessung von laufendem Messgut z.B. in der Papier-, Metall-, Textil-, Holz- oder Kunststoffindustrie. Verschiedene Radbeläge, um den unterschiedlichen Oberflächen des Messgutes gerecht zu werden – verschiedene Durchmesser, abgestimmt auf Standard-Drehgeber für metrisches Maßsystem.

Anwendung

Unter anderem sind die Anwendungsbereiche in der Papier-, Metall-, Holz- oder Kunststoffindustrie zu finden.

Bitte beachten Sie:

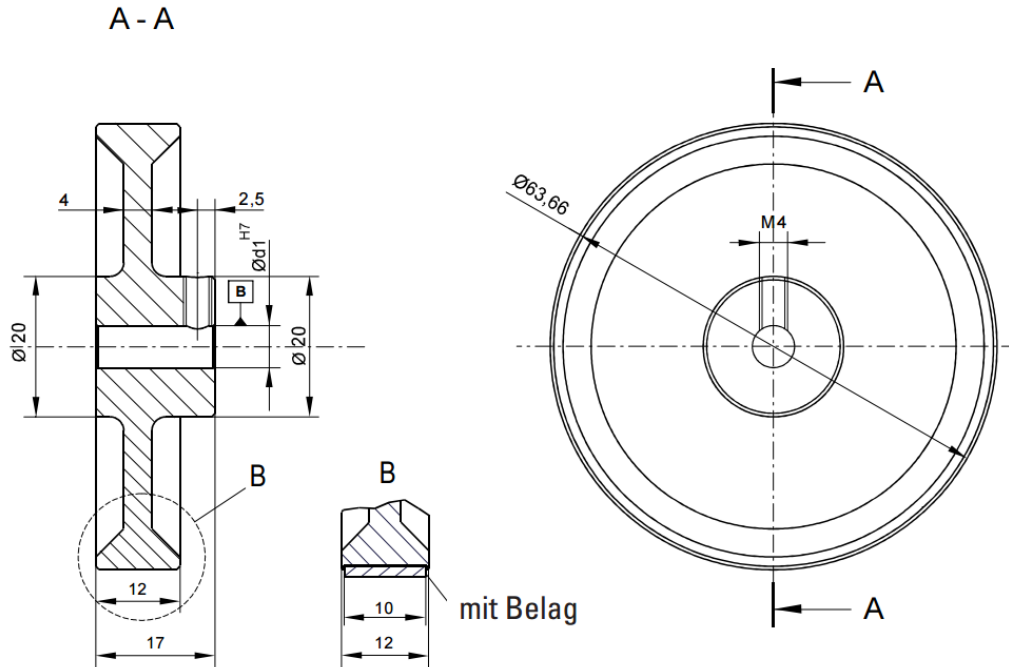
Wird ein Messrad direkt auf der Drehgeberwelle befestigt, darf die Andruckkraft zwischen Messrad und Messgut die im Datenblatt des Drehgebers angegebene radiale Wellenbelastung nicht überschreiten. Wir weisen außerdem darauf hin, dass die Messräder nur für innenbetriebliche Zwecke verwendet werden können, die nicht den Bestimmungen des Eichgesetzes unterliegen.

MRAD Messräder

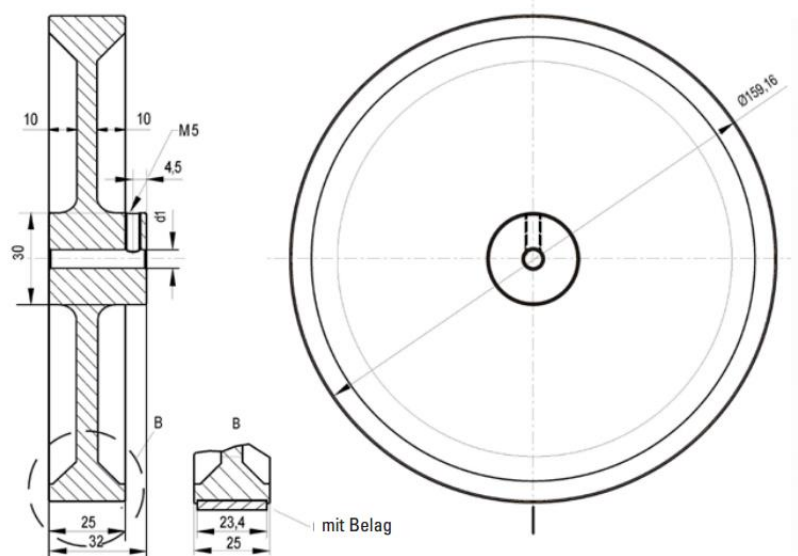


Massbild in mm

Umfang 0.2m
 Durchmesser: 63.7mm
 Breite: 12mm
 Gewicht: ca. 60 gr.



Umfang 0.5m
 Durchmesser: 159.2mm
 Breite: 25mm
 Gewicht: ca. 750 gr.



MRAD Messräder



Empfohlene Messradprofile

Karton	Noppen (Polyurethan)
Holz	Noppen (Polyurethan)
Textil	Noppen (Polyurethan)
Kunststoff (PVC, PE, ...)	Noppen (Polyurethan)
Papier	Noppen (Polyurethan)
Draht, gefettete Metalle, Stahlprofile, Leder	Kunststoff (Polyurethan) glatt
Teppich, Kabel, Flies	Noppen (Polyurethan)
Metalle ungefettet, Glas, Bodenbeläge	Kunststoff (Polyurethan) geriffelt
Lackierte Oberflächen	Kunststoff (Polyurethan) geriffelt/ Kunststoff (Polyurethan) glatt
Gummi, weicher Kunststoff	Kreuzrändel (Aluminium)

Bestellcode

MRAD	840 0.	5 5.	x x x
840 MRAD			
0			
5			
5			
MESSUMFANG			
0	Umfang 0.2m (Durchmesser 63.7mm / Breite 12mm)		
1	Umfang 0.5m (Durchmesser 159.2mm / Breite 25mm)		
BELAG			
0	Kreuzrändel (Aluminium)		
1	Kunststoff (Polyurethan) glatt		
2	Noppen (Polyurethan)		
3	Kunststoff (Polyurethan) geriffelt		
BOHRUNGSDURCHMESSER			
0	Bohrung 6.0mm H7 (Nur mit Umfang 0.2m erhältlich)		
1	Bohrung 10.0mm H7		



Haben Sie Fragen ?

Telefon: +41 (0)44 843 40 20 oder Mail: sales@micronor.ch