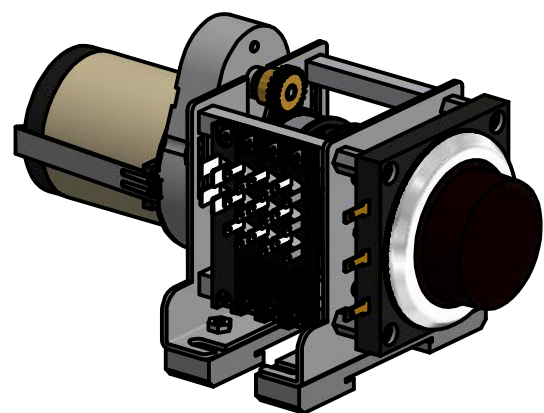
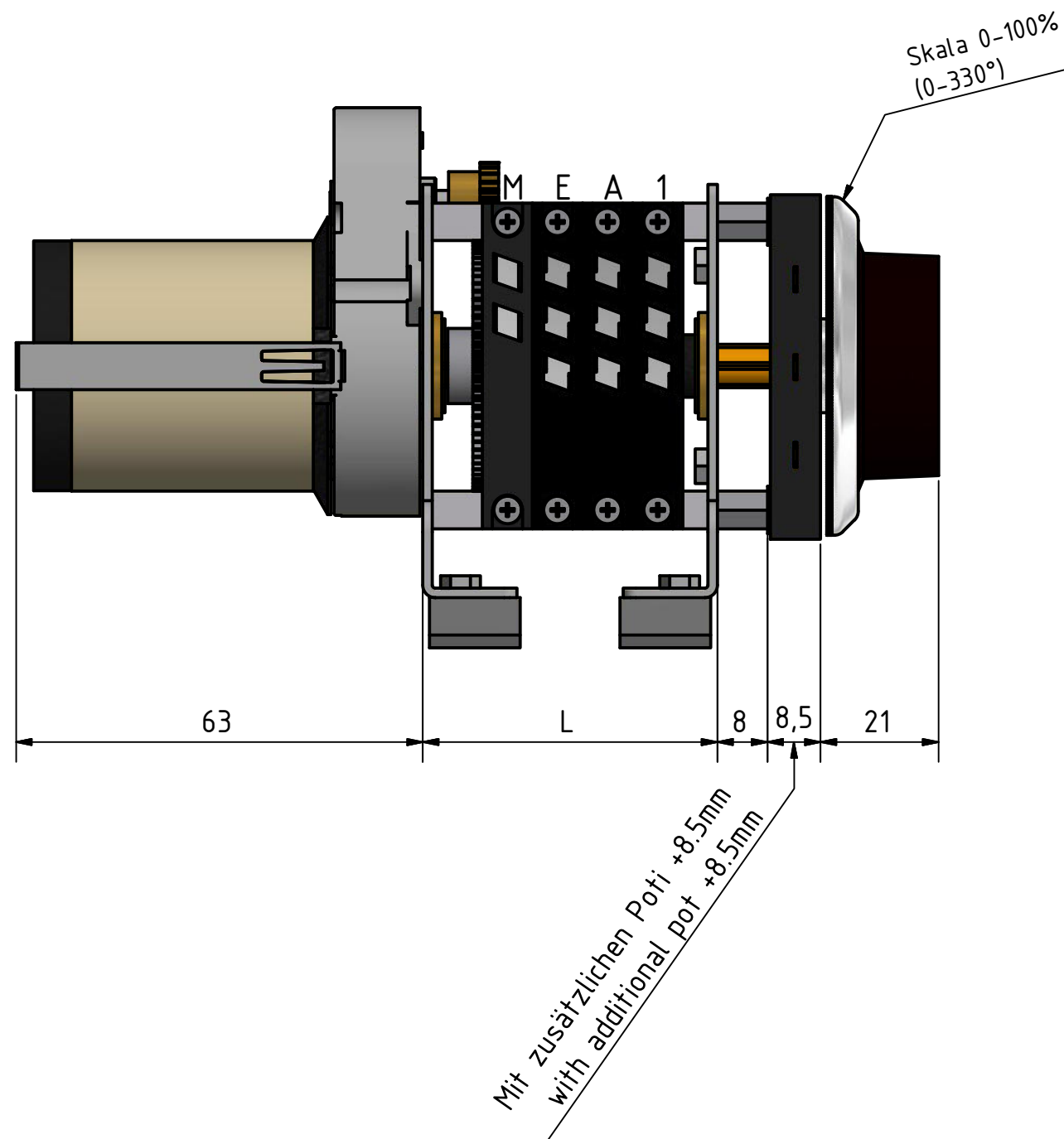
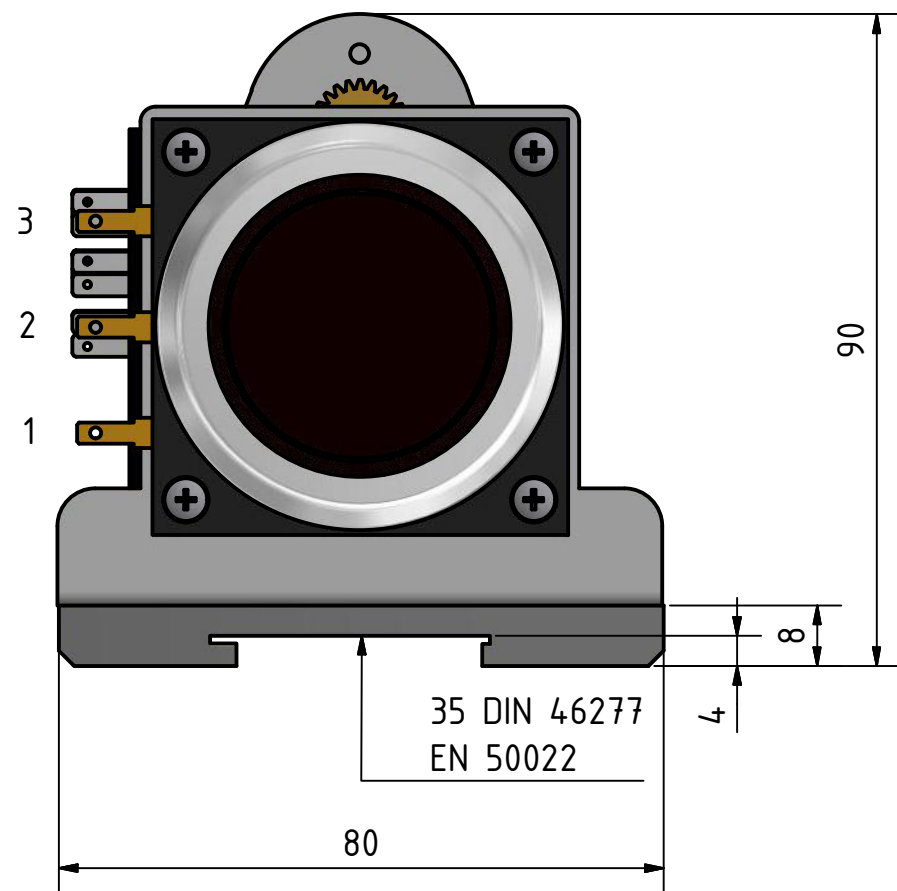


Ersetzt durch			Stücklisten Nr.		Material	
Ersetzt für						
g			Datum	Name	Massstab 1 : 1	Objekt / Bezeichnung MPP Serie AC
f		Gez.	24.02.2017	M. Zürcher		
e		Kontr.	25.02.2017	L. Wittwer		
d		Frei.	25.02.2017	L. Wittwer		
c			MICRONOR® CH - 8105 Regensdorf T. 044 843 40 25 / Fax. 044 843 40 39 www.micronor.ch			Zeichnungs Nr.
b						9013.x4.x00
a						
	Aenderungen	Datum	Name			

We reserve all right in this document and in the information contained therein. Reproduction, use or disclosure to third parties without express authority is strictly forbidden.
Wir behalten die Rechte für alle enthaltenen Inforamtionen, die Verwendung oder die Weitergabe an dritte Personen ist strengstens Verboten.
Subject for modification / Änderungen vorbehalten



Ersatz durch				Stücklisten Nr.		Material			
Ersatz für				Datum	Name	Massstab 1 : 1	Objekt / Bezeichnung MPP Serie DC		
g			Gez.	24.02.2017	M. Zürcher				
f			Kontr.	25.02.2017	L. Wittwer				
e			Frei.	25.02.2017	L. Wittwer				
d									
c							Zeichnungs Nr.		
b							9013.x5.x00		
a									
	Aenderungen	Datum	Name	MICRONOR® CH - 8105 Regensdorf T. 044 843 40 25 / Fax. 044 843 40 39 www.micronor.ch					

We reserve all right in this document and in the information contained therein. Reproduction, use or disclosure to third parties without express authority is strictly forbidden.
Wir behalten die Rechte für alle enthaltenen Inforamtionen, die Verwendung oder die Weitergabe an dritte Personen ist strengstens Verboten.
Subject for modification / Änderungen vorbehalten