

## MPP SERIE



### Für Steuereinheiten, Schaltprogramme

- ➔ Feindrahtpotentiometer (5W)
- ➔ Widerstandswerte 100R ... 100K
- ➔ Endlagenkontakte einstellbar
- ➔ Nutzkontakte (frei programmierbar) 1-4

### Produktbeschreibung

Hochwertige Motorpotentiometer mit Feindrahtpotentiometer. Einfach und unkompliziert zum Einstellen der gewünschten Schaltpunkte. Diverse Hochlaufzeiten für eine optimale Ausnutzung des kompletten Potentiometer Widerstandes. Durch den abnehmbaren Drehknopf ist eine Montage im Schaltkasten mit Handbedienung auch bei geschlossenem Schaltschrank möglich.

### Anwendung

Mit diesem Motorpotentiometer lassen sich jegliche Schaltpunkte über die Zeit steuern.

### Technische Daten

<b>Umlaufzeit</b>	(Siehe Tabelle Bestellcode)
<b>Nockenscheiben</b>	NK
Endlagenkontakte einstellbar	NK4101/20°
Nutzkontakte (frei programmierbar)	NK4201/180°
<b>Mikroschalter</b>	KS25B4
Lebensdauer mechanisch	>20 Mill. Schaltungen
Schalthäufigkeit	5 Hz
Kontaktprelldauer	<4 ms
Betätigungsgeschwindigkeit	>10 µm/s
Kontaktöffnungsweite	0,6 mm
Kontaktdruck	0,2 N
Temperaturbeständigkeit	-40 °C +85 °C
MTBF (IEC 60050)	ON/OFF 10 Mio Zyklen 200'000 Stunden
Schockfestigkeit	2500m/s <sup>2</sup> , 6ms IEC 68-2-27
Vibrationsfestigkeit	200 m/s <sup>2</sup> , 10....2000 Hz IEC 68-2-6
Feuchtigkeit	40% rh

## MPP SERIE



### Mikroschalter



Typ: KS25B4  
 Funktion: Wechsler (NO / NC / COM)  
 Anschluss: Kabelschuh 2.8x0.55mm  
 Kontakt Material: Versilbert

### Nockenscheiben



Typ: NK4201.180°  
 Funktion: Doppelnockenscheibe  
 Einstellbereich: 6 – 180° (frei einstellbar)  
 Material: Grilon T300

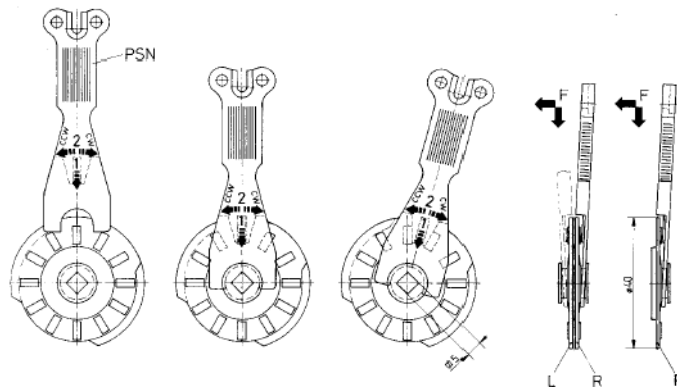
### Potentiometer



Typ: DPC  
 Widerstandswert: Siehe Bestellschlüssel  
 Leistung: 5W  
 Drehwinkel: 330°

### Einstellanleitung NK Nockenscheiben

Zum Einstellen der NK Scheibe PSN Schlüssel in die Nocke einfahren, leicht andrücken und mit drehen des Schlüssels die Nockenscheibe verstellen.

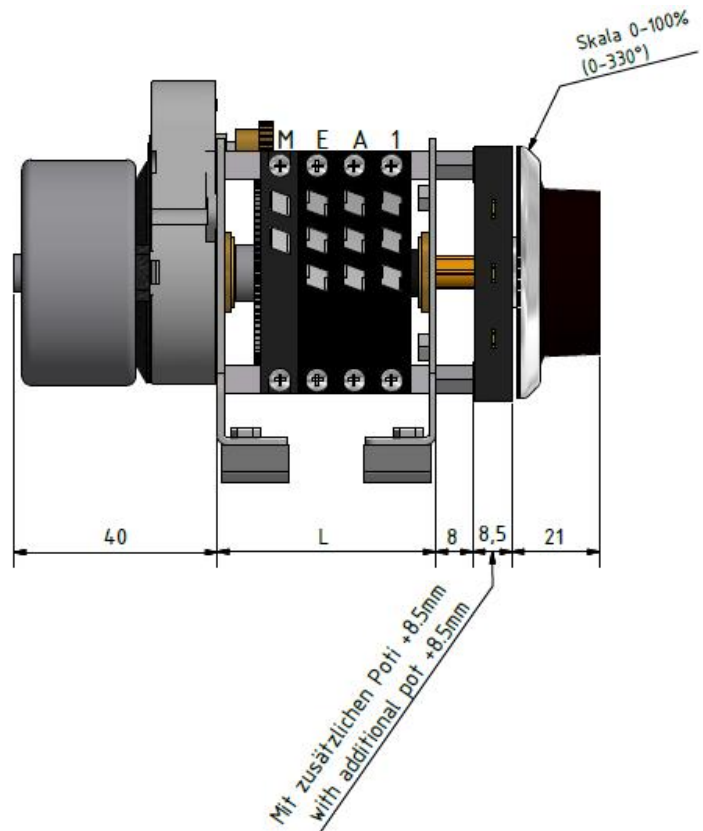
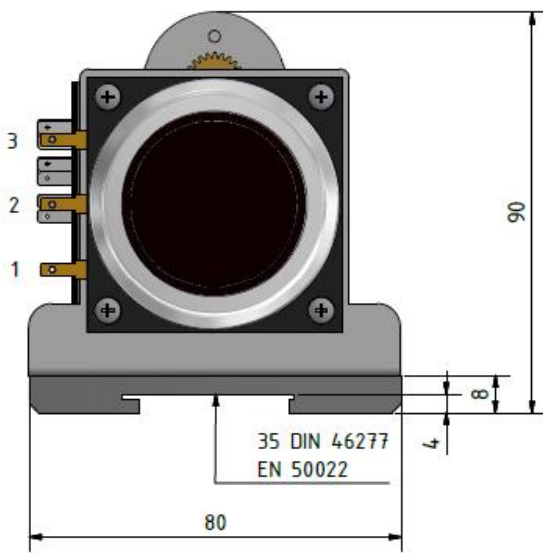


**MPP SERIE**

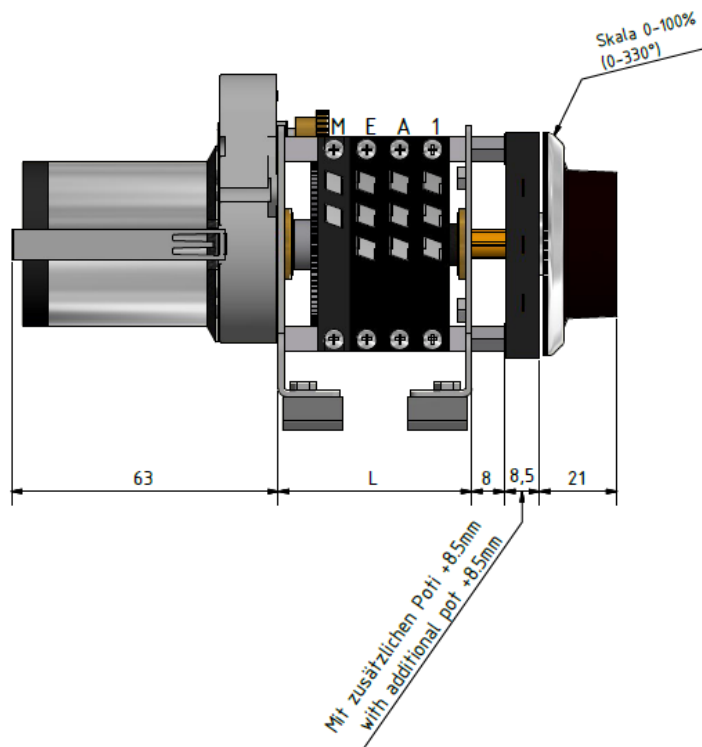
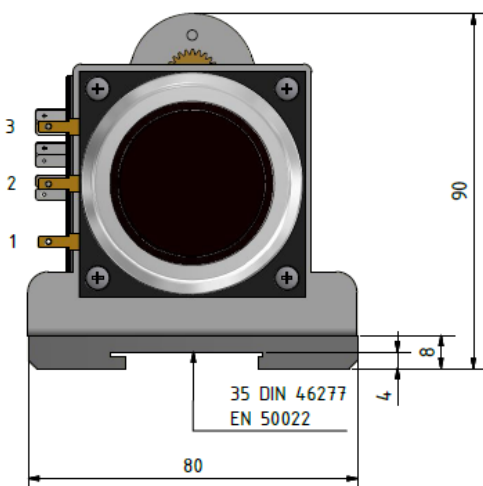


Massbild in mm

AC Motor



DC Motor



## MPP SERIE



Bestellcode

<b>MPP</b>	<b>901</b>	<b>x.</b>	<b>x</b>	<b>x.</b>	<b>x</b>	<b>x</b>	<b>x</b>
<b>901 MPP</b>							
<b>BAUGRÖSSE</b>							
1	Baugröße 1 - 0 Schalter						
2	Baugröße 2 - 2 Schalter (KS25B4), 39mm Länge, Endlageschalter einstellbar (NK4101/20°), kein Nutzkontakt (NK4201) frei programmierbar, kein Programmierschlüssel (PSN) erforderlich						
3	Baugröße 3 - 3 Schalter (KS25B4), 47mm Länge, 2 Endlageschalter einstellbar (NK4101/20°), 1 Nutzkontakt (NK4201) frei programmierbar, 1 Programmierschlüssel (PSN)						
4	Baugröße 4 - 4 Schalter (KS25B4), 55mm Länge, 2 Endlageschalter einstellbar (NK4101/20°), 2 Nutzkontakt (NK4201) frei programmierbar, 1 Programmierschlüssel (PSN)						
5	Baugröße 5 - 5 Schalter (KS25B4), 63mm Länge, 2 Endlageschalter einstellbar (NK4101/20°), 3 Nutzkontakt (NK4201) frei programmierbar, 1 Programmierschlüssel (PSN)						
6	Baugröße 6 - 6 Schalter (KS25B4), 71mm Länge, 2 Endlageschalter einstellbar (NK4101/20°), 4 Nutzkontakte (NK4201) frei programmierbar, 1 Programmierschlüssel (PSN)						
<b>HOCHLAUFZEIT</b>							
1	10 sec						
2	15 sec						
3	20 sec						
4	30 sec						
5	45 sec						
6	60 sec						
7	75 sec						
8	90 sec						
9	180 sec						
<b>SYNCHROMOTOR (AC/DC) 50Hz</b>							
1	C-Motor AC 24V CW						
2	C-Motor AC 48V CW / CCW						
3	C-Motor AC 110V CW / CCW						
4	C-Motor AC 220V CW / CCW						
5	G1-Motor DC 24V (+- 0.1) CW / CCW						
6	G2-Motor DC 12V (+- 0.1) CW / CCW						
60Hz Frequenz auf Anfrage							
<b>POTENTIOMETER 1 DPC</b>							
0	Ohne Potentiometer						
1	500Ohm						
2	1kOhm						
3	2kOhm						
4	5kOhm						
5	10kOhm						
6	2.5kOhm						
7	20kOhm						
8	100kOhm						
<b>POTENTIOMETER 2 DPC</b>							
0	Ohne Potentiometer						
1	500Ohm						
2	1kOhm						
3	2kOhm						
4	5kOhm						
5	10kOhm						
6	2.5kOhm						
7	20kOhm						
8	100kOhm						
<b>STOP UND REGELEINHEITEN FÜR DC-MOTOREN</b>							
0	Keine Stopp und Drive Einheit						
1	PRSG.2 Regler-Print Stopp und Schalter E und A						
2	PSG.2 Stoppeinheit für DC Motoren - zwei Schalter						
3	PRSG.3 Regler-Print Stopp und Schalter E und A + 1						
4	PSG.3 Stoppeinheit für DC Motoren - drei Schalter						
5	MR265 4-20mA Stromschnittstelle 2 Leiter Technik						
6	MR265 4-20mA Stromschnittstelle 4 Leiter, GND Speisung, 2 Sensorleitungen						
7	MR267 4-20mA Stromeingang zur Ansteuerung isoliert						
8	MR267 0-10V Spannungs Interface zur Ansteuerung isoliert						



**Haben Sie Fragen?**

Telefon: +41 (0)44 843 40 20 oder Mail: [sales@micronor.ch](mailto:sales@micronor.ch)