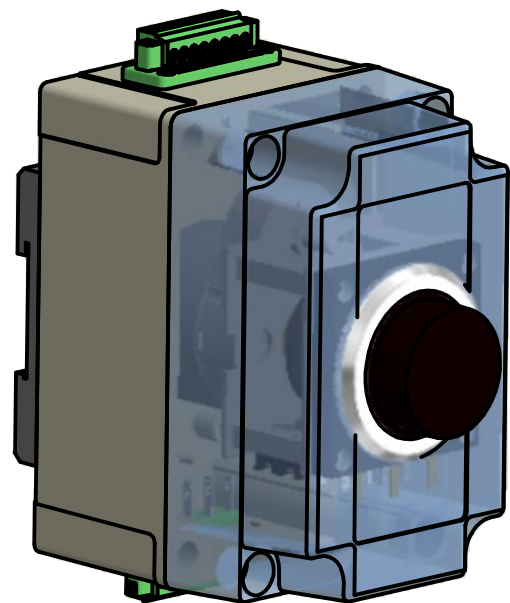
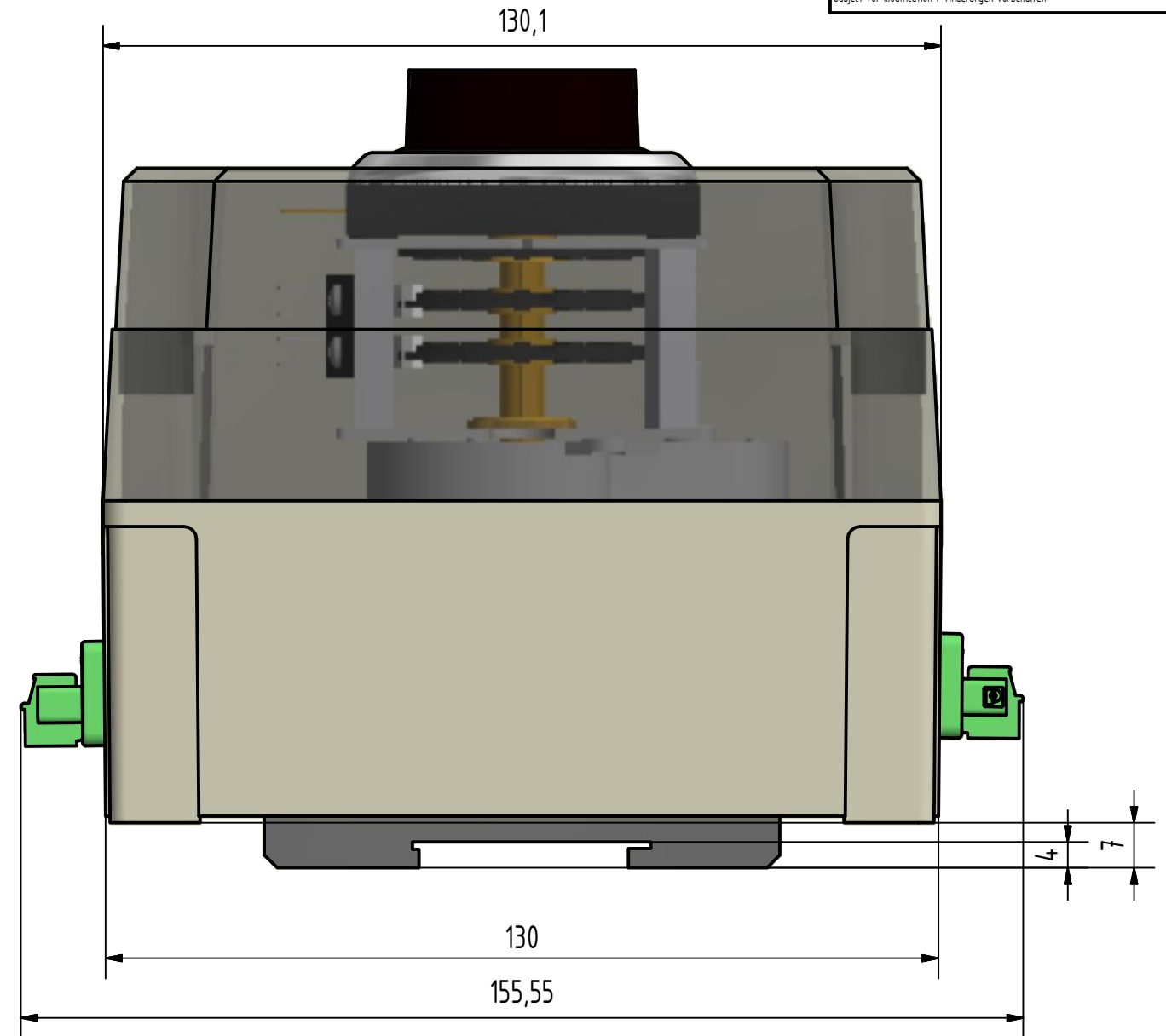
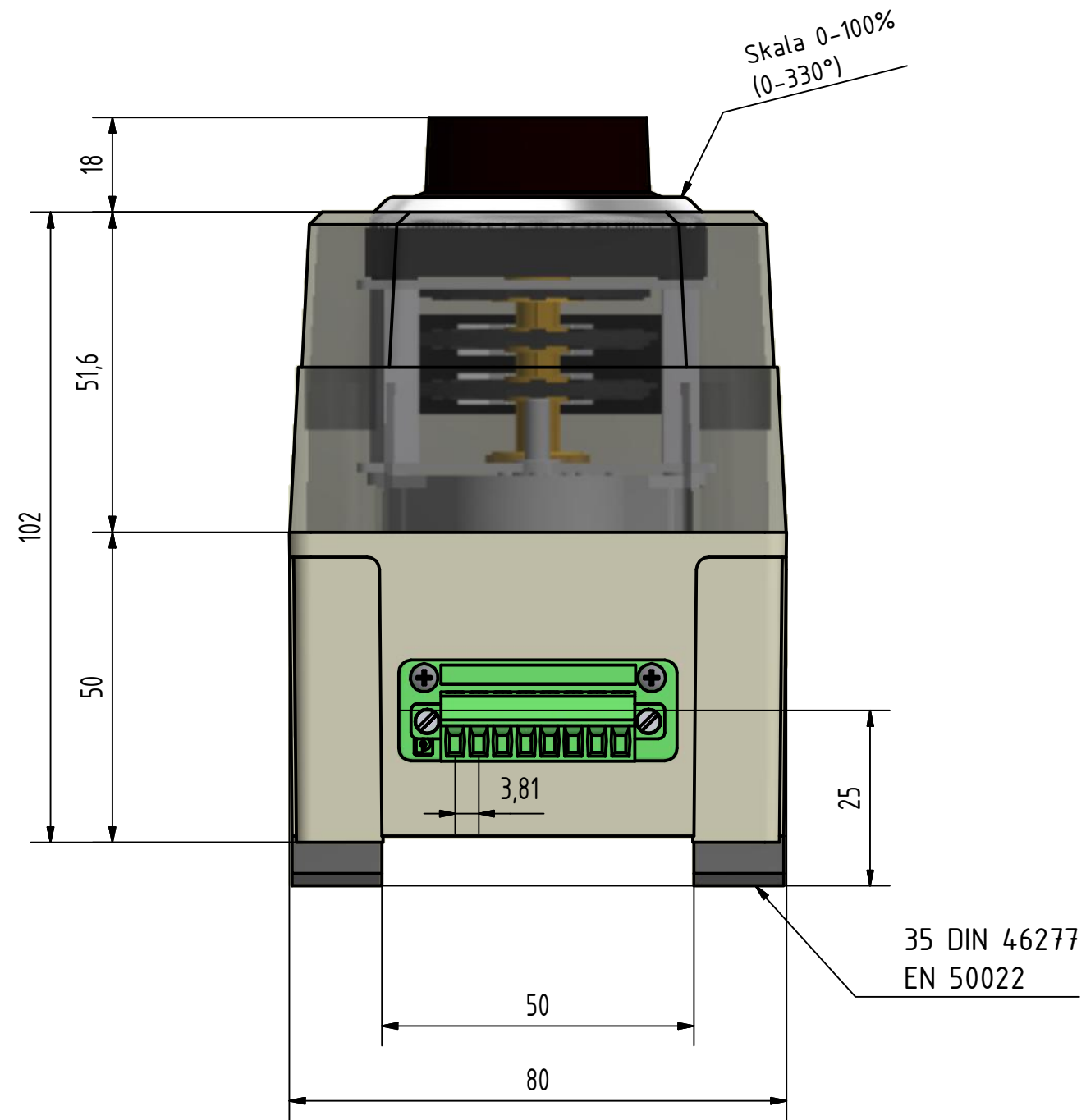


We reserve all right in this document and in the information contained therein. Reproduction, use or disclosure to third parties without express authority is strictly forbidden

Wir behalten die Rechte für alle enthaltenen Informationen, die Verwendung oder die Weitergabe an dritte Personen ist strengstens Verboten

Subject for modification / Änderungen vorbehalten



Ersetz durch				Stücklisten Nr.		Material	
Ersatz für							
g				Datum	Name	Massstab 1:1	Objekt / Bezeichnung MPC Serie AC
f			Gez.	03.02.2014	M.Zürcher		
e			Kontr.	12.02.2014	L. Wittwer		
d			Frei.	12.02.2014	L. Wittwer		
c							Zeichnungs Nr.
b							9062.xx.x00
a							
	Modifikation	Datum	Name	MICRONOR AG CH - 8105 Regensdorf T. 044 843 40 25 / Fax. 044 843 40 39			