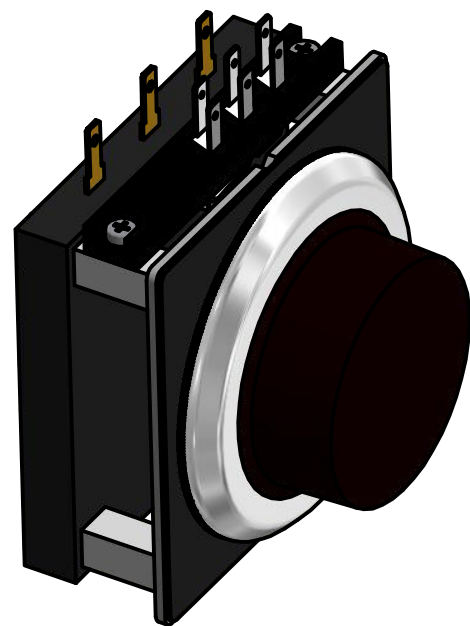
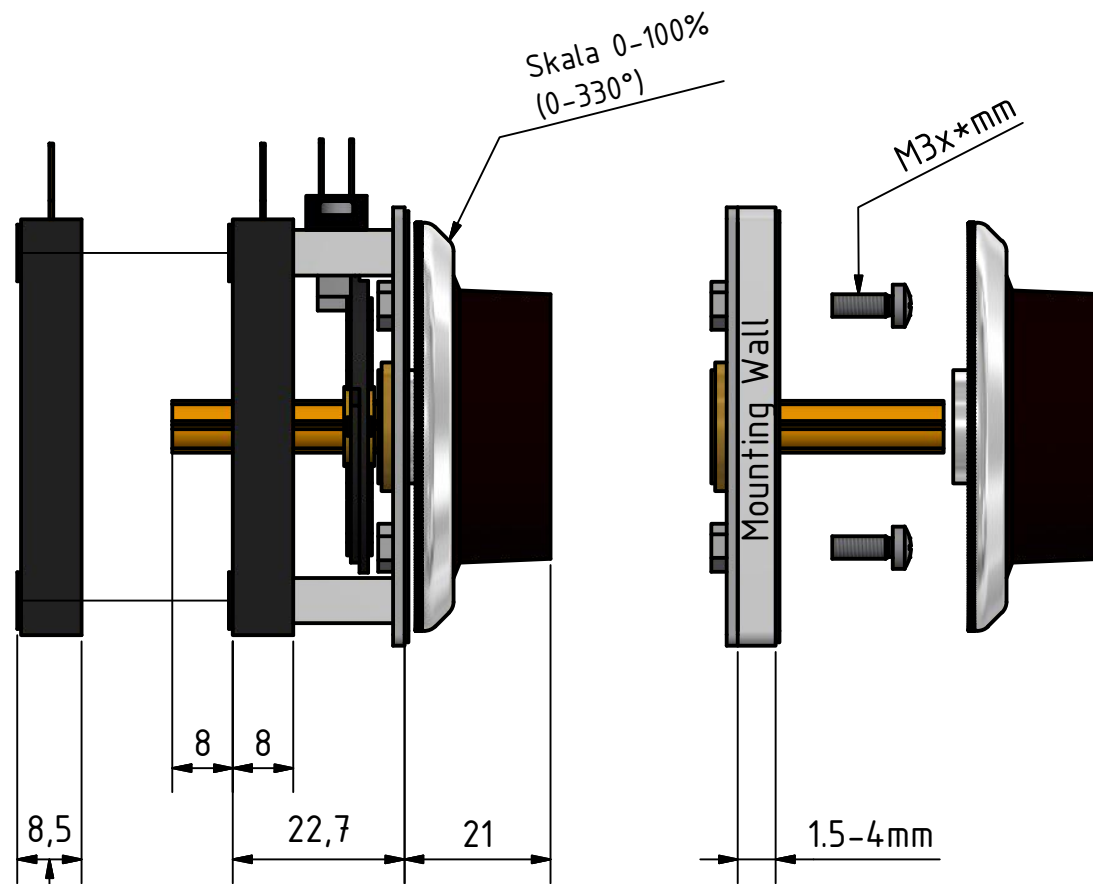


□58

11



Mit zusätzlichen Poti +8.5mm  
with additional pot +8.5mm

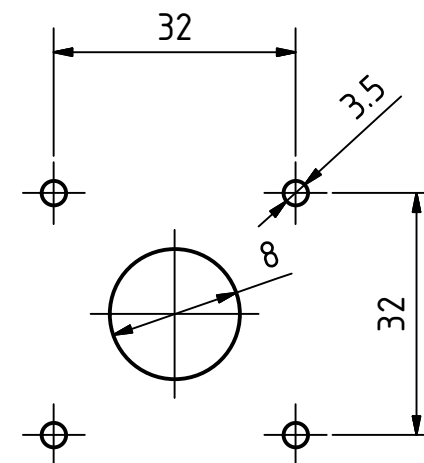


Skala 0-100%  
(0-330°)

M3x\*mm

Mounting Wall

Mounting Holes  
Montagebohrungen



Ersetz durch				Stücklisten Nr.		Material	
Ersetz für							
g				Datum	Name	Massstab 1 : 1	Objekt / Bezeichnung  HPF Serie
f			Gez.	21.12.2016	M. Zürcher		
e			Kontr.	24.02.2017	L. Wittwer		
d			Frei.	24.02.2017	L. Wittwer		
c				<b>MICRONOR®</b> CH - 8105 Regensdorf T. 044 843 40 25 / Fax. 044 843 40 39 www.micronor.ch			Zeichnungs Nr.  9131.00.x00
b							
a							
	Aenderungen	Datum	Name				

We reserve all right in this document and in the information contained therein. Reproduction, use or disclosure to third parties without express authority is strictly forbidden.  
Wir behalten die Rechte für alle enthaltenen Informationen, die Verwendung oder die Weitergabe an dritte Personen ist strengstens Verboten.  
Subject for modification / Änderungen vorbehalten