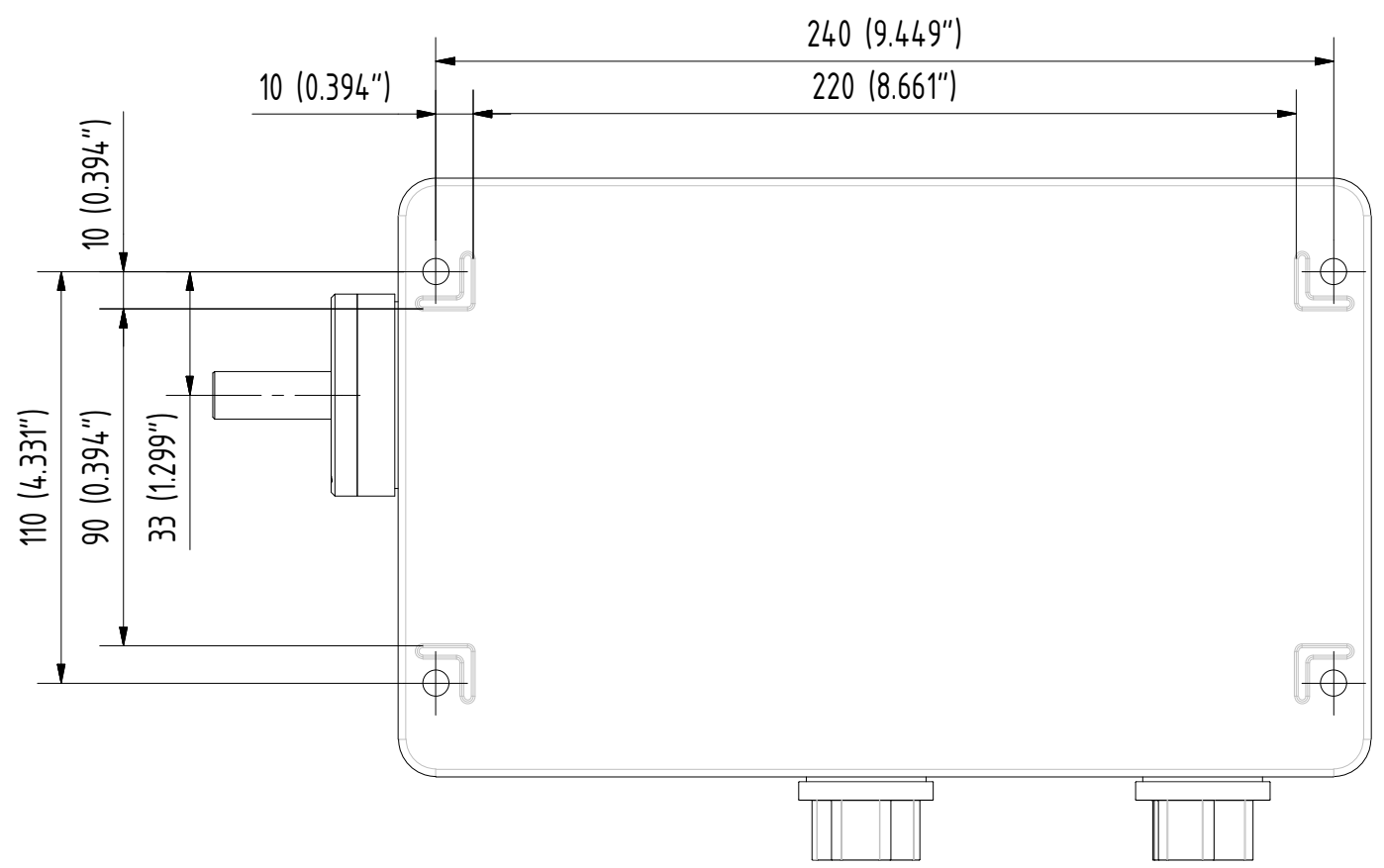


Änderungen vorbehalten / subject to modification

Ersetz durch			Stücklisten Nr.		Material		
Ersetz für							
g			Datum	Name	Massstab 2:1	Objekt / Bezeichnung MR221 (Die Cast Aluminum) Gearded Limit Switch Single Shaft	
f		Gez.	23.10.2006	M.Zürcher			
e		Kontr.					
d		Frei.					Zeichnungs Nr.
c			MICRONOR AG CH - 8105 Regensdorf T. 044 843 40 25 / Fax. 044 843 40 39				
b	0-Series	20.10.06					
a	Prototype	20.06.06					MAZU
	Modifikation	Datum	Name				



Ersetz durch				Stücklisten Nr.		Material	
Ersatz für							
g				Datum	Name	Massstab 2:1	Objekt / Bezeichnung MR221 (Die Cast Aluminum) Geared Limit Switch Single Shaft
f			Gez.	23.10.2006	M.Zürcher		
e			Kontr.				
d			Frei.				
c				MICRONOR AG CH - 8105 Regensdorf T. 044 843 40 25 / Fax. 044 843 40 39			Zeichnungs Nr.
b	0-Series	20.10.06	MAZU				
a	Prototype	20.06.06	MAZU				
	Modifikation	Datum	Name				