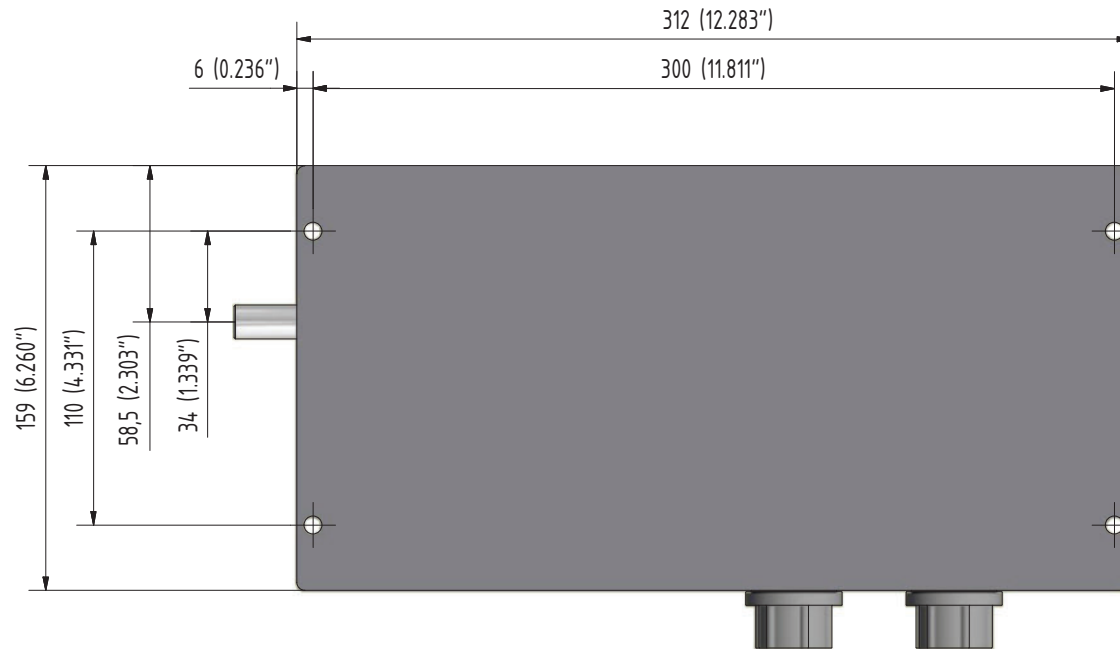


Änderungen vorbehalten / subject to modification

Ersetzt durch		Stücklisten Nr.		Material	
Ersetzt für					
g		Datum	Name	Massstab 2:1	Objekt / Bezeichnung MR221 Serie Edelstahl
f		Gez. 23.10.2006	M.Zürcher		
e		Kontr. 01.11.2006	kjo		
d		Frei. 01.11.2006	kjo		
c					
b	0-Series	20.10.06	MAZU	MICRONOR AG CH - 8105 Regensdorf T. 044 843 40 25 / Fax. 044 843 40 39	
a		20.06.06	MAZU		
	Modifikation	Datum	Name		
				Zeichnungs Nr. 926x.06.000	



Ersetzt durch			Stücklisten Nr.		Material	
Ersetzt für						
g			Datum	Name	Massstab 2:1	Objekt / Bezeichnung MR221 Serie Edelstahl
f			Gez. 23.10.2006	M.Zürcher		
e			Kontr. 01.11.2006	kjo		
d			Frei. 01.11.2006	kjo		
c						Zeichnungs Nr. 926x.06.000
b	0-Series	20.10.06	MAZU	MICRONOR AG CH - 8105 Regensdorf T. 044 843 40 25 / Fax. 044 843 40 39		
a		20.06.06	MAZU			
	Modifikation	Datum	Name			