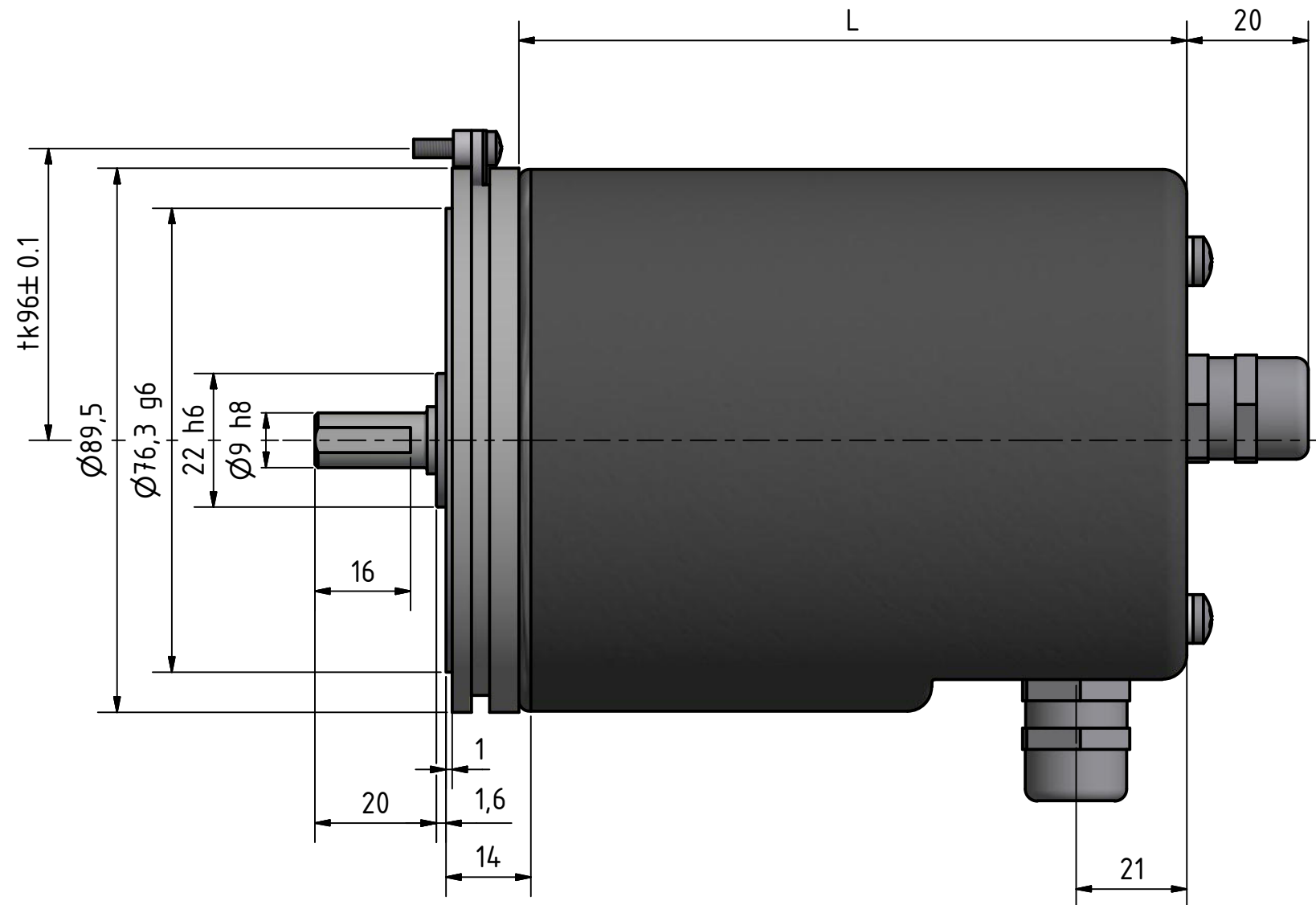
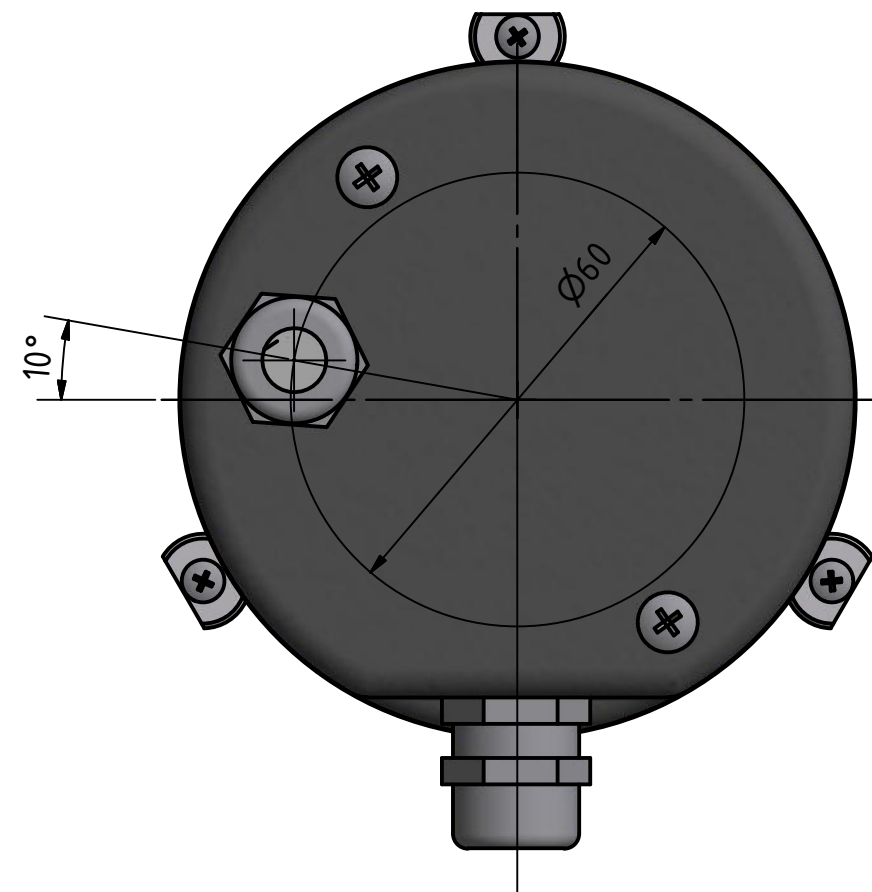


|              |             |       |  |            |            |                   |   |
|--------------|-------------|-------|--|------------|------------|-------------------|---|
| Ersetz durch |             |       | Stücklisten Nr.  |            |            | Material          |   |
| Ersetz für   |             |       | Datum  |            |            | Massstab<br>1 : 1 | Objekt / Bezeichnung<br><br>FRL90 Serie |
| g            |             |       | Gez.   | 20.12.2016 | M. Zürcher |                   |   |
| f            |             |       | Kontr.   | 04.01.2017 | L. Wittwer |                   |   |
| e            |             |       | Frei.  | 04.01.2017 | L. Wittwer |                   |   |
| d            |             |       |  |            |            |                   | Zeichnungs Nr.<br><br>936x.xx.xxx       |
| c            |             |       | <b>MICRONOR®</b><br>CH - 8105 Regensdorf<br>T. 044 843 40 25 / Fax. 044 843 40 39<br>www.micronor.ch |            |            |                   |   |
| b            |             |       |  |            |            |                   |   |
| a            |             |       |  |            |            |                   |   |
|              | Aenderungen | Datum | Name   |            |            |                   |   |

We reserve all right in this document and in the information contained therein. Reproduction, use or disclosure to third parties without express authority is strictly forbidden.  
 Wir behalten die Rechte für alle enthaltenen Inforamtionen, die Verwendung oder die Weitergabe an dritte Personen ist strengstens Verboten.  
 Subject for modification / Änderungen vorbehalten



|              |             |       |  |            |                   |   |
|--------------|-------------|-------|--|------------|-------------------|---|
| Ersetz durch |             |       | Stücklisten Nr.  |            | Material          |   |
| Ersetz für   |             |       |  |            |                   |   |
| g            |             |       | Datum  | Name       | Massstab<br>1 : 1 | Objekt / Bezeichnung<br><br>FRL90 Serie |
| f            |             |       | Gez. 20.12.2016  | M. Zürcher |                   |   |
| e            |             |       | Kontr. 04.01.2017  | L. Wittwer |                   |   |
| d            |             |       | Frei. 04.01.2017   | L. Wittwer |                   |   |
| c            |             |       | <b>MICRONOR®</b><br>CH - 8105 Regensdorf<br>T. 044 843 40 25 / Fax. 044 843 40 39<br>www.micronor.ch |            |                   | Zeichnungs Nr.                          |
| b            |             |       |  |            |                   | 936x.xx.xxx                             |
| a            |             |       |  |            |                   |   |
|              | Aenderungen | Datum | Name   |            |                   |   |

We reserve all right in this document and in the information contained therein. Reproduction, use or disclosure to third parties without express authority is strictly forbidden.  
 Wir behalten die Rechte für alle enthaltenen Inforamtionen, die Verwendung oder die Weitergabe an dritte Personen ist strengstens Verboten.  
 Subject for modification / Änderungen vorbehalten