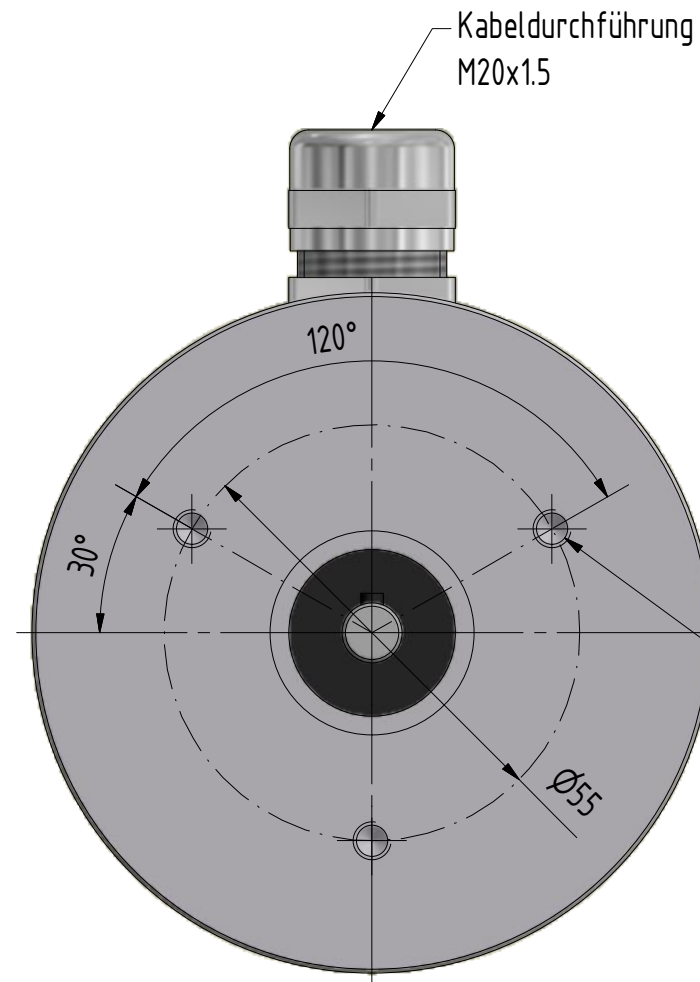


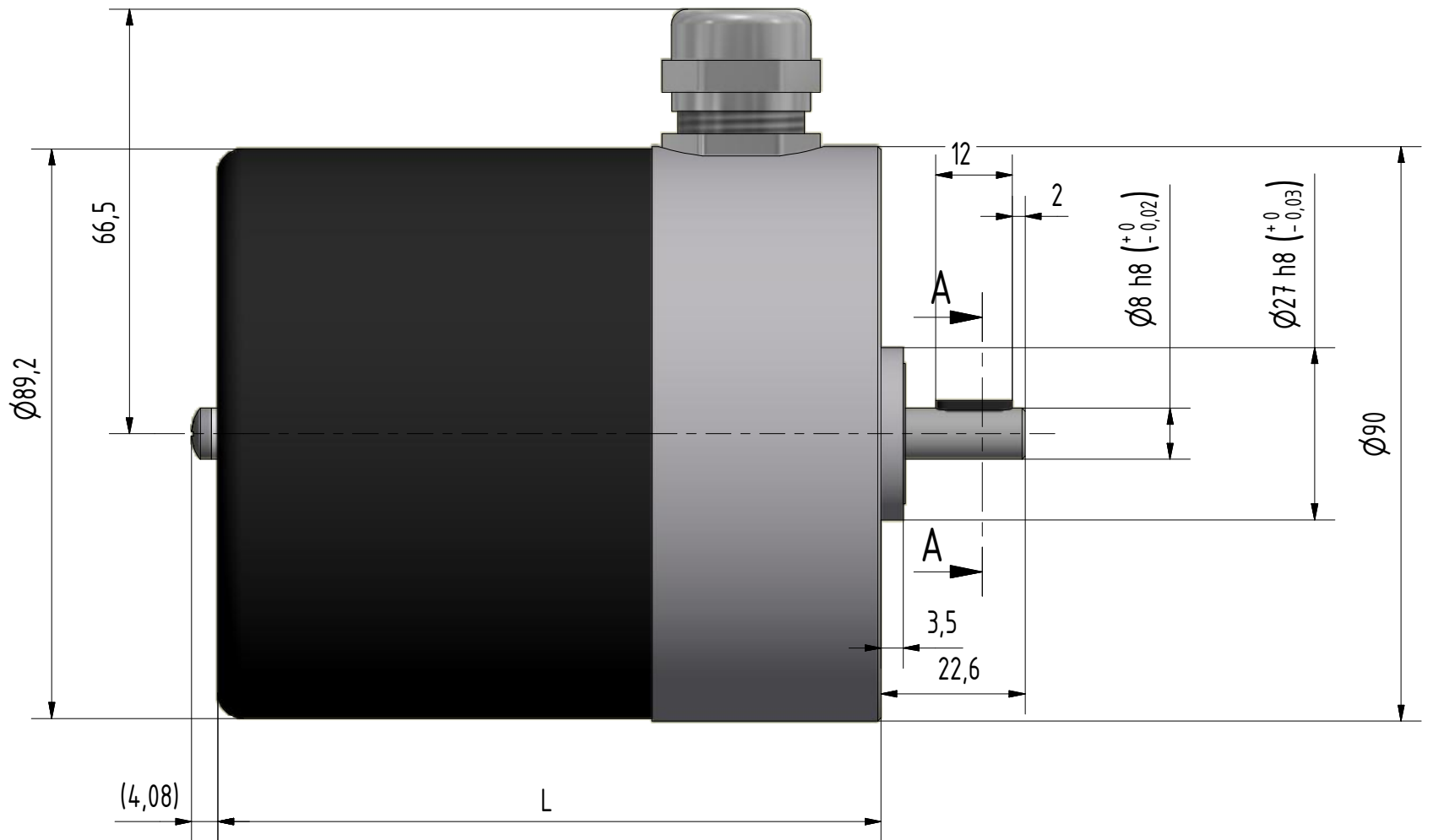
We reserve all right in this document and in the information contained therein. Reproduction, use or disclosure to third parties without express authority is strictly forbidden

Wir behalten die Rechte für alle enthaltenen Informationen, die Verwendung oder die Weitergabe an dritte Personen ist strengstens Verboten

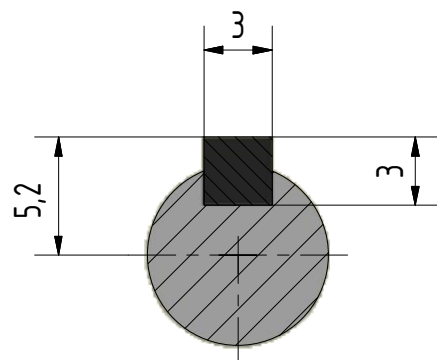
Subject for modification / Änderungen vorbehalten



M5x0.8 - 6H
Tiefe 8mm



A-A (3: 1)



Ersetz durch				Stücklisten Nr.		Material	
Ersatz für				Datum	Name	Massstab 1:1	Objekt / Bezeichnung FRL 90ECO-Serie
g				Gez.	22.08.2011		
f				Kontr.	03.09.2011	kjo	
e				Frei.	03.09.2011	kjo	
d				MICRONOR AG CH - 8105 Regensdorf T. 044 843 40 25 / Fax. 044 843 40 39			
c							
b							
a							
	Modifikation	Datum	Name				