

ESI58HA SERIE



Für die CNC-Maschinen, Krananlage und Testanlagen



- ➔ Bis zu 36'000 Impulse
- ➔ RS422 und Gegentakt Signale
- ➔ Mit Kabel- oder Steckeranschluss
- ➔ Magnetfest
- ➔ Kurzschlussfest

Produktbeschreibung

Die inkrementalen Drehgeber ESI58HA bieten Auflösungen bis maximal 36000 Impulse pro Umdrehung. Sie sind damit prädestiniert für den Einsatz in Anwendungen, in welchen höchste Genauigkeit gefragt ist.

Anwendung

Anwendung findet der Drehgeber in allen Bereichen der Industrie. Besonders in der verarbeitenden Industrie wie dem Metallbau. Eingesetzt wird dieser in Dreh- und Fräsmaschinen, CNC-Maschinen, Motoren und in vielen anderen Maschinen. Drehgeber mit inkrementaler Messung oder absoluter Messung sind prädestiniert, die Winkelveränderung von Objekten zu erfassen und deren Position zu bestimmen.

Technische Daten

RS422 - Signal

Versorgungsspannung		5 V DC (+5 %) oder 10 ... 30 V DC
Stromaufnahme (ohne Last)		typ. 70 mA / max. 120 mA
Zulässige Last / Kanal		max. +/- 20 mA
Impulsfrequenz		max. 800 kHz
Signalpegel	HIGH	min. 2,5 V
	LOW	max. 0,5 V
Flankenanstiegszeit tr		max. 200 ns
Flankenabfallzeit tf		max. 200 ns
Kurzschlussfeste		ja
Verpolschutz der Versorgungsspannung		nein; 10 ... 30 V DC: ja

Gegentakt - Signal

Versorgungsspannung		10 ... 30 V DC
Stromaufnahme (ohne Last)		typ. 115 mA/max. 160 mA
Zulässige Last / Kanal		max. +/- 30 mA
Impulsfrequenz		max. 600 kHz
Signalpegel	HIGH	min. +V - 2,5 V
	LOW	max. 2,0 V
Flankenanstiegszeit tr		max. 1 µs
Flankenabfallzeit tf		max. 1 µs
Kurzschlussfeste		ja
Verpolschutz der Versorgungsspannung		ja

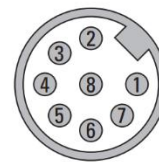
ESI58HA SERIE



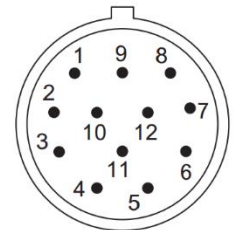
Maximale Drehzahl	Welle IP65	12000 min ⁻¹
Massenträgheitsmoment		ca. 1,8 x 10 ⁻⁶ kgm ²
Anlaufdrehmoment (bei 20°C)	Welle IP65	< 0,01 Nm
Wellenbelastbarkeit	radial	80 N
	axial	40N
Gewicht		ca. 0,4 kg
Schutzart nach EN 60529		IP65
Arbeitstemperaturbereich		-20°C ... +105°C
Material Welle		nicht rostender Stahl H7
Schockfestigkeit nach EN 60068-2-27		1000 m/s ² , 6 ms
Vibrationsfestigkeit nach EN 60068-2-6		100 m/s ² , 10 ... 2000 Hz

Anschlussbelegung

Schnittstelle	Anschlussart	Kabel (nicht verwendete Adern sind vor Inbetriebnahme einzeln zu isolieren)												
0, 1, 2, 3	0, 1	Signal	0V	+V	0Vsens 2)	+Vsens 2)	A	A-	B	B-	0	0-	Shirm	
		Kabelfarbe	WH 0.5mm ²	BN 0.5mm ²	WH	BN	GY	PK	BU	RD	BK	-	Shirm	
0, 1, 2, 3	2	M23 Stecker, 12 Polig												
		Signal	0V	+V	0Vsens 2)	+Vsens 2)	A	A-	B	B-	0	0-	Shirm	
		Pin	10	12	11	2	5	6	8	1	3	4	PH 1)	
0, 1, 2, 3	3	M12 Stecker, 8 Polig												
		Signal	0V	+V	0Vsens 2)	+Vsens 2)	A	A-	B	B-	0	0-	Shirm	
		Pin	1	2			3	4	5	6	7	8	PH 1)	



M12-Stecker, 8-polig



M23-Stecker, 12-polig

- +V: Versorgungsspannung Drehgeber +V DC
- 0 V: Masse Drehgeber GND (0 V)
- 0 Vsens / +Vsens: Über die Sensorleitungen des Drehgebers kann die am Geber anliegende Spannung gemessen und bei Bedarf entsprechend erhöht werden.
- A, A- : Inkremental-Ausgang Kanal A
- B, B- : Inkremental-Ausgang Kanal B
- 0, 0- : Referenzsignal
- PH : Steckergehäuse (Schirm)

- 1) PH = Schirm liegt am Steckergehäuse an.
- 2) Die Sensorleitungen sind intern mit der Spannungsversorgung verbunden. Spezielle Netzteile Regeln über die Rückführung der Spannung den Spannungsabfall an langen Leitungen nach.

ESI58HA SERIE

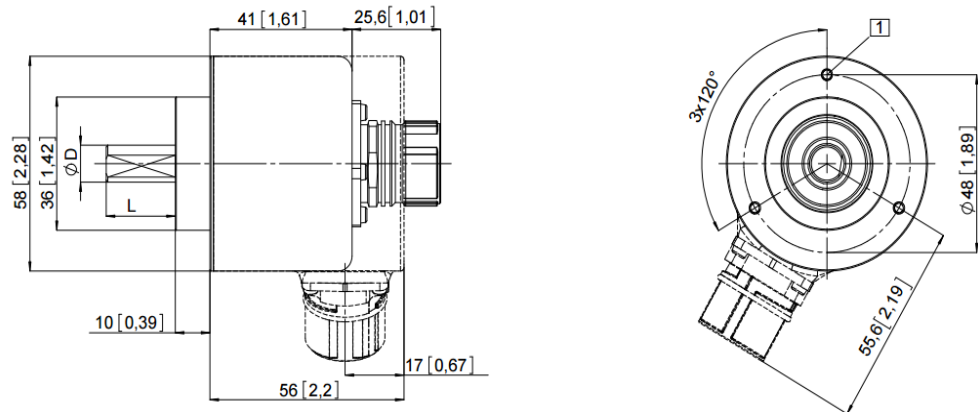


Massbild in mm

Klemmflansch, ø 58

Masse in mm [inch]

D	Passung	L
6 [0.24]	h7	10 [0.39]
10 [0.39]	f7	20 [0.79]



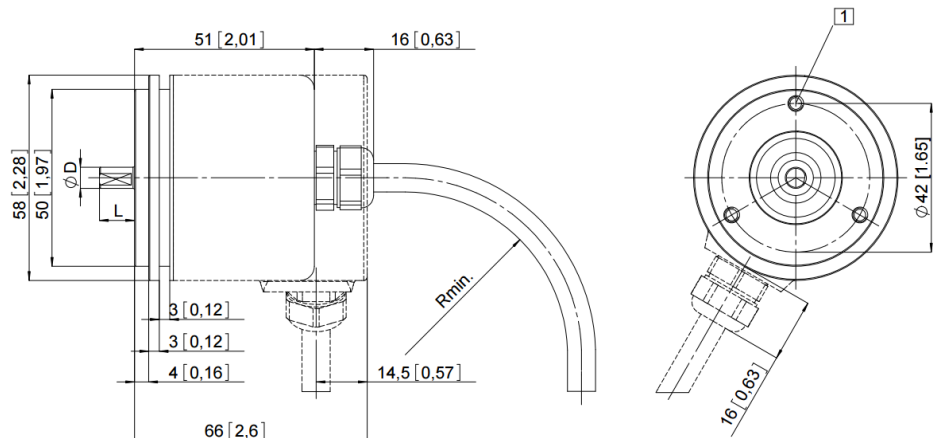
1 - 3 x M3, 6 [0.24] tief

Synchroflansch, ø 58

Masse in mm [inch]

D	Passung	L
6 [0.24]	h7	10 [0.39]
10 [0.39]	f7	20 [0.79]

Rmin.: - feste Verlegung: 55 [2.17]
- flexibler Einsatz: 70 [2.76]



1 - 3 x M3, 6 [0.24] tief

ESI58HA SERIE



Bestellcode

ESI 58 HA		955	x.	x	x.	x	x	x
955	ESI58HA							
FLANSCH								
0	Klemmflansch Ø 58							
1	Synchroflansch Ø 58							
WELLE								
0	Ø 6 x 10 mm							
1	Ø 10 x 20 mm							
AUSGANGSSCHALTUNG								
0	RS 422 (mit Invertierungen) 5V							
1	RS 422 (mit Invertierungen) 10...30V							
2	Gegentakt (mit Invertierungen) 10...30V							
3	Gegentakt (ohne Invertierungen) 10...30V							
ANSCHLUSSART								
0	Kabel axial (1m PUR-Kabel)							
1	Kabel radial (1m PUR-Kabel)							
2	12-pol. Stecker axial ohne Gegenstecker							
3	12-pol. Stecker radial ohne Gegenstecker							
IMPULSZAHL								
0	6000							
1	7200							
2	8000							
3	8192							
4	9000							
5	10000							
6	18000							
7	36000							
0								



Haben Sie Fragen?

Telefon: +41 (0)44 843 40 20 oder Mail: sales@micronor.ch