

ZMR625 - Serie



Artikelnummer: 9800.00.023
 Bezeichnung: ZMR625 - M10x1 Faser Durchführung kurz DIN - DIN



- ➔ Standard DIN Anschluss
- ➔ Einfach nachzurüsten
- ➔ Für diverse Stecker

Produktbeschreibung

Diese M10x1 Faser optische Durchführung besteht aus einem Aussengehäuse aus Edelstahl, und Innen einem Druckelement indem die Glasfaser eingeklebt ist. Mit Mikrodichtringen und der Anpresskraft ist die Dichtheit garantiert. Die Durchführung ist für die Standard Glasfaser Stecker Typ DIN nach CECC 86 135-801 ausgelegt. Die hochpräzise Führung der Keramikstifte vom Stecker in Kombination mit der geläpften Zirkonia Hülsen ist garantiert.

Anwendung

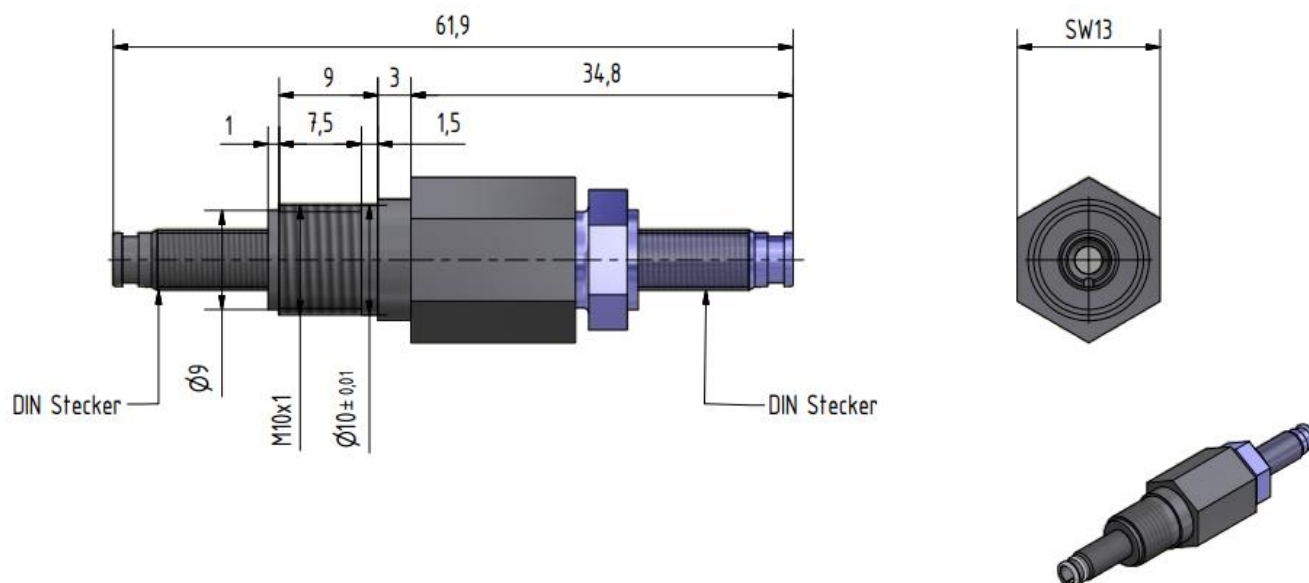
Überall dort wo eine Glasfaser durch eine Wand geführt werden muss, wie Vaccum-Chamber, Laboreinrichtungen, SF-6 Gas bzw. Wasserstoff gefüllte Behälter etc.

Technische Daten

Faser optischer Stecker	DIN (CECC 86 135-801)
Material	Edelstahl 1.4305
Dichtheit	1x10 ⁻⁹ mBar
Optische Faser	62,5/125 (Optional 100/MM)
Steckerfrontfläche	PC-polier
Einfügedämpfung IL	max 0.5B
Rückstreuämpfung RL	typ. -50dB

ZMR625 - Serie

 Massbild in mm


Bestellcode

9800.00.023

ZMR625 - M10x1 Faser Durchführung kurz DIN - DIN


Haben Sie Fragen?

 Telefon: +41 (0)44 843 40 20 oder Mail: sales@micronor.ch