

## ZMR625 - Serie



Artikelnummer: 9800.00.200  
 Bezeichnung: ZMR625 - M10x1 Faser Durchführung Lang DIN - DIN



- ➔ Standard DIN Anschluss
- ➔ Einfach nachzurüsten
- ➔ Für diverse Stecker

### Produktbeschreibung

Diese M10x1 Faser optische Durchführung besteht aus einem Aussengehäuse aus Edelstahl, und Innen einem Druckelement indem die Glasfaser eingeklebt ist. Mit Mikrodichtringen und der Anpresskraft ist die Dichtheit garantiert. Die Durchführung ist für die Standard Glasfaser Stecker Typ DIN nach CECC 86 135-801 ausgelegt. Die hochpräzise Führung der Keramikstifte vom Stecker in Kombination mit der geläpften Zirkonia Hülsen ist garantiert.

### Anwendung

Überall dort wo eine Glasfaser durch eine Wand geführt werden muss, wie Vaccum-Chamber, Laboreinrichtungen, SF-6 Gas bzw. Wasserstoff gefüllte Behälter etc.

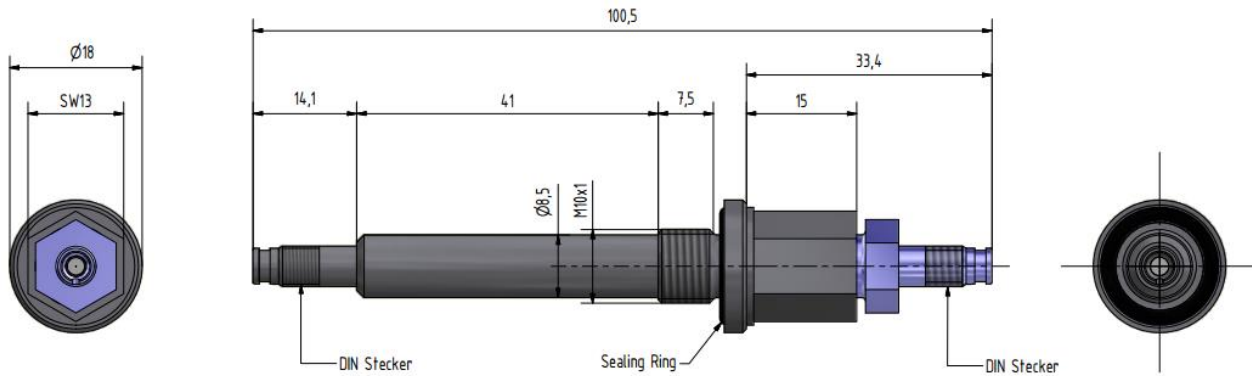
### Technische Daten

Faser optischer Stecker	DIN (CECC 86 135-801)
Material	Edelstahl 1.4305
Dichtheit	1x10 <sup>-9</sup> mBar
Optische Faser	62,5/125 (Optional 100/MM)
Steckerfrontfläche	PC-polier
Einfügedämpfung IL	max 0.5B
Rückstreuämpfung RL	typ. -50dB

**ZMR625 - Serie**



Massbild in mm



Bestellcode

9800.00.200

ZMR625 - M10x1 Faser Durchführung Lang DIN - DIN



**Haben Sie Fragen?**

Telefon: +41 (0)44 843 40 20 oder Mail: [sales@micronor.ch](mailto:sales@micronor.ch)