

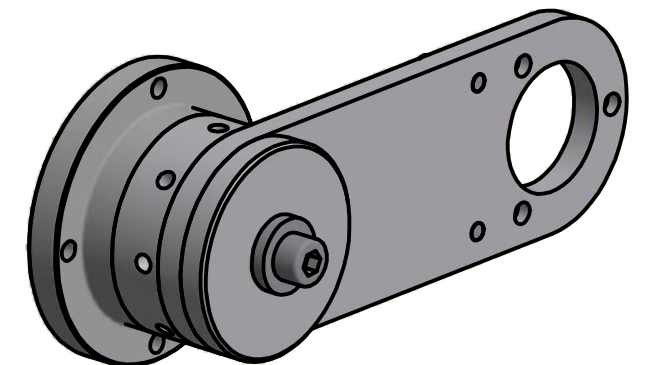
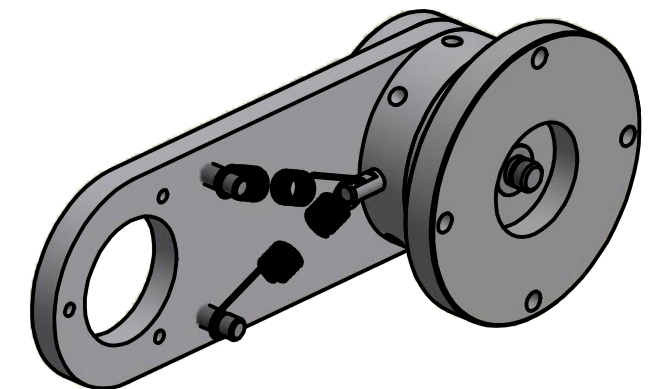
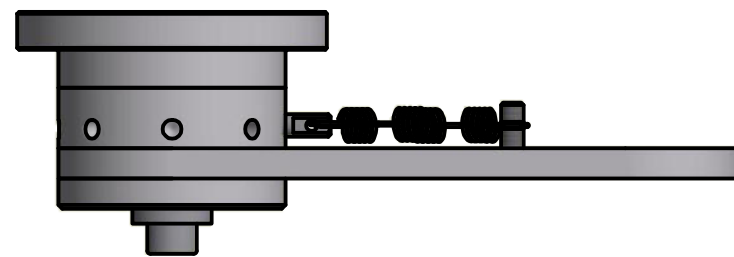
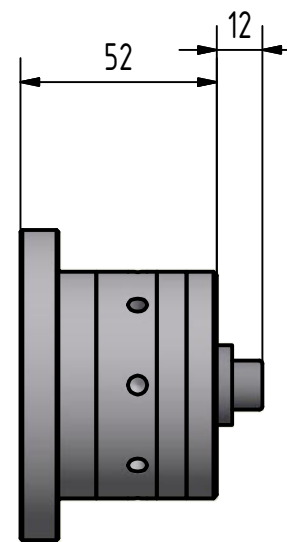
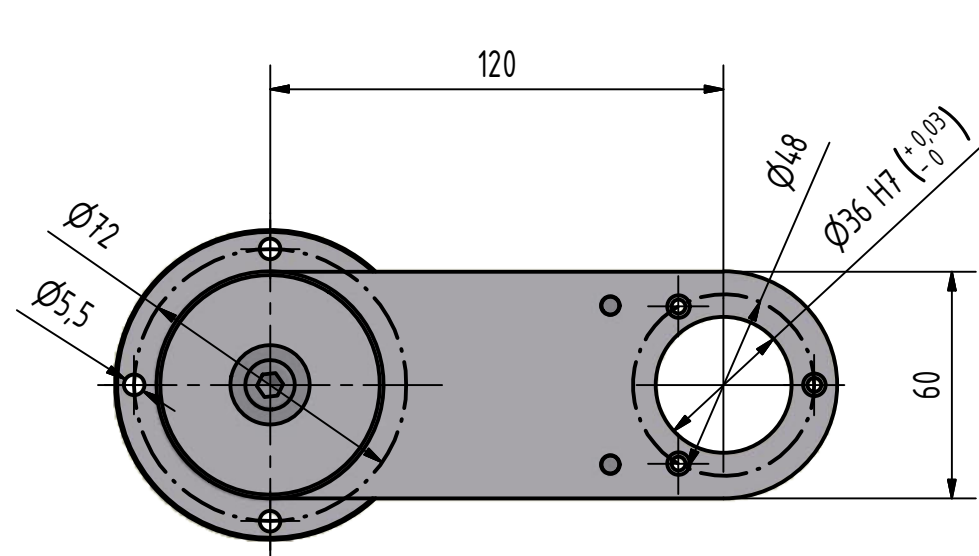
Ersetz durch				Stücklisten Nr.			Material	
Ersatz für				Datum	Name	Massstab	Objekt / Bezeichnung	
g								A3/1:1
f			Gez.	04.01.2006	Robert Hüttner			
e			Kontr.	01.03.2006	kjo			
d			Frei.	01.03.2006	kjo			
c						MICRONOR AG	Zeichnungs Nr.	
b								
a								
	Modifikation	Datum	Name					
							9600.03.002	

MICRONOR AG
 CH - 8105 Regensdorf
 T. 044 843 40 25 / Fax. 044 843 40 39

We reserve all right in this document and in the information contained therein. Reproduction, use or disclosure to third parties without express authority is strictly forbidden

Wir behalten die Rechte für alle enthaltenen Informationen, die Verwendung oder die Weitergabe an dritte Personen ist strengstens Verboten

Subject for modification / Änderungen vorbehalten

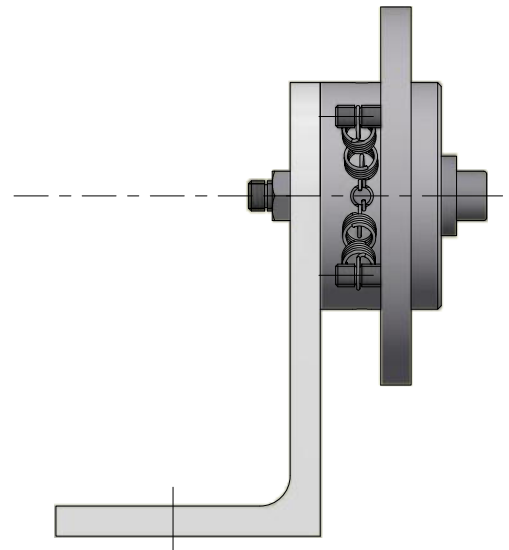
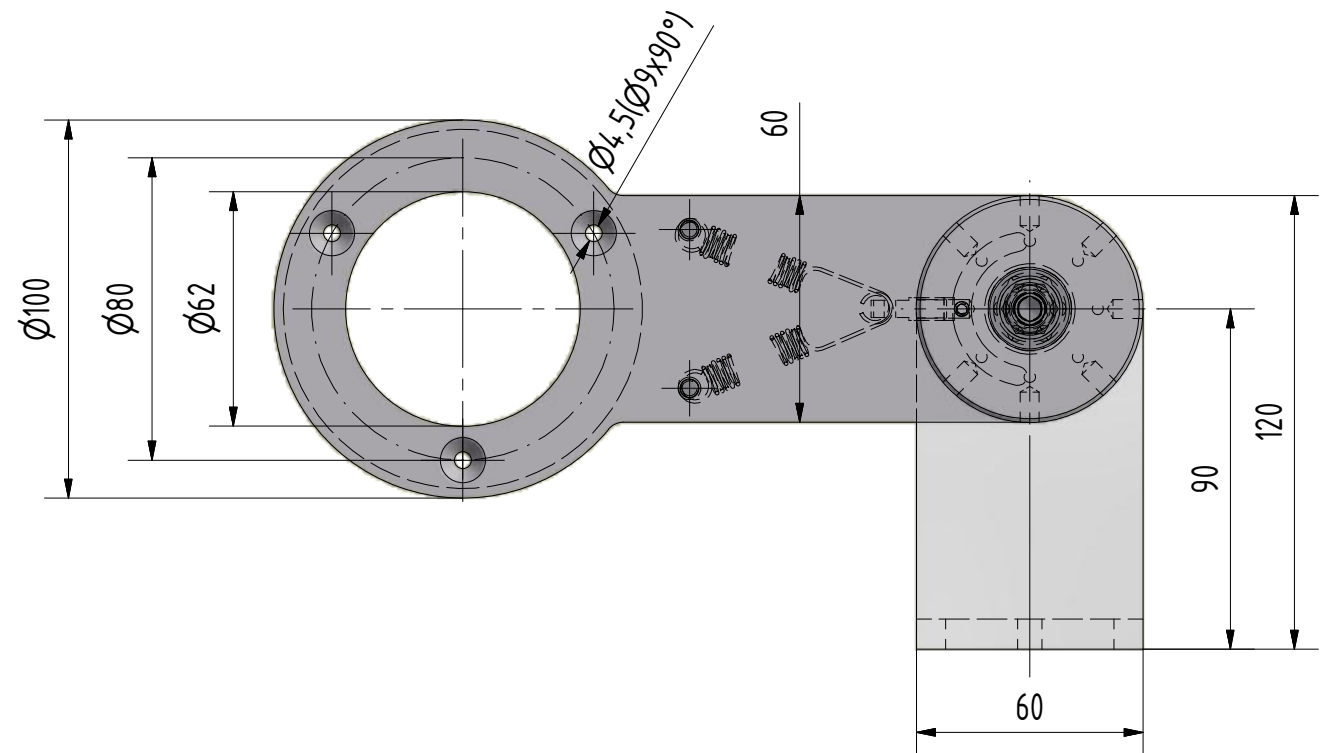


Ersetz durch				Stücklisten Nr.			Material		
Ersetz für				Datum	Name	Massstab 1:1	Objekt / Bezeichnung		
g				Gez.	19.03.2010			M.Zürcher	MARM Serie Montageflansch
f				Kontr.	14.04.2010			L. Wittwer	
e				Frei.	14.04.2010			L. Wittwer	
d									
c							Zeichnungs Nr.		
b							8400.00.034		
a									
	Modifikation	Datum	Name						

6 5 4 3 2 1

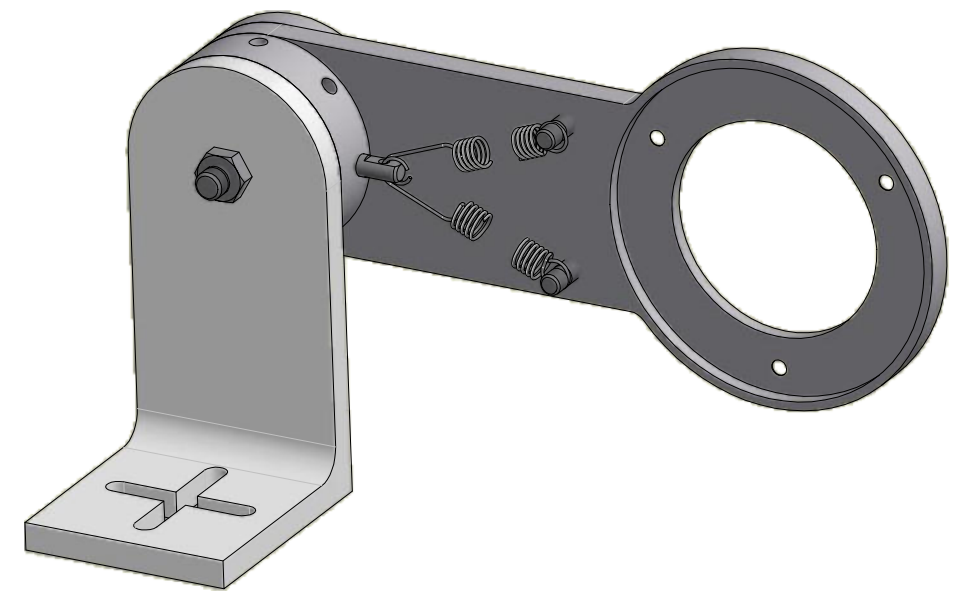
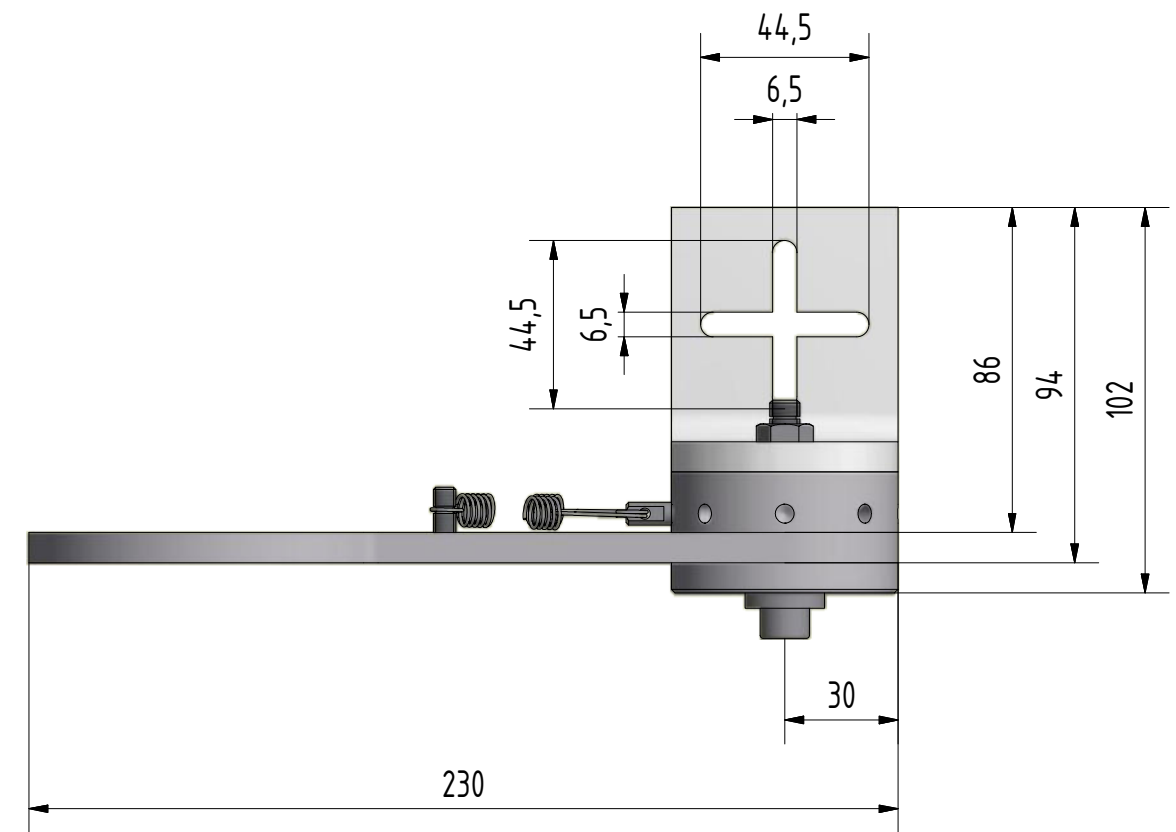
D

D



C

C



B

B

A

A

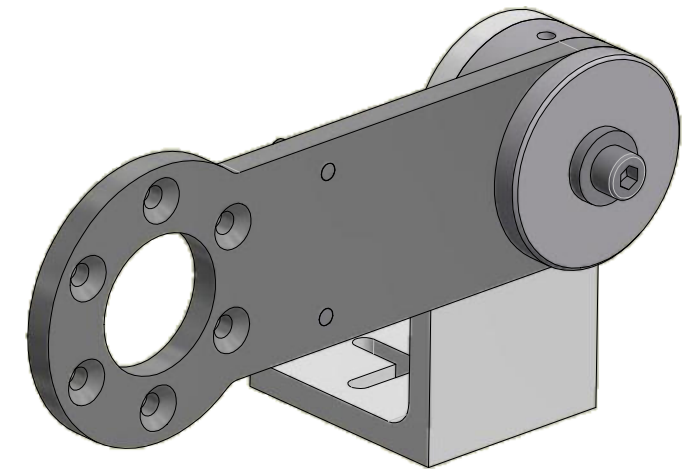
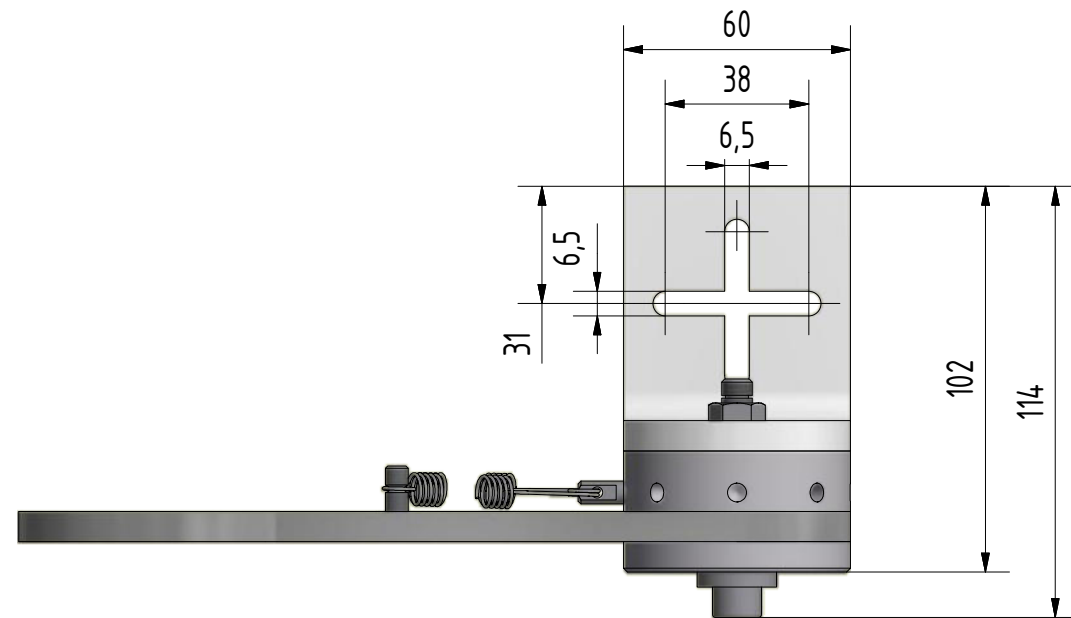
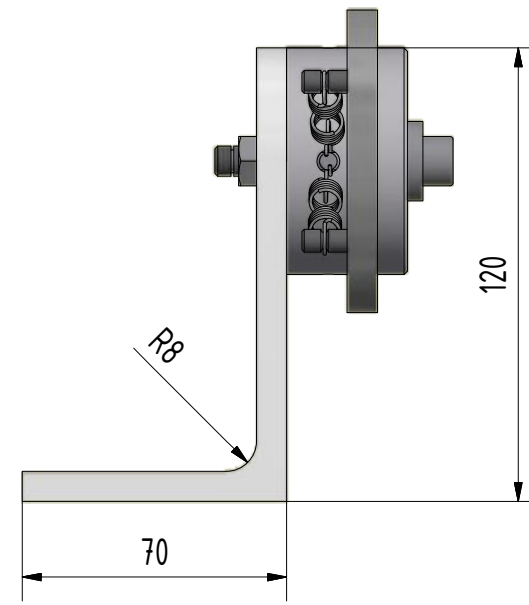
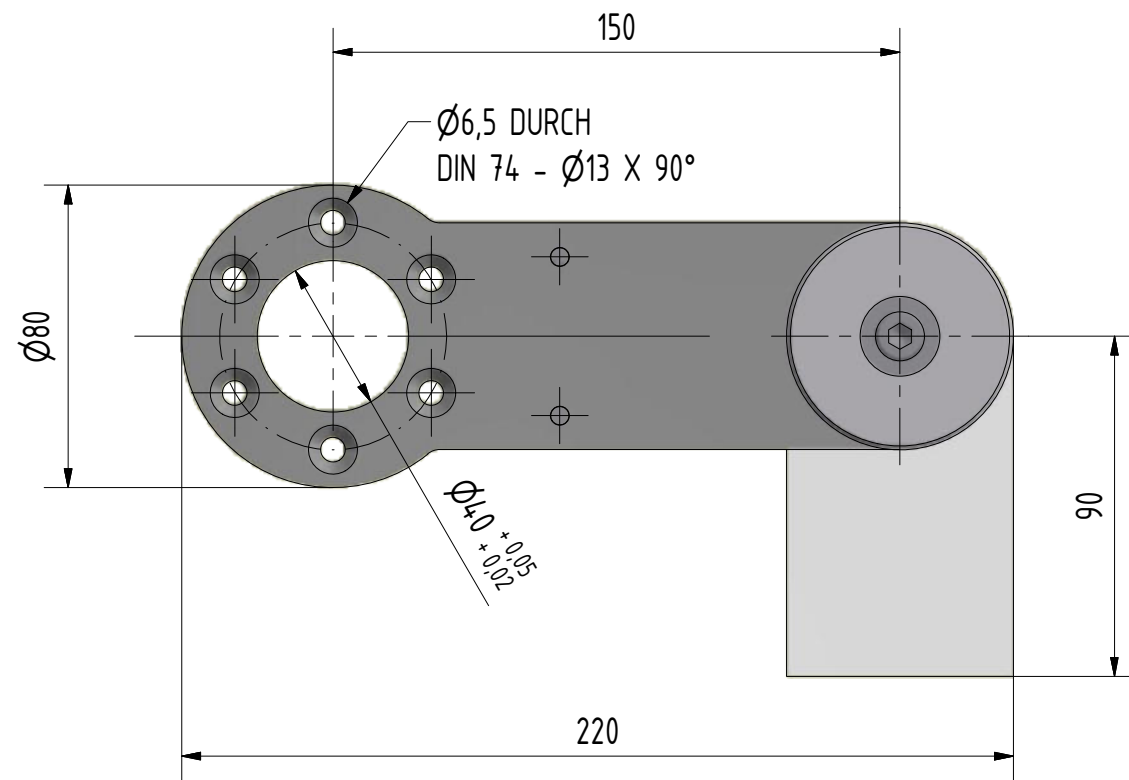
6 5 4 3 2 1

Ersetz durch				Stücklisten Nr.			Material	
Ersatz für								
g				Datum	Name	Massstab 1:1	Objekt / Bezeichnung MARM Serie MR324	
f			Gez.	01.03.2017	M. Zürcher			
e			Kontr.	02.03.2017	L. Wittwer			
d			Frei.	02.03.2017	L. Wittwer			
c				MICRONOR AG CH - 8105 Regensdorf T. 044 843 40 25 / Fax. 044 843 40 39			Zeichnungs Nr. 9350.02.830	
b								
a								
	Modifikation	Datum	Name					

We reserve all right in this document and in the information contained therein. Reproduction, use or disclosure to third parties without express authority is strictly forbidden

Wir behalten die Rechte für alle enthaltenen Informationen, die Verwendung oder die Weitergabe an dritte Personen ist strengstens Verboten

Subject for modification / Änderungen vorbehalten



Ersetz durch				Stücklisten Nr.		Material	
Ersatz für							
g				Datum	Name	Massstab 1:2	Objekt / Bezeichnung Messarm für MR326
f			Gez.	05.01.2009	M.Zürcher		
e			Kontr.				
d			Frei.				
c				MICRONOR AG CH - 8105 Regensdorf T. 044 843 40 25 / Fax. 044 843 40 39			Zeichnungs Nr.
b							9350.02.093
a							
	Modifikation	Datum	Name				