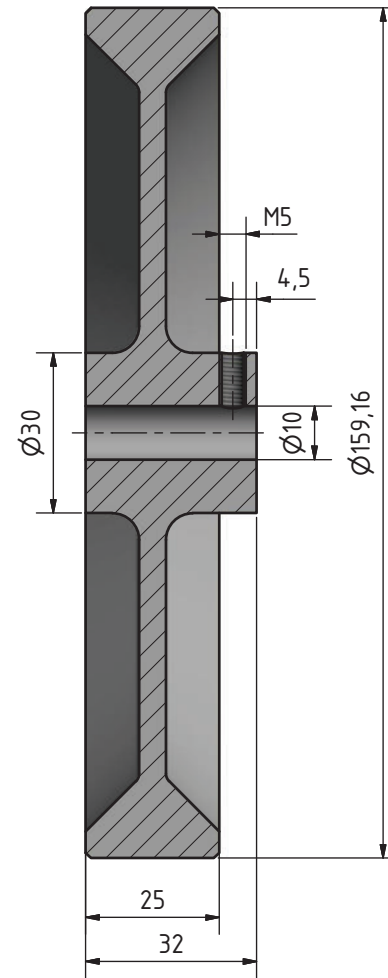
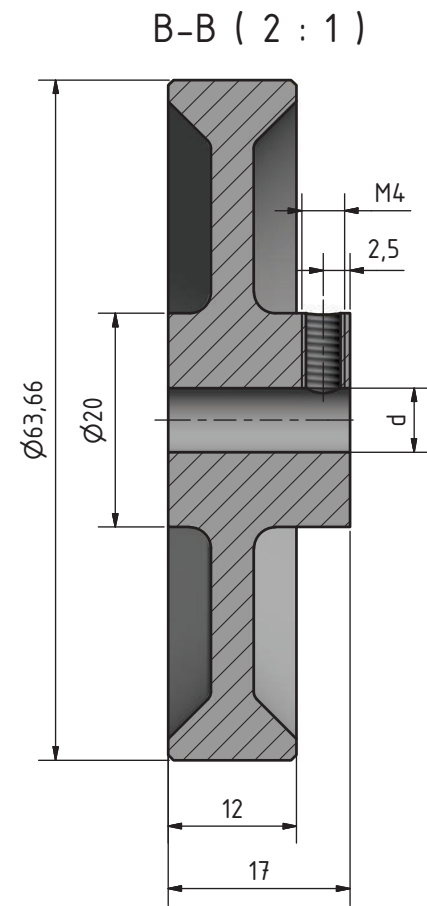
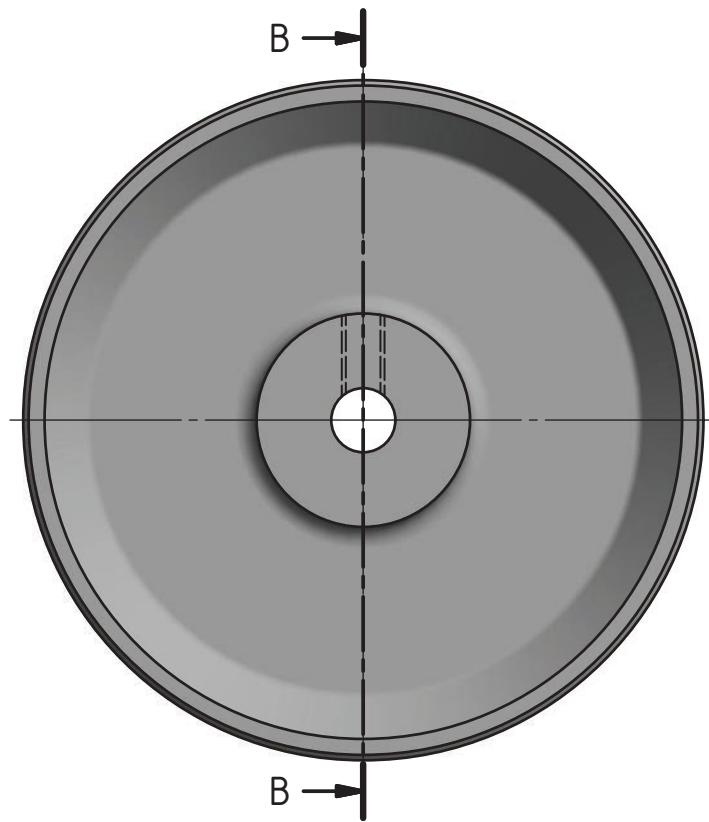


A-A ( 1 : 1 )



Ersetz durch			Stücklisten Nr.			Material		
Ersetz für						Generisch		
g			Datum	Name	Massstab	Objekt / Bezeichnung		
f			Gez.	21.02.2017	L. Wittwer	1 : 1	MRAD Serie	
e			Kontr.	28.02.2017	M. Zürcher			
d			Frei.	28.02.2017	M. Zürcher			
c			<b>MICRONOR®</b> CH - 8105 Regensdorf T. 044 843 40 25 / Fax. 044 843 40 39 www.micronor.ch				Zeichnungs Nr.	
b							8400.55.1x1	
a								
	Aenderungen	Datum	Name					

We reserve all right in this document and in the information contained therein. Reproduction, use or disclosure to third parties without express authority is strictly forbidden.  
 Wir behalten die Rechte für alle enthaltenen Informationen, die Verwendung oder die Weitergabe an dritte Personen ist strengstens Verboten.  
 Subject for modification / Änderungen vorbehalten.



Ersetz durch			Stücklisten Nr.		Material		
Ersetz für					Generisch		
g			Datum	Name	Massstab 2 : 1	Objekt / Bezeichnung MRAD Serie	
f			Gez.	21.02.2017			L. Wittwer
e			Kontr.	28.02.2017			M. Zürcher
d			Frei.	28.02.2017			M. Zürcher
c			<b>MICRONOR®</b> CH - 8105 Regensdorf T. 044 843 40 25 / Fax. 044 843 40 39 www.micronor.ch			Zeichnungs Nr. 8400.55.0xx	
b							
a							
	Aenderungen	Datum	Name				

We reserve all right in this document and in the information contained therein. Reproduction, use or disclosure to third parties without express authority is strictly forbidden.  
 Wir behalten die Rechte für alle enthaltenen Informationen, die Verwendung oder die Weitergabe an dritte Personen ist strengstens Verboten.  
 Subject for modification / Änderungen vorbehalten.