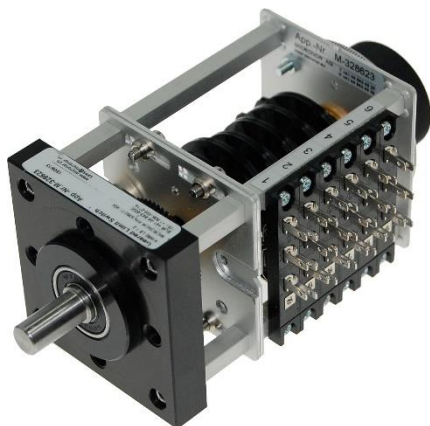


KW60 Kit SERIE



Für die Industrie, Krananlage und Schleusen

- ➔ Robuster Getriebeendechalter
- ➔ Bis zu 12 Programmierkanälen
- ➔ Diverse Mikroschaltertypen
- ➔ Ohne Gehäuse
- ➔ Kugelgelagert

Produktbeschreibung

Robuster Getriebeendechalter ohne Aluminiumgehäuse einfach und variabel verbaubar. Je nach Ausführung formschlüssiges Antriebskonzept bis zum Nocken. In verschiedenen Untersetzungen erhältlich. Mit Skala und Drehknopf für Handeinstellung.

Anwendung

Dieser robuste Getriebeendechalter findet seinen Platz überall wo eine Endlage detektiert werden muss. Ob in Seiltrommeln von Krananlagen, Hubeinrichtungen oder Garagentoren ist er eine zuverlässige und sichere Lösung.

Technische Daten

Nutz Untersetzung	1:1 – 2500:1	(weitere auf Anfrage)
Schaltebenen / Programmierkanäle	2-12	(weitere auf Anfrage)
Schalhäufigkeit	5 Hz	
Kontaktprelldauer	<4 ms	
Betätigungsgeschwindigkeit	>10 µm/s	
Kontaktöffnungsweite	0,6 mm	
Kontaktdruck	0,2 N	
Temperaturbeständigkeit	-40 °C +85 °C	
Hysterese	abhängig von der Untersetzung	
Wiederholgenauigkeit	abhängig von der Untersetzung	
Gewicht	ca. 1,5 Kg	
MTBF (IEC 60050)	ON/OFF 10 Mio. Zyklen 200'000 Stunden	
Drehzahl	max. 1500 U/min	
Wellenbelastung	radial 80N, axial 40N	
Schutzart	IP 50 EN 60 529	
Schockfestigkeit	2500m/s ² , 6ms IEC 68-2-27	
Vibrationsfestigkeit	200 m/s ² , 10....2000 Hz IEC 68-2-6	
Feuchtigkeit	40% rh	

KW60 Kit SERIE



Mikroschalter Typen

Bestellnummer	Bild	Beschreibung
0		KS25B4 Wechsler für Kabelschuh 2.8x0.5mm Silber Kontakt
		Schaltleistung 4A 250 VAC / 1A 60VDC
1		KS26B4 Wechsler für Kabelschuh 2.8x0.5mm Gold Kontakt
		Schaltleistung 4A 250 VAC / 1A 60VDC
2		S840 V20 Wechsler für Kabelschuh 6.3x0.9mm Silber Kontakt
		Schaltleistung 10A 250V AC / 6A 24V DC
3		S870 W Wechsler mit Schraubanschluss Silber Kontakt
		Schaltleistung 10A 250V AC / 6A 24V DC
4		S845 Zwangsöffner für Kabelschuh 6.3x0.9mm Gold Kontakt
		Schaltleistung 10A 250V AC / 6A 24V DC

KW60 Kit SERIE



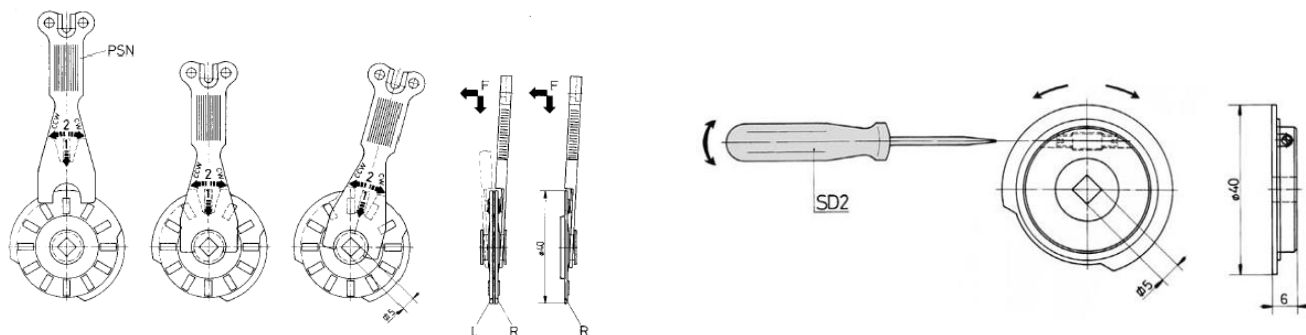
Nockenscheibentypen und Einstellung

Typ	Bestellcode	Bild	Beschreibung
NK Nockenscheibe	0		Einfachnockenscheibe
			Einstellbar mit mitgelieferten PSN Schlüssen
			Erhältlich mit 20 ° / 180° Öffnungswinkel
			Material: Grilon T300
NK Nockenscheibe	1		Doppelnockenscheibe
			Einstellbar mit mitgelieferten PSN Schlüssen
			Frei einstellbar von 6°-180° °
			Material: Grilon T300
NV Nockenscheibe	2		Einfachnockenscheibe
			Einstellbar mit mitgelieferten Schraubenzieher
			Erhältlich mit 20 ° / 180° Öffnungswinkel
			Material: Grilon T300
NV Nockenscheibe	3		Doppelnockenscheibe
			Einstellbar mit mitgelieferten Schraubenzieher
			Frei einstellbar von 6°-180°
			Material: Grilon T300

Einstellanleitung NV / NK Nockenscheiben

Zum Einstellen der NK Scheibe - PSN Schlüssel in die Nocke einfahren, leicht andrücken und mit drehen des Schlüssels die Nockenscheibe verstellen.

Zum Einstellen der NV Scheibe - mit dem mitgelieferten SD Schraubenzieher an der Schraube welches sich radial an der Seite der Nocke befindet drehen, bis die Nocke die gewünschte Position erhalten hat.

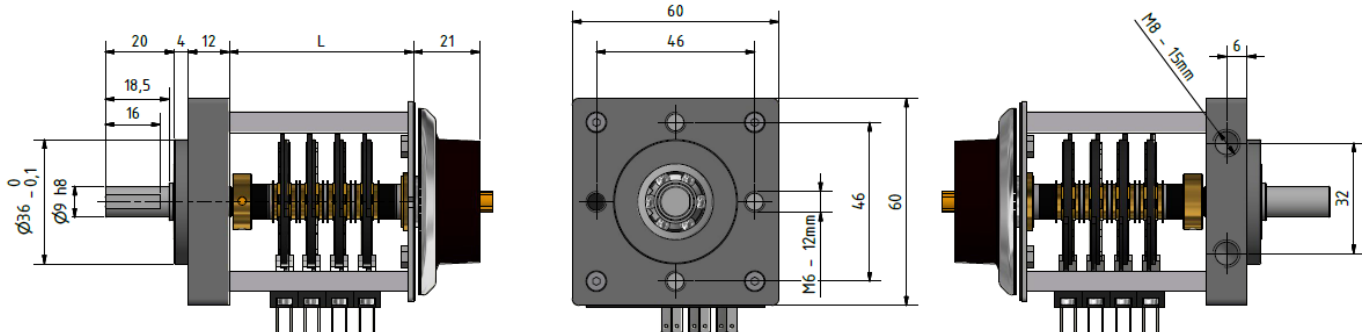


KW60 Kit SERIE

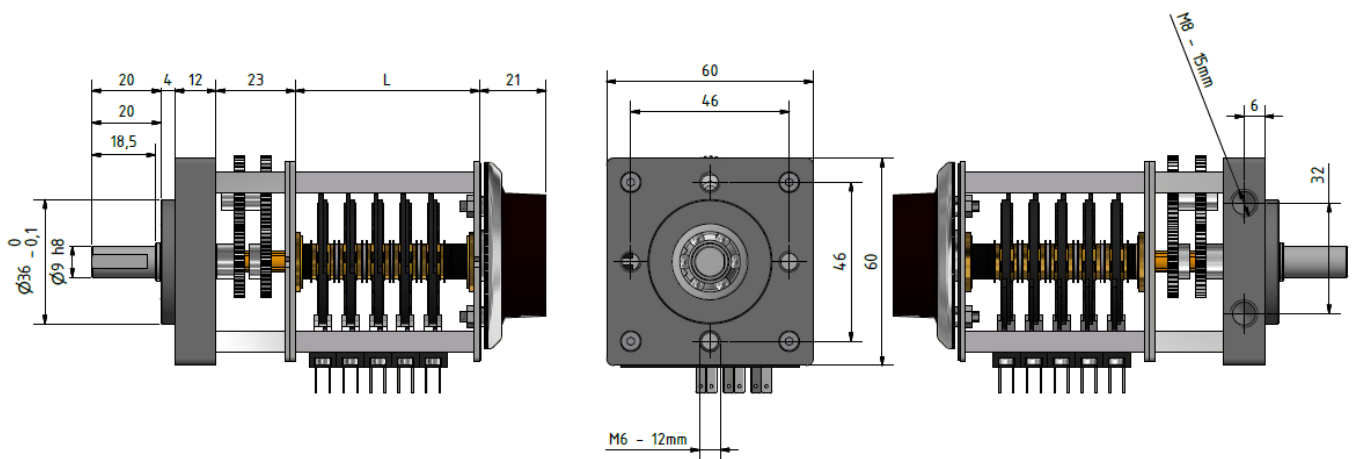


Massbild in mm

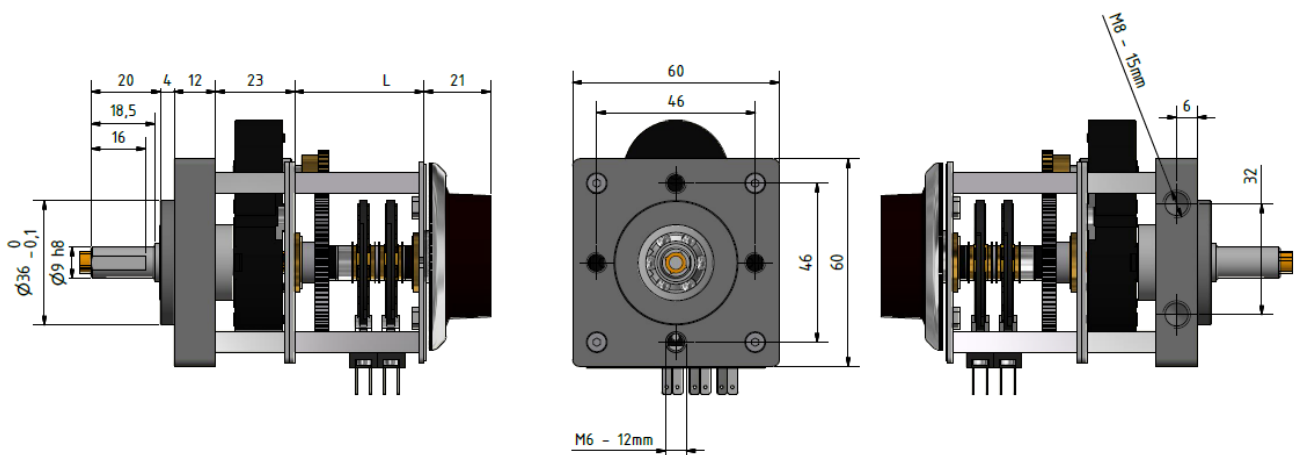
Direkt (1:1)



Einstufig (2:1 – 12:1)



Mehrstufig (12.5:1 – 2500:1)



KW60 Kit SERIE



Bestellcode

KW 60

917 x. x x. x x x

917 KW60

UNTERSETZUNG

	Direkt	Einstufig	Mehrstufig
0	1 : 1 X		
1	2 : 1	X	
2	4 : 1	X	
3	12,5 : 1		X
4	25 : 1		X
5	40 : 1		X
6	100 : 1		X
7	200 : 1		X
8	750 : 1		X
9	2500 : 1		X

SCHNITTSTELLE

0	keine
1	MR 265 Stromschnittstelle 4-20mA

SCHALTEREBENE

0	2 Schalter
1	3 Schalter
2	4 Schalter
3	5 Schalter
4	6 Schalter
5	7 Schalter
6	8 Schalter
7	9 Schalter
8	10 Schalter
9	12 Schalter

SCHALTERTYP

0	KS25B4 Wechsler für Kabelschuh 2.8x0.5mm Silber Kontakt
1	KS26B4 Wechsler für Kabelschuh 2.8x0.5mm Gold Kontakt
2	S840 V20 Wechsler für Kabelschuh 6.3x0.9mm Silber Kontakt
3	S870 W Wechsler mit Schraubanschluss Silber Kontakt
4	S845 Zwangsöffner für Kabelschuh 6.3x0.9mm Gold Kontakt

NOCKENSCHIEBE

0	Einfachnocken NK4101
1	Doppelnocken NK4201
2	Einfachnocken NV4101
3	Doppelnocken NV4201 (Auf Anfrage)

NOCKENFORM

0	20° Vertiefung	1)
3	180° Vertiefung	1)

1) Weitere Winkel auf Anfrage



Haben Sie Fragen?

Telefon: +41 (0)44 843 40 20 oder Mail: sales@micronor.ch