

MR222 SERIE



Für die Industrie, Krananlage und Schleusen

- ➔ **Robuster Getriebeendechalter**
- ➔ **Bis zu 8 Programmierkanälen**
- ➔ **Auf Anschlussklemmen verdrahtet**
- ➔ **2x Kabeldurchführung 1/2" NPT**
- ➔ **Schutzklasse IP66**
- ➔ **Wellenenden mit Woodruf Keilen**

Produktbeschreibung

Robuster Getriebeendechalter im Aluminiumgehäuse einfach und variabel verbaubar. 100%-er Berührungsschutz und je nach Ausführung formschlüssiges Antriebskonzept bis zum Nocken. In verschiedenen Untersetzungen erhältlich. Der Deckel ist mit einem Dichtring versehen und mit 4 Schrauben fixierbar.

Anwendung

Dieser robuste Getriebeendechalter findet seinen Platz überall wo eine Endlage detektiert werden muss. Ob in Seiltrommeln von Krananlagen, Hubeinrichtungen oder Garagentoren ist er eine zuverlässige und sichere Lösung.

Technische Daten

Nutz Untersetzung	1:1 – 2500:1	(weitere auf Anfrage)
Schaltebenen / Programmierkanäle	2-8	(weitere auf Anfrage)
Anzeigeskala	S 360 (0°...360°)	
Gewicht	ca. 4.260 kg	
MTBF (IEC 60050)	Schalter ON/OFF 10 Mio. Zyklen Mechanisch 200'000h	
Drehzahl	max. 1000 U/min	
Wellenbelastung	radial 90N, axial 60N	
Schutzart	IP 66 EN 60 529 Nema4	
Schockfestigkeit	1000m/s ² , 3ms	IEC 68-2-27
Vibrationsfestigkeit	50 m/s ² , 10....1000 Hz	IEC 68-2-6
Feuchtigkeit	85% rh	
Temperaturbeständigkeit	-40 °C +85 °C	

MR222 SERIE



Mikroschalter Typen



Bestellnummer	Bild	Beschreibung
0		S840 V20 Wechsler für Kabelschuh 6.3x0.9mm Silber Kontakt
		Schaltleistung 10A 250V AC / 6A 24V DC
1		S870 W Wechsler mit Schraubanschluss Silber Kontakt
		Schaltleistung 10A 250V AC / 6A 24V DC
2		S845 Zwangsöffner für Kabelschuh 6.3x0.9mm Gold Kontakt
		Schaltleistung 10A 250V AC / 6A 24V DC

Lebensdauer mechanisch	> 10 Mill.
Schalhäufigkeit	5 Hz
Kontaktpreiddauer	<4 ms
Betätigungsgeschwindigkeit	>10 µm/s
Kontaktöffnungsweite	0,6 mm
Kontaktdruck	0,2 N

MR222 SERIE

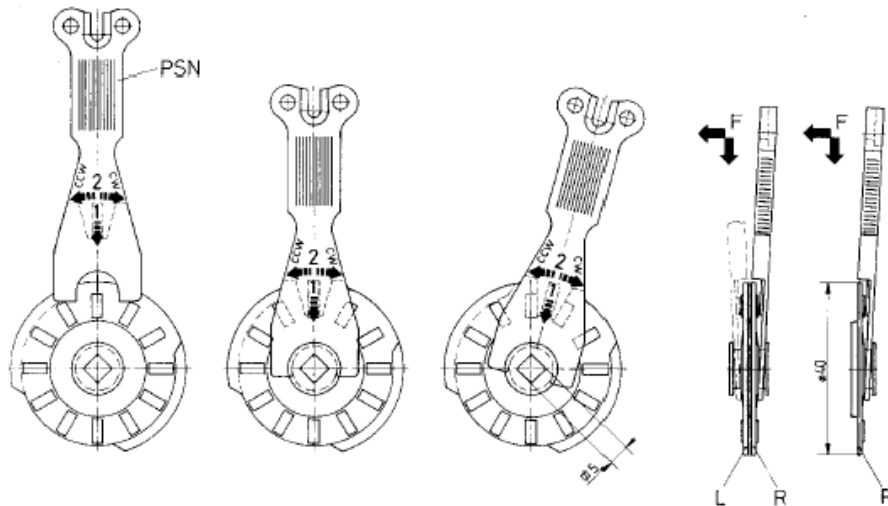


Nockenscheibentypen und Einstellung

Bestellcode	Bild	Beschreibung
0		Einfachnockenscheibe
		Einstellbar mit mitgelieferten PSN Schlüsseln
		Erhältlich mit 20° / 180° Öffnungswinkel
		Material: Grilon T300
1		Doppelnockenscheibe
		Einstellbar mit mitgelieferten PSN Schlüsseln
		Frei einstellbar von 6° - 180° °
		Material: Grilon T300

Einstellanleitung NK Nockenscheiben

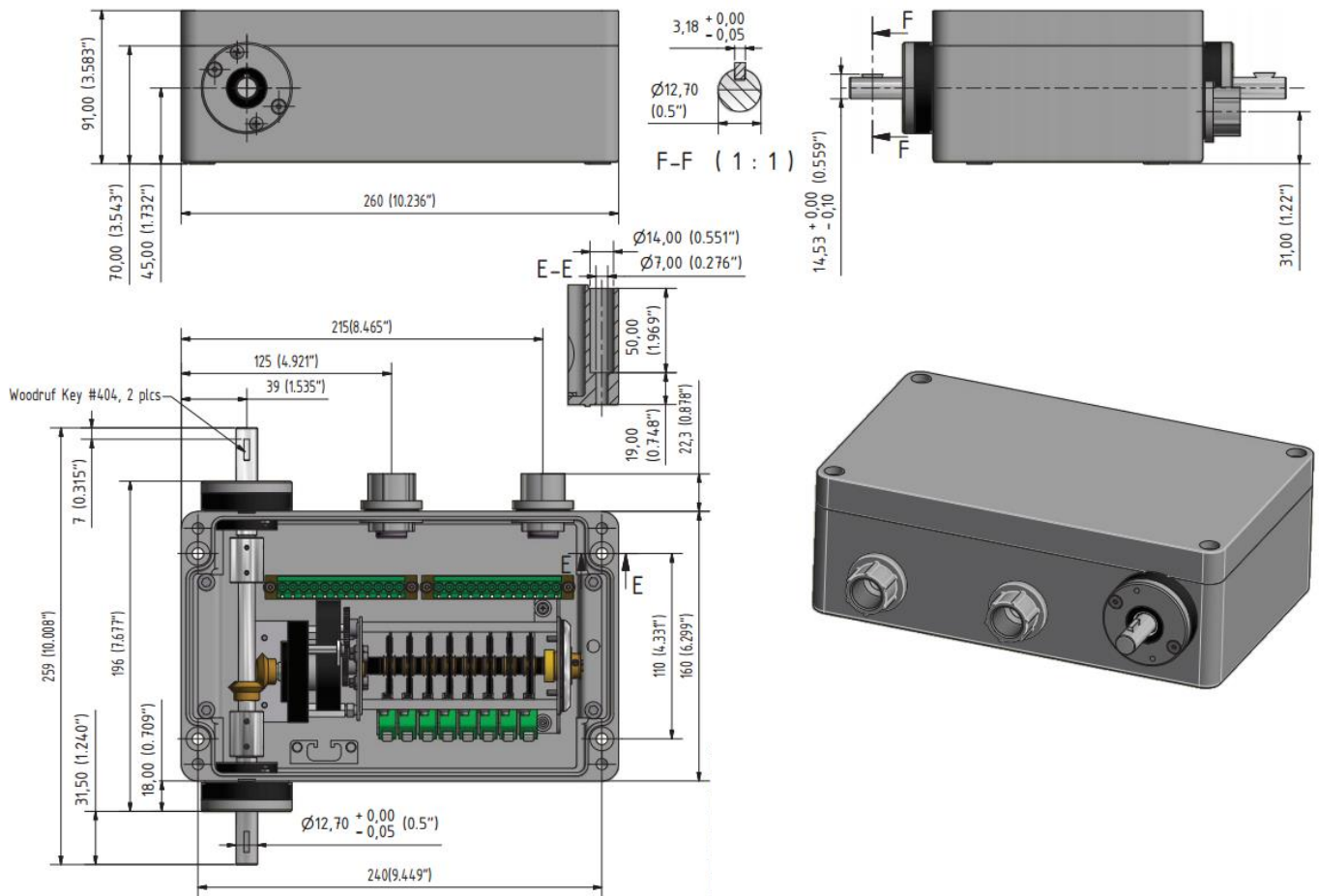
Zum Einstellen der NK Scheibe - PSN Schlüssel in die Nocke einfahren, leicht andrücken und mit drehen des Schlüssels die Nockenscheibe verstellen.



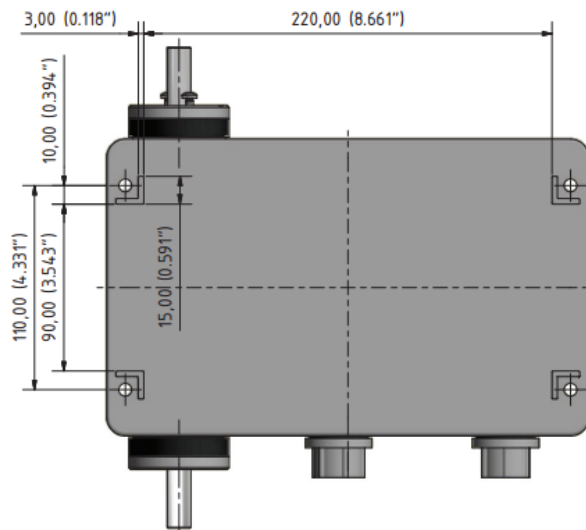
MR222 SERIE



Massbild in mm



Montagebohrungen in mm



MR222 SERIE



Anschlussbelegung

Standardverdrahtungssatz (inklusive)
Schraubklemme

24 x Typ MKDS 5/3-6,35 (max. 6 mm²)

Switch no.	Function	Terminal Block
1	COM	1
	NC	2
	NO	3
2	COM	4
	NC	5
	NO	6
3	COM	7
	NC	8
	NO	9
4	COM	10
	NC	11
	NO	12
5	COM	13
	NC	14
	NO	15
6	COM	16
	NC	17
	NO	18
7	COM	19
	NC	20
	NO	21
8	COM	22
	NC	23
	NO	24



MR222 SERIE



Bestellcode

MR 222

928 x. x x. x x x

928 MR222

UNTERSETZUNG

- 0 12,5 : 1
- 1 20 : 1
- 2 25 : 1
- 3 30 : 1
- 4 40 : 1
- 5 50 : 1
- 6 75 : 1
- 7 100 : 1
- 8 200 : 1
- 9 750 : 1

SCHNITTSTELLE

- 0 Keine Schnittstelle
- 1 Mit MR265 Strom-Schnittstelle 4-20mA - bis und mit 6 Schalter

SCHALTEREBENE

- 0 2 Schalter
- 1 3 Schalter
- 2 4 Schalter
- 3 5 Schalter
- 4 6 Schalter
- 5 7 Schalter
- 6 8 Schalter

SCHALTERTYP

- 0 S840 V20 Wechsler mit Kabelschuhkontakt 6.3x0.9mm Silber Kontakte
- 1 S870 W Wechsler mit Schraubanschluss Silber Kontakt
- 2 S845 Zwangsöffner Gold Kontakt

NOCKENSCHIEBE

- 0 Einfachnockenscheiben NK4101
- 1 Doppelnockenscheiben NK4201

NOCKENFORM

- 0 20° Vertiefung
- 3 180° Vertiefung



Haben Sie Fragen?

Telefon: +41 (0)44 843 40 20 oder Mail: sales@micronor.ch