

MPF SERIE



Für Steuereinheiten, Schaltprogramme



- ➡ Feindrahtpotentiometer (5W)
- ➡ Widerstandswerte 100R ... 100K
- ➡ Endlagenkontakte einstellbar
- ➡ Nutzkontakte (frei programmierbar) 1-4

Produktbeschreibung

Hochwertige Motorpotentiometer mit Feindrahtpotentiometer. Einfach und unkompliziert zum Einstellen der gewünschten Schaltpunkte. Diverse Hochlaufzeiten für eine optimale Ausnutzung des kompletten Potentiometer Widerstandes. Durch den abnehmbaren Drehknopf ist eine Montage im Schaltkasten mit Handbedienung auch bei geschlossenem Schaltschrank möglich.

Anwendung

Mit diesem Motorpotentiometer lassen sich jegliche Schaltpunkte über die Zeit steuern.

Technische Daten

Umlaufzeit	(Siehe Tabelle Bestellcode)
Nockenscheiben	NK
Endlagenkontakte einstellbar	NK4101/20°
Nutzkontakte (frei programmierbar)	NK4201/180°
Mikroschalter	KS25B4
Lebensdauer mechanisch	> 20 Mill.
Schalthäufigkeit	5 Hz
Kontaktpreldauer	<4 ms
Betätigungsgeschwindigkeit	>10 µm/s
Kontaktöffnungsweite	0,6 mm
Kontaktdruck	0,2 N
Temperaturbeständigkeit	-40 °C +85 °C
MTBF (IEC 60050)	ON/OFF 10 Mio Zyklen 200'000 Stunden
Schockfestigkeit	2500m/s ² , 6ms IEC 68-2-27
Vibrationsfestigkeit	200 m/s ² , 10....2000 Hz IEC 68-2-6
Feuchtigkeit	40% rh

MPF SERIE



Mikroschalter



Typ: KS25B4
 Funktion: Wechsler (NO / NC / COM)
 Anschluss: Kabelschuh 2.8x0.55mm
 Kontakt Material: Versilbert

Nockenscheiben



Typ: NK4201.180°
 Funktion: Doppelnockenscheibe
 Einstellbereich: 6 – 180° (frei einstellbar)
 Material: Grilon T300

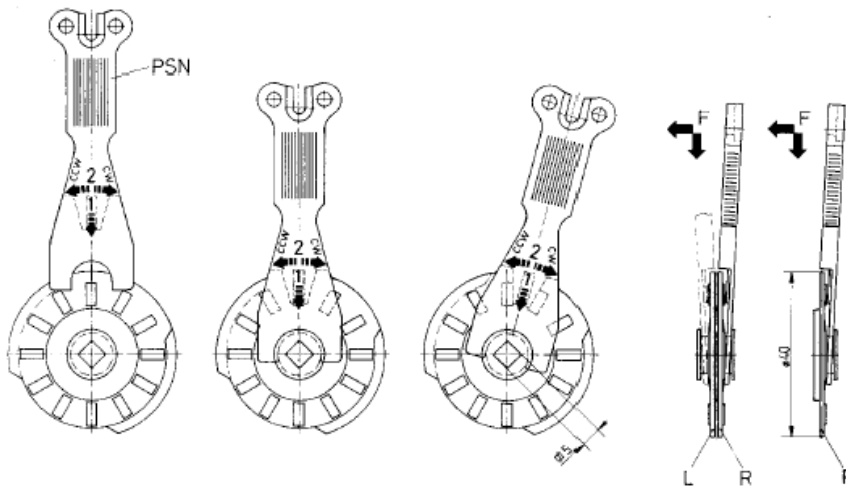
Potentiometer



Typ: DPC
 Widerstandswert: Siehe Bestellschlüssel
 Leistung: 5W
 Drehwinkel: 330°

Einstellanleitung NK Nockenscheiben

Zum Einstellen der NK Scheibe PSN Schlüssel in die Nocke einfahren, leicht andrücken und mit drehen des Schlüssels die Nockenscheibe verstellen.

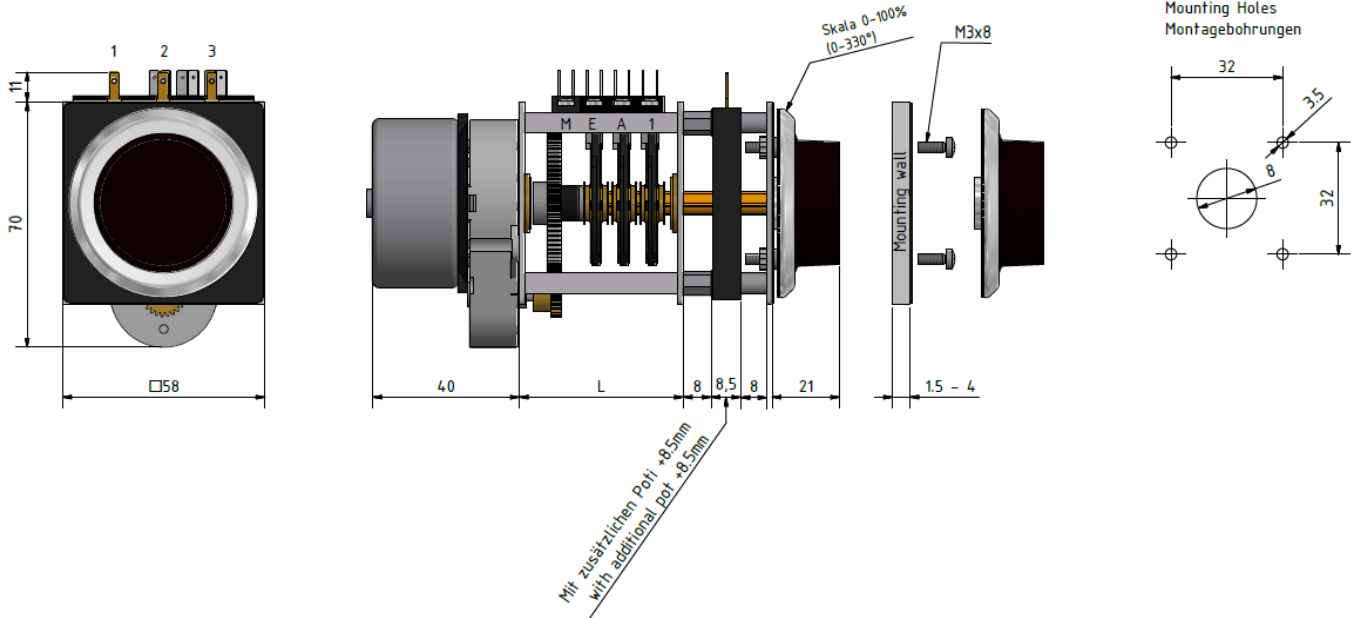


MPF SERIE

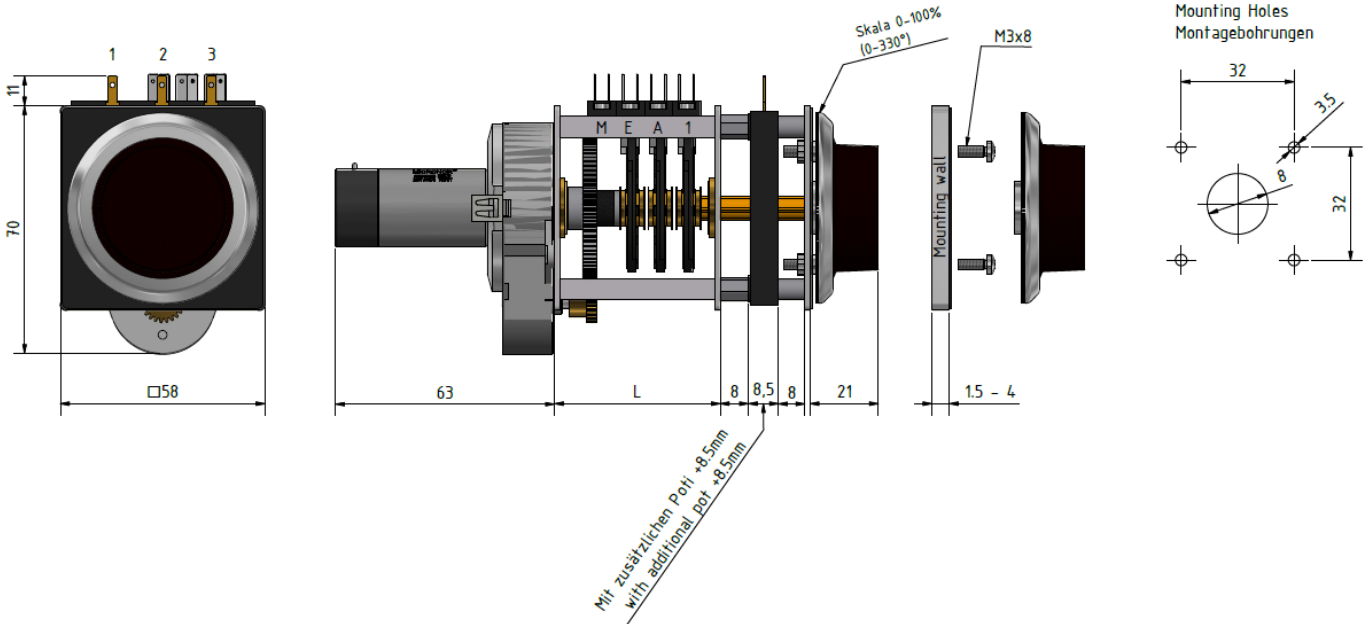


Massbild in mm

AC Motor



DC Motor



MPF SERIE

Bestellcode



MPF

903 x. x x. x x x

903 MPF

BAUGRÖSSE

- 1 Baugröße 1 - 0 Schalter
- 2 Baugröße 2 - 2 Schalter (KS25B4), 39mm Länge, Endlageschalter einstellbar (NK4101/20°), kein Nutzkontakt (NK4201) frei programmierbar, kein Programmierschlüssel (PSN) erforderlich
- 3 Baugröße 3 - 3 Schalter (KS25B4), 47mm Länge, 2 Endlageschalter einstellbar (NK4101/20°), 1 Nutzkontakt (NK4201) frei programmierbar, 1 Programmierschlüssel (PSN)
- 4 Baugröße 4 - 4 Schalter (KS25B4), 55mm Länge, 2 Endlageschalter einstellbar (NK4101/20°), 2 Nutzkontakt (NK4201) frei programmierbar, 1 Programmierschlüssel (PSN)
- 5 Baugröße 5 - 5 Schalter (KS25B4), 63mm Länge, 2 Endlageschalter einstellbar (NK4101/20°), 3 Nutzkontakt (NK4201) frei programmierbar, 1 Programmierschlüssel (PSN)
- 6 Baugröße 6 - 6 Schalter (KS25B4), 71mm Länge, 2 Endlageschalter einstellbar (NK4101/20°), 4 Nutzkontakte (NK4201) frei programmierbar, 1 Programmierschlüssel (PSN)

HOCHLAUFZEIT

- 1 10 sec
- 2 15 sec
- 3 20 sec
- 4 30 sec
- 5 45 sec
- 6 60 sec
- 7 75 sec
- 8 90 sec
- 9 120 sec

SYNCHROMOTOR (AC/DC) 50Hz

- 1 C-Motor AC 24V CW
 - 2 C-Motor AC 48V CW / CCW
 - 3 C-Motor AC 110V CW / CCW
 - 4 C-Motor AC 220V CW / CCW
 - 5 G1-Motor DC 24V (+- 0.1) CW / CCW
 - 6 G2-Motor DC 12V (+- 0.1) CW / CCW
- 60Hz Frequenz auf Anfrage

POTENTIOMETER 1 DPC

- 0 Ohne Potentiometer
- 1 500Ohm
- 2 1kOhm
- 3 2kOhm
- 4 5kOhm
- 5 10kOhm
- 6 2.5kOhm
- 7 20kOhm
- 8 100kOhm

POTENTIOMETER 2 DPC

- 0 Ohne Potentiometer
- 1 500Ohm
- 2 1kOhm
- 3 2kOhm
- 4 5kOhm
- 5 10kOhm
- 6 2.5kOhm
- 7 20kOhm
- 8 100kOhm

STOP UND REGELEINHEITEN FÜR DC-MOTOREN

- 0 Keine Stopp und Drive Einheit
- 1 PRSG.2 Regler-Print Stopp und Schalter E und A
- 2 PSG.2 Stoppeinheit für DC Motoren - zwei Schalter
- 3 PRSG.3 Regler-Print Stopp und Schalter E und A + 1
- 4 PSG.3 Stoppeinheit für DC Motoren - drei Schalter
- 5 MR265 4-20mA Stromschnittstelle 2 Leiter Technik
- 6 MR265 4-20mA Stromschnittstelle 4 Leiter, GND Speisung, 2 Sensorleitungen
- 7 MR267 4-20mA Stromeingang zur Ansteuerung isoliert
- 8 MR267 0-10V Spannungs Interface zur Ansteuerung isoliert



Haben Sie Fragen?

Telefon: +41 (0)44 843 40 20 oder Mail: sales@micronor.ch