

MR190 SERIE

Für Maschinen, Bedienelemente, Krananlagen


- ➔ Diverse Ausgangstreiber
- ➔ Kompakte Baugröße
- ➔ Drehknopf mit 100er Skala
- ➔ 100 Impulse pro Umdrehung

Produktbeschreibung

Die Serie MR190 eignet sich sehr gut um direkt in Ihr Frontpanel der Steuerung einzubauen. Ob direkt an der Maschine oder in ein Handeingabegerät, das kompakte digitale Handrad passt nahezu überall hin. Mit dem integrierten Drehgeber werden die Signal aufgearbeitet und geben pro Umdrehung 100 Impulse aus.

Anwendung

Diese digitalen Handräder haben Ihren Platz neben Werkzeugmaschinen, Krananlagen sowie jeglichen Apparaturen, welche über mehrere Achsen verfügen.

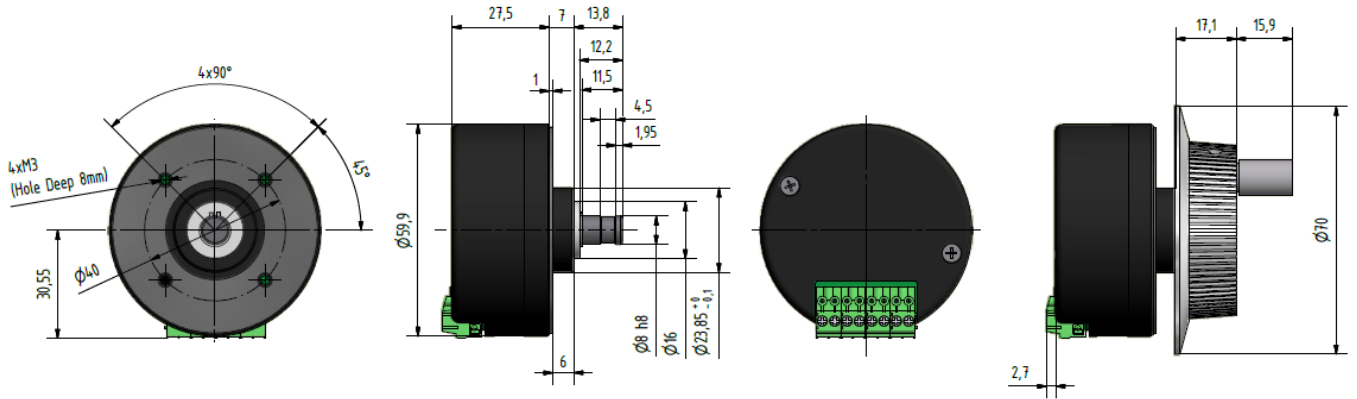
Technische Daten

Stromverbrauch	max. 70mA
Abtastfrequenz	max. >5 kHz
Ausgangsspannung RS 422	Zw. 0 und +4.8V immer vorhanden
Ausgang A und B umschaltbar	Zw. 0 und +5V oder zw. 0 und VCC
Signalpegel	Vcc -0.7V
Auflösung	1% = 3.6°
Drehmoment	<0.2Ncm
Rastmoment	8Ncm
Lebensdauer	1.10 ⁶ Umdr. (200 rpm)
Arbeitstemperatur	-10°C +60°C
Lagertemperatur	-20°C +70°C
Luftfeuchtigkeit	85% RH
Vibration	10...55 Hz 1.5mm 2hr
Schock	10G (11ms) X, Y, Z
Gewicht	200g

MR190 SERIE



Massbild in mm



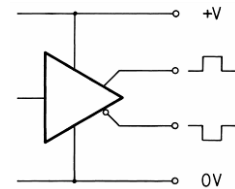
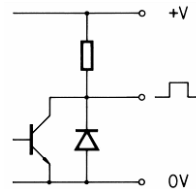
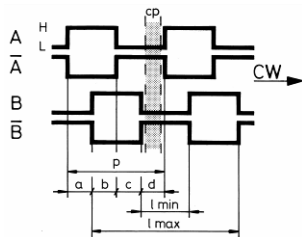
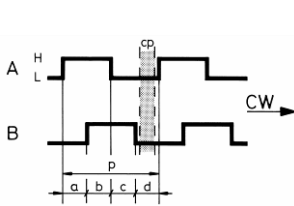
Ausgangstreiber Handrad

cp = Rasterabstand
p = Periode

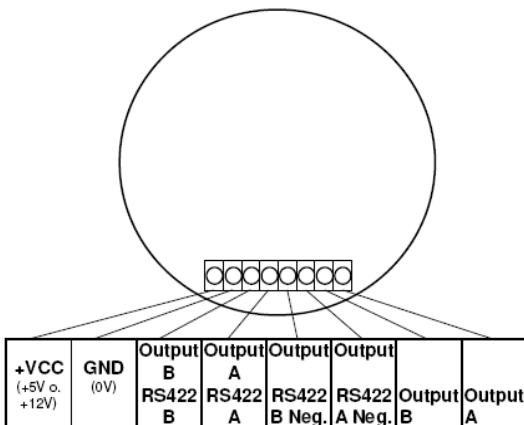
Line Driver (ESM74)

Pull up (2 KΩ intern)

Line driver (RS 422)



Elektrische Anschlüsse



MR190 SERIE

Bestellcode

9350.01.121	MR190.1	(Ersetzt Vorgänger ESM80)
	Signalausgang	Push-Pull + Line Driver
	Eingangsspannung	4.9 - 5.3 VDC
	Eingangswiderstand	326 Ohm
	Ausgangsstrom max.	4V
9350.01.123	MR190.3 (Fanuc)	(Ersetzt Vorgänger ESM70)
	Signalausgang	Push-Pull + Line Driver
	Eingangsspannung	4.9 - 5.3 VDC
	Eingangswiderstand	2 kOhm
	Ausgangsstrom max.	4V
9350.01.125	MR190.5	
	Signalausgang	Push-Pull + Line Driver
	Eingangsspannung	4.9 - 5.3 VDC
	Eingangswiderstand	390 Ohm
	Ausgangsstrom max.	4V
9350.01.127	MR190.7	(Ersetzt Vorgänger ESM74)
	Signalausgang	Push-Pull + Line Driver
	Eingangsspannung	4.9 - 5.3 VDC
	Eingangswiderstand	2 kOhm
	Ausgangsstrom max.	4V
9350.02.128	MR190.8	(Ersetzt Vorgänger ESM72)
	Signalausgang	Push-Pull + Line Driver
	Eingangsspannung	11.9->12.5V
	Eingangswiderstand	2 kOhm
	Ausgangsstrom max.	4V


Haben Sie Fragen?

 Telefon: +41 (0)44 843 40 20 oder Mail: sales@micronor.ch