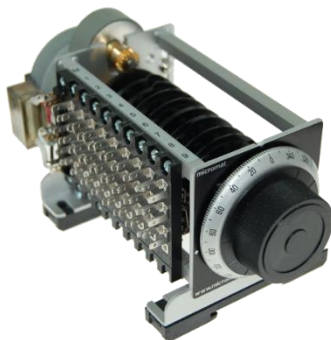


NEB SERIE



Für Steuereinheiten, Schaltprogramme



- ➔ Einfache Zeitsteuerung
- ➔ AC und DC Motoren
- ➔ Mechanischer Endanschlag
- ➔ 1-42 Nutzkontakte (frei programmierbar)

Produktbeschreibung

Hochwertiges Zeitschaltwerk mit Motor und Endschalter. Einfach und unkompliziert zum Einstellen der gewünschten Schaltpunkte. Eine Grosszahl an Hochlaufzeiten für eine genaue Abdeckung Ihres Wunschbereiches. Durch den abnehmbaren Drehknopf ist eine Montage im Schaltkasten mit Handbedienung auch bei geschlossenem Schaltschrank möglich.

Anwendung

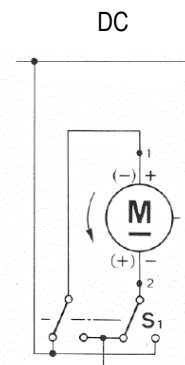
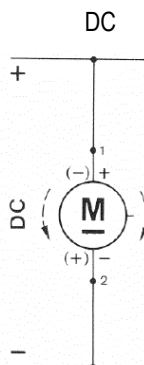
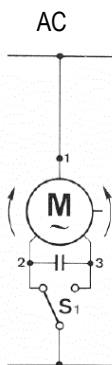
Steuerungen über die Zeit, Schaltpunkt flexibel einstellbar für jede Applikation.

Technische Daten

Motoren

Elektrische Anschlüsse:

AC und DC Motoren
(Siehe Bestellschlüssel)



Drehknopf
Anzeige für Programmstellung
Manuelle Vorwahl einer bestimmten Position

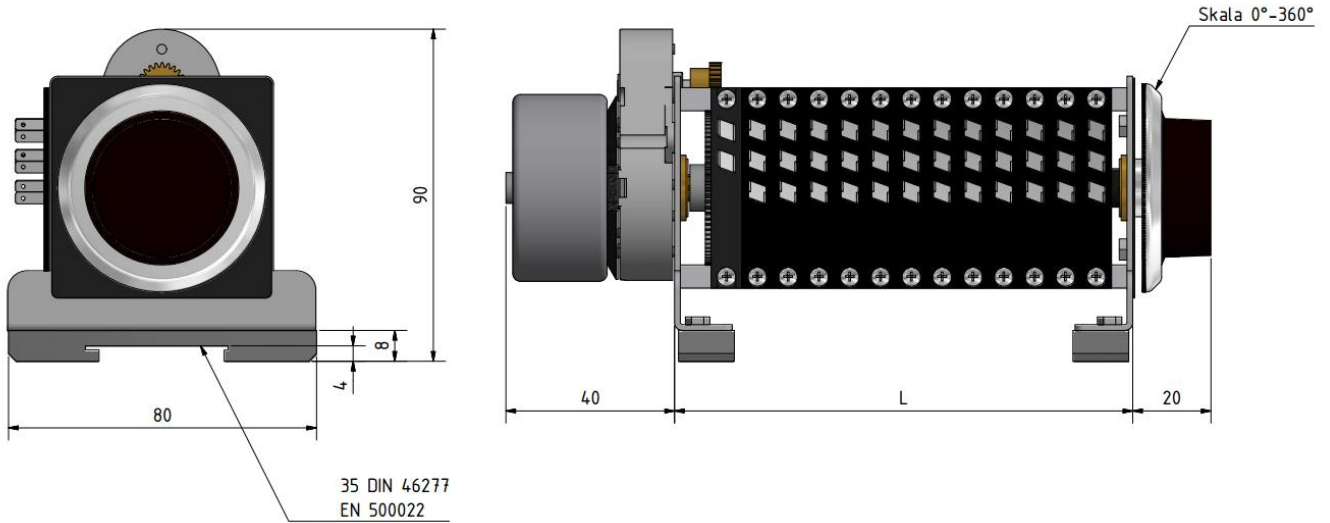
SK360 (0-360°)

NEB SERIE

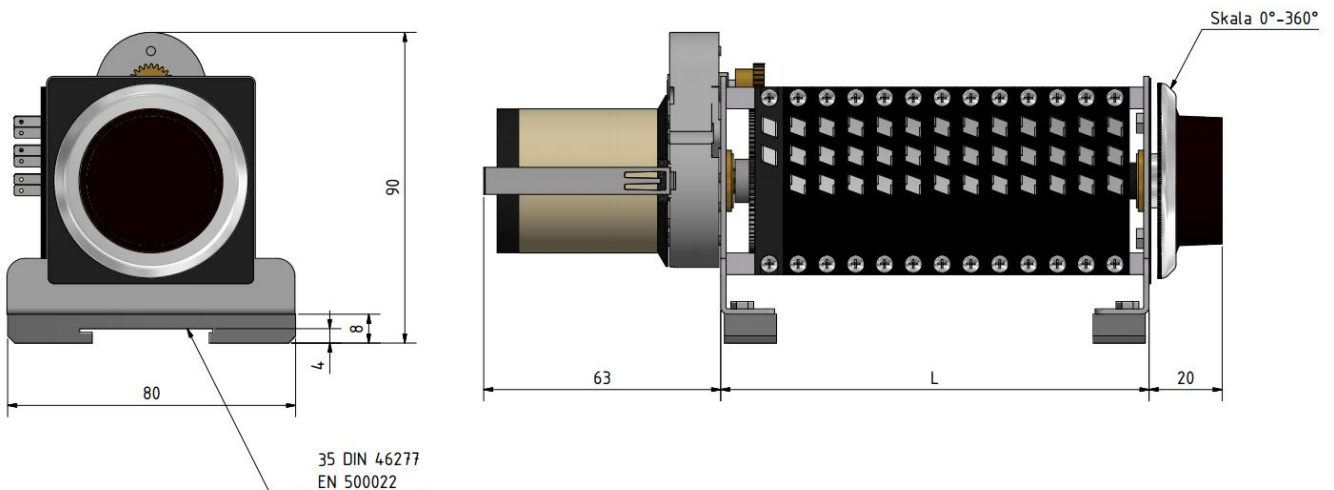


Massbild in mm

AC Motor



DC Motor



NEB SERIE



Bestellcode

NEB

941 x. x x. x 0 x

941 NEB

HOCHLAUFZEITEN

- 0 6 sec
- 1 15 sec
- 2 20 sec
- 3 30 sec
- 4 60 sec
- 5 10 min
- 6 20 min
- 7 30 min
- 8 60 min
- 9 12 h

MOTOR

- | | | | |
|---|------------|------|----|
| 1 | 24V | 50Hz | AC |
| 2 | 48...50V | 50Hz | AC |
| 3 | 110...120V | 50Hz | AC |
| 4 | 220...240V | 50Hz | AC |
| 5 | 24V | | DC |
| 6 | 12V | | DC |
| 7 | 24V | 60Hz | AC |
| 8 | 48...50V | 60Hz | AC |
| 9 | 110...120V | 60Hz | AC |
| 0 | 220...240V | 60Hz | AC |

SCHALTEREBENE

- 0 3 Schalter
- 1 4 Schalter
- 2 6 Schalter
- 3 9 Schalter
- 4 12 Schalter
- 5 15 Schalter (Standard beidseitiger Schalteraufbau)
- 6 18 Schalter (Standard beidseitiger Schalteraufbau)
- 7 30 Schalter (Standard beidseitiger Schalteraufbau)
- 8 36 Schalter (Standard beidseitiger Schalteraufbau)
- 9 42 Schalter (Standard beidseitiger Schalteraufbau)

ACHTUNG: Schalter beidseitig auf Anfrage

SCHALTERTYP

- 0 KS25B4 Wechsler für Kabelschuh 2.8x0.5mm Silber Kontakt
- 1 KS26B4 Wechsler für Kabelschuh 2.8x0.5mm Gold Kontakt

NOCKENSCHLEIBE

- 0 Doppelnocken NK4201

NOCKENFORM

- 0 20° Vertiefung
- 1 60° Vertiefung
- 2 90° Vertiefung
- 3 180° Vertiefung
- 4 Blinkernocken 15x12°
- 5 20° Erhöhung
- 6 60° Erhöhung
- 7 90° Erhöhung
- 8 180° Erhöhung



Haben Sie Fragen?

Telefon: +41 (0)44 843 40 20 oder Mail: sales@micronor.ch

Rev.A Technische Änderungen vorbehalten Date: 12.01.2022