

FRL90E SERIE



Für die Industrie, Krananlage und Schleusen

- ➔ Robuster Getriebeendschalter
- ➔ Bis zu 8 Programmierkanälen
- ➔ Diverse Mikroschaltertypen
- ➔ 1x Diverse Kabelausgang
- ➔ Schutzklasse IP64
- ➔ Berührungssicher

Produktbeschreibung

Robuster Getriebeendschalter im Aluminiumgehäuse einfach und variabel verbaubar. 100%-er Berührungsschutz und formschlüssiges Antriebskonzept bis zum Nocken. In verschiedenen Untersetzungen erhältlich. Die Haube ist mit einem Dichtring versehen und mit 2 Schrauben fixierbar.

Anwendung

Dieser robuste Getriebeendschalter findet seinen Platz überall wo eine Endlage detektiert werden muss. Ob in Seiltrommeln von Krananlagen, Hubeinrichtungen oder Garagentoren ist er eine zuverlässige und sichere Lösung.

Technische Daten

Nutz Untersetzung	1:1 – 2500:1	(Weitere auf Anfrage)
Schaltebenen / Programmierkanäle	1-8	(Weitere auf Anfrage)
Schalzhäufigkeit	5 Hz	
Kontaktprelldauer	<4 ms	
Betätigungsgeschwindigkeit	>10 µm/s	
Kontaktöffnungsweite	0,6 mm	
Kontaktdruck	0,2 N	
Temperaturbeständigkeit	-40 °C +85 °C	
Hysterese	abhängig von der Untersetzung	
Wiederholgenauigkeit	abhängig von der Untersetzung	
Gewicht	ca. 1,5 Kg	
MTBF (IEC 60050)	ON/OFF 10 Mio Zyklen 200'000 Stunden	
Drehzahl	max. 1500 U/min	
Wellenbelastung	radial 80N, axial 40N	
Schutzart	IP 64 EN 60 529	
Schockfestigkeit	2500m/s ² , 6ms IEC 68-2-27	
Vibrationsfestigkeit	200 m/s ² , 10....2000 Hz IEC 68-2-6	
Feuchtigkeit	40% rh	

FRL90E SERIE



Mikroschalter Typen

Bestellnummer	Bild	Beschreibung
0		KS25B4 Wechsler für Kabelschuh 2.8x0.5mm Silber Kontakt
		Schaltleistung 4A 250 VAC / 1A 60VDC
1		KS26B4 Wechsler für Kabelschuh 2.8x0.5mm Gold Kontakt
		Schaltleistung 4A 250 VAC / 1A 60VDC
2		S840 V20 Wechsler für Kabelschuh 6.3x0.9mm Silber Kontakt
		Schaltleistung 10A 250V AC / 6A 24V DC
3		S870 W Wechsler mit Schraubanschluss Silber Kontakt
		Schaltleistung 10A 250V AC / 6A 24V DC
4		S845 Zwangsöffner für Kabelschuh 6.3x0.9mm Gold Kontakt
		Schaltleistung 10A 250V AC / 6A 24V DC

FRL90E SERIE



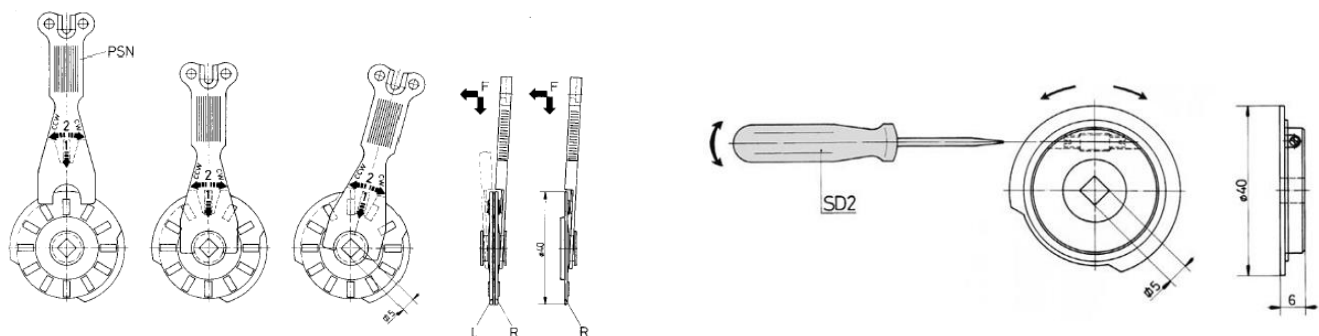
Nockenscheibentypen und Einstellung

Typ	Bestellcode	Bild	Beschreibung
NK Nockenscheibe	0		Einfachnockenscheibe
			Einstellbar mit mitgelieferten PSN Schlüssen
			Erhältlich mit 20 ° Öffnungswinkel
			Material: Grilon T300
NK Nockenscheibe	1		Doppelnockenscheibe
			Einstellbar mit mitgelieferten PSN Schlüssen
			Frei einstellbar von 6°-180° °
			Material: Grilon T300
NV Nockenscheibe	2		Einfachnockenscheibe
			Einstellbar mit mitgelieferten Schraubenzieher
			Erhältlich mit 20 ° Öffnungswinkel
			Material: Grilon T300
	3		Doppelnockenscheibe
			Einstellbar mit mitgelieferten Schraubenzieher
			Frei einstellbar von 6°-180°
			Material: Grilon T300

Einstellanleitung NV / NK Nockenscheiben

Zum Einstellen der NK Scheibe - PSN Schlüssel in die Nocke einfahren, leicht andrücken und mit drehen des Schlüssels die Nockenscheibe verstellen.

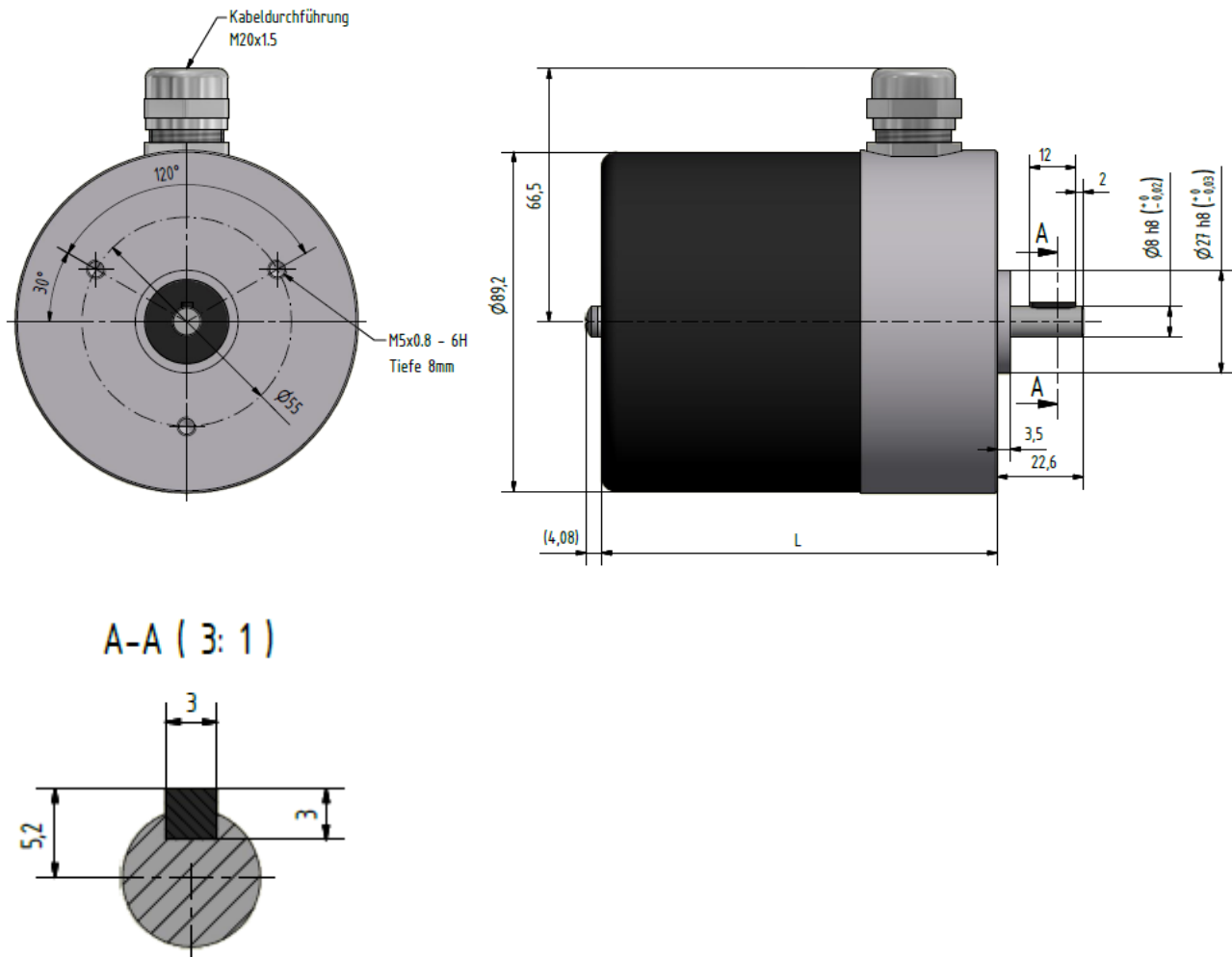
Zum Einstellen der NV Scheibe mit dem mitgelieferten SD Schraubenzieher an der Schraube, welches sich radial an der Seite der Nocke befindet drehen, bis die Nocke die gewünschte Position erhalten hat.



FRL90E SERIE



Massbild in mm



Die Länge „L“ kann je nach Schaltertyp und Anzahl variieren - Bitte Fragen Sie uns an für eine genaue Abmessung.

FRL90E SERIE



Bestellcode

FRL 90 ECO		939	x.	0	x.	x	x	1
939	FRL90ECO							
UNTERSETZUNG								
0	1 : 1							
1	2 : 1							
2	4 : 1							
3	12,5 : 1							
4	25 : 1							
5	40 : 1							
6	100 : 1							
7	200 : 1							
8	750 : 1							
9	2500 : 1							
KABELVERSCHRAUBUNG								
0	M20x1.5 Kabelverschraubung							
SCHALTEREBENE								
0	2 Schalter							
1	3 Schalter							
2	4 Schalter							
3	5 Schalter							
4	6 Schalter							
5	7 Schalter							
6	8 Schalter							
SCHALTERTYP								
0	KS25B4 Wechsler für Kabelschuh 2.8x0.5mm Silber Kontakt							
1	KS26B4 Wechsler für Kabelschuh 2.8x0.5mm Gold Kontakt							
2	S840 V20 Wechsler für Kabelschuh 6.3x0.9mm Silber Kontakt							
3	S870 W Wechsler mit Schraubanschluss Silber Kontakt							
4	S845 Zwangsöffner Gold Kontakt							
NOCKENSCHLEIBE								
0	Einfachnocken NK4101-180°							
1	Doppelnocken NK4201-180°							
2	Einfachnocken NV4101-180°							
3	Doppelnocken NV4201-180°							
4	Einfachnocken NK4101-20°							
5	Einfachnocken NV4101-20°							
KABELAUSGANG								
1	Radial							



Haben Sie Fragen?

Telefon: +41 (0)44 843 40 20 oder Mail: sales@micronor.ch