

9800.73.001 MR660-1

Für die Industrie, R&D und Testanlagen

- ➔ Trennung zwischen Sensor und Auswerteeinheit
- ➔ 100% passiver Sensor
- ➔ Hohe Dynamik
- ➔ Signalübertragung bis zu 200m

Produktbeschreibung

Die Auswerteeinheit ist Bestandteil des faseroptischen Beschleunigungsmesssystems. Sie erzeugt die notwendige optische Leistung und wertet die von den Sensoren zurückgelieferten optischen Signale aus, die dann in ein elektrisches Analogsignal (0 – 5V) umgewandelt werden.

Applikation / Vorteile / System Planung

Die faseroptischen Beschleunigungssensoren der Serie MR66X sind sehr breit einsetzbar. Speziell jedoch kommen ihre Eigenschaften bei Anwendungen im Endwinding Monitoring von Generatoren, Überwachung von Lagern, Erkennung von Mikro Bewegungen im Hochspannungsbereich z.B. bei Transformatoren und Hochspannungsanlagen sowie in Umgebungen mit starker elektromagnetischer Störung zur Geltung. Für den Einsatz im Hochfrequenzbereich, z.B. bei der Überwachung von Antennen sind die Beschleunigungssensoren der Serie MR66X - ebenfalls bestens geeignet.

Auch in ATEX Bereichen können die Sensoren gefahrlos eingesetzt werden, da es sich um rein mechanische Sensoren handelt, die keine eigene Energie erzeugen oder aussenden.

Normen

CE-konform gemäss EN 61000-6-1, EN 61000-6-4, EN 61000-6-3 und EN 6100-4-8

RoHS-konform gemäss EG-Richtlinie 2002/95/EG

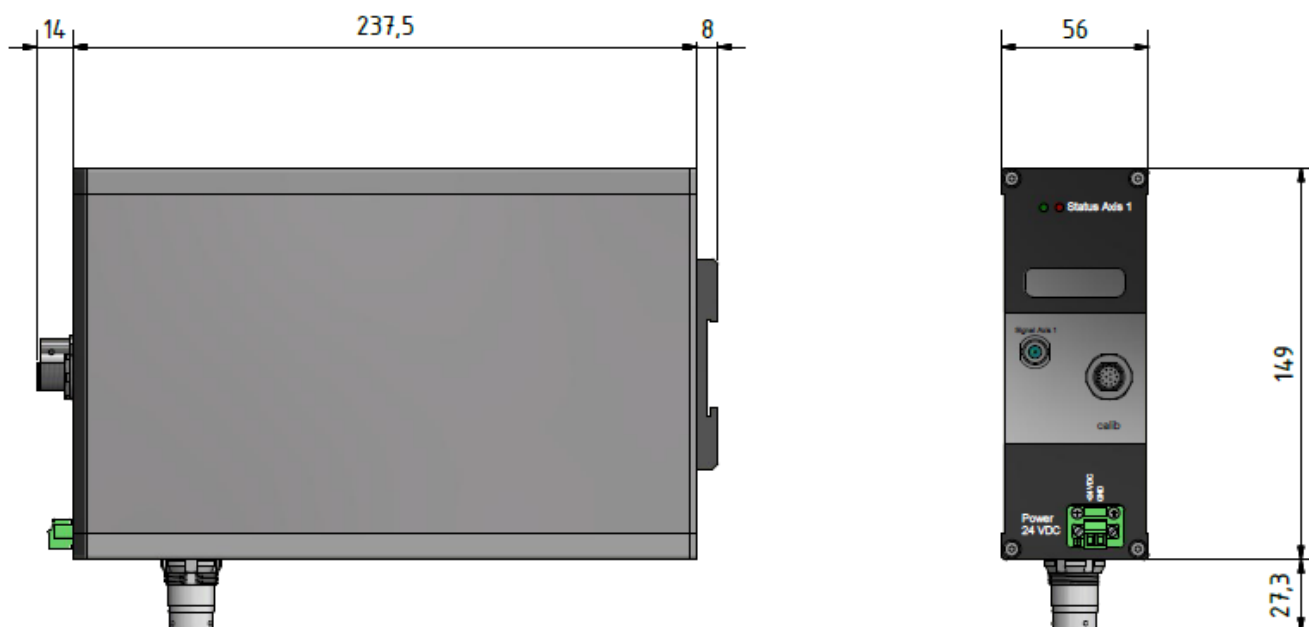
Hergestellt unter ISO 9001

Schutzart gemäss EN 60529

9800.73.001 MR660-1

Technische Daten

Auswerteeinheit	
Anzahl Achsen	1
Nominal Sensitivität (Interface)	100 mV/g
Versorgungsspannung	12VDC
Ausgangs impedanz	100 Ohm
Nichtlinearität Amplitude	5%
Quer Sensitivität	3%
Temperaturbereich	-40 ... +85°C
Schutzgrad	IP50
Optische Steckverbindung	Fischer F04

Massbild


9800.73.001 MR660-1

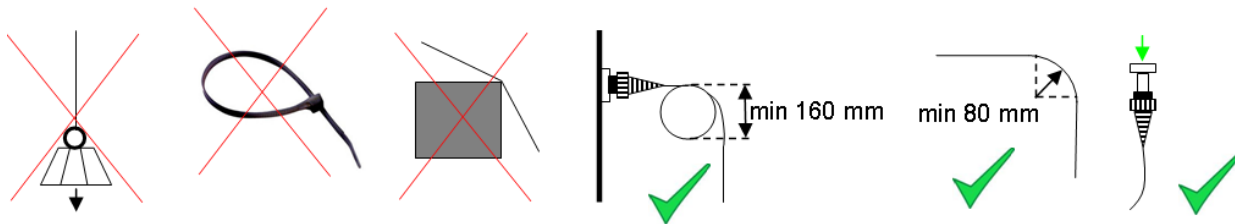


Installationsanleitung

Für den Umgang mit optischen Fasern und optischen Anlagen gilt:

Die optischen Fasern müssen stets mit Vorsicht behandelt werden, und dürfen keinesfalls geknickt werden. Beim Biegen der Faser ist ein minimaler Biegeradius von 80mm einzuhalten.

Ein Fehlverhalten hier kann zum Bruch der Faser führen. Das hat zur Folge, dass das System nicht mehr korrekt oder gar nicht mehr messen kann. Die Glasfaser muss stressfrei jedoch ohne Bewegungsfreiheit befestigt werden., Bewegen der Faser kann Signalstörungen generieren.



- Keine Zugkraft auf das Kabel
- Kabel nicht mit Kabelbinder befestigen
- Keine Knicke
- Wird das Kabel gebogen muss eine Biegeradius von 80mm eingehalten werden
- Stecker immer mit Schutzkappe versehen

Bestellinformationen

Auswerteeinheit:

9800.73.001	MR660-1 - Auswerteeinheit 1 -Achsig
-------------	-------------------------------------

Passender Sensor:

9800.72.001	MR662 faseroptischer 1 - Achsen Beschleunigungssensor, eckige Ausführung
9800.72.004	MR661 faseroptischer 1 - Achsen Beschleunigungssensor, runde Ausführung



Haben Sie Fragen?

Telefon: +41 (0)44 843 40 20 oder Mail: sales@micronor.ch