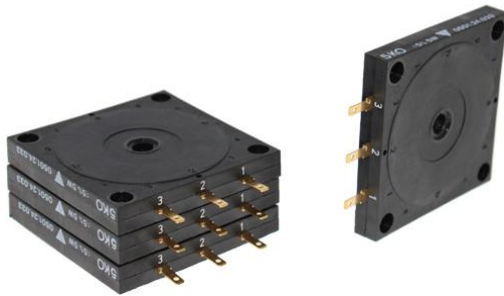


DPC SERIE

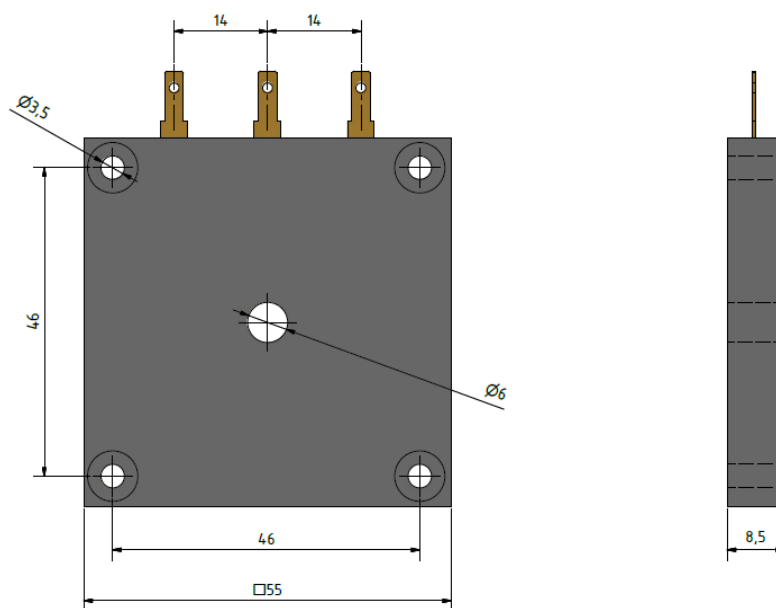


- ➔ Hohe Auflösung
- ➔ Leistung 5W
- ➔ Passend auf Profilwelle
- ➔ Flachsteckanschlüsse 2.8x0.5mm

Technische Daten

Drehwinkel mech. / elektr.	0...330° = 0-100%
Widerstandstoleranz	±5 %
Linearität	<0.15%
Lebensdauer	1 Mill. Umdr.
Belastbarkeit	5 W (20 °C)
Schleiferstrom	100 mA
Temperaturkoeffizient (ENR)	40 ppm / °C nom. (-25 °C +105 °C)
Drehrauschen	100 Ω / 1 mA
Endwiderstände	0,5 % R tot. 0,5 Ω
Spannungsfestigkeit	900 V DC
Einstelldrehmoment	0.5 Ncm
Gleichlauf	0.5%
Löt- und Steckanschluss	2 x 2,8 x 0,5 mm (DIN 46244 A)

Massbild in mm



DPC SERIE



Bestellcode

Artikelnummer	Bezeichnung
0501.24.041	Potentiometer DPC 100 Ohm 5Watt
0501.24.021	Potentiometer DPC 130 Ohm 5Watt
0501.24.023	Potentiometer DPC 200 Ohm 5Watt
0501.24.025	Potentiometer DPC 500 Ohm 5Watt
0501.24.026	Potentiometer DPC 1 kOhm 5Watt
0501.24.029	Potentiometer DPC 2 kOhm 5Watt
0501.24.030	Potentiometer DPC 2.5 kOhm 5Watt
0501.24.033	Potentiometer DPC 5 kOhm 5Watt
0501.24.036	Potentiometer DPC 10 kOhm 5Watt
0501.24.032	Potentiometer DPC 20 kOhm 5Watt
0501.24.035	Potentiometer DPC 100 kOhm 5Watt



Haben Sie Fragen?

Telefon: +41 (0)44 843 40 20 oder Mail: sales@micronor.ch