

RE2010 SERIE



Für Hybride, Motoren und Nuklearanwendungen



- ➔ **Kompakt und ausgewogen**
- ➔ **Max. Drehzahl 160'000 U/min**
- ➔ **Max. Temperaturbereich bis 200°C**
- ➔ **Bürstenloser Rotor**
- ➔ **In verschiedenen Ausführungen erhältlich**

Produktbeschreibung

Der MICRONOR RE2010 Resolver bietet mit dem wickelfreien Rotor eine hohe Verfügbarkeit und ein zuverlässiges Mess- und Rückführungssignal wo traditionelle Resolver versagen. Perfekt für Luft- und Raumfahrt, U-Boot oder andere sehr raue Anwendungen. Der solide Rotor hat keine Wicklung und der Stator hat nur die Hälfte der Wicklungen eines traditionellen bürstenlosen Resolver, dadurch wird die Zuverlässigkeit deutlich gesteigert. Der solide Rotor ermöglicht den Betrieb in Hydrauliköl oder andere Flüssigkeiten.

Anwendungen

Anwendungen sind Tachometer, Hochgeschwindigkeits-Spindel, Motor Rückführungen, AC oder DC Servo Motoren, Winkel Messungen, Hydraulik Pumpen, Bohrstanen etc.

Technische Daten

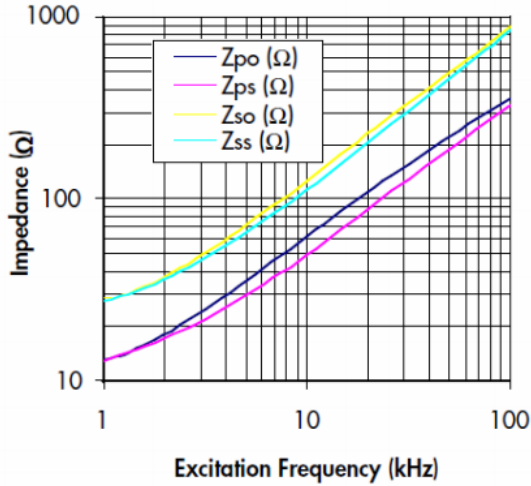
Gehäusegrösse		ø 20 mm
Genauigkeit		max. +/- 60 Bogenminuten
Bohrungsdurchmesser (mm)		ø 4-H7
Kabelausgang		axial 300 mm
Litzentyp		26 AWG
	Elektrische Daten	
Speisefrequenz		8 kHz typisch
Amplitude		5 Vrms typisch
Eingangswiderstand		11 Ohm (+/- 10%)
Ausgangswiderstand		19 Ohm (+/- 10%)
Übersetzungsverhältnis		0,5 (+/- 10%)
Isolationswiderstand		100 Mega Ohm Minimum
Dielektrische Werte		(Hipot)
Windung zu Windung		300 Vac
Windung zu Gehäuse		500 Vac
	Mechanische Daten	
Arbeitstemperatur		(Siehe Bestellcode)
Max. Drehzahl		(Siehe Bestellcode)
Luftspalt		0,3 mm nominal
Rotorträgheit		2 g x cm ²
Schock Widerstand		20G
Vibration		10....50Hz, 10G over 0.5 Std.

RE2010 SERIE

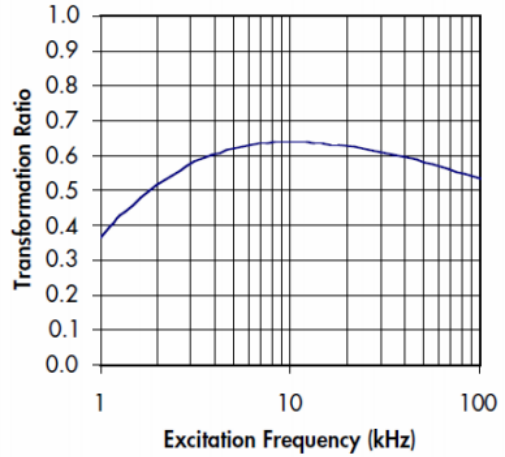


Elektrische Verhältnisse (nur als Beispiel nicht absolute Werte)

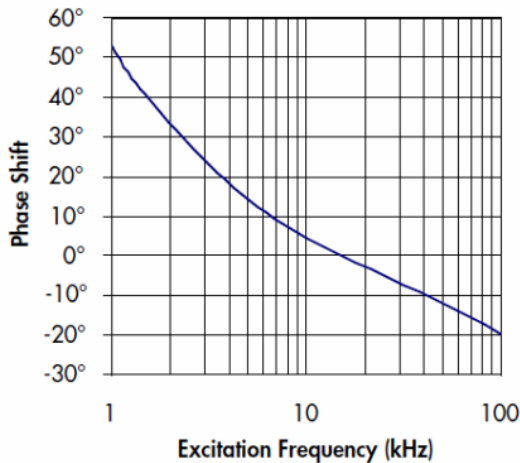
IMPEDANCES



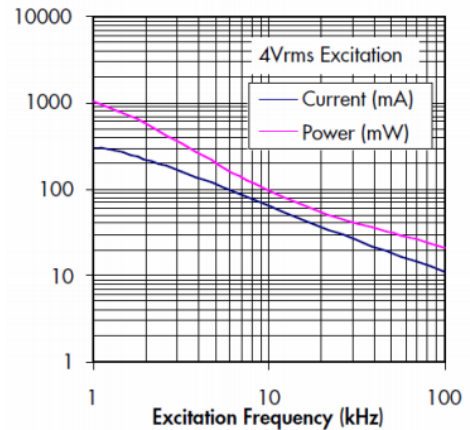
TRANSFORMATION RATIO



PHASE SHIFT

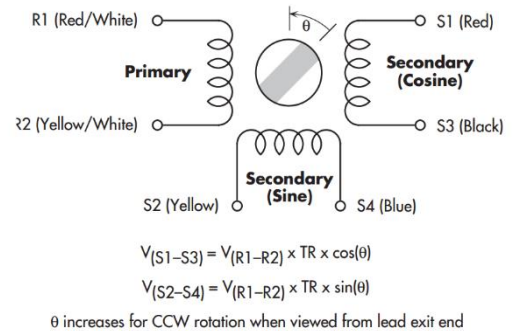


INPUT CURRENT AND Power



Elektrische Anschlüsse

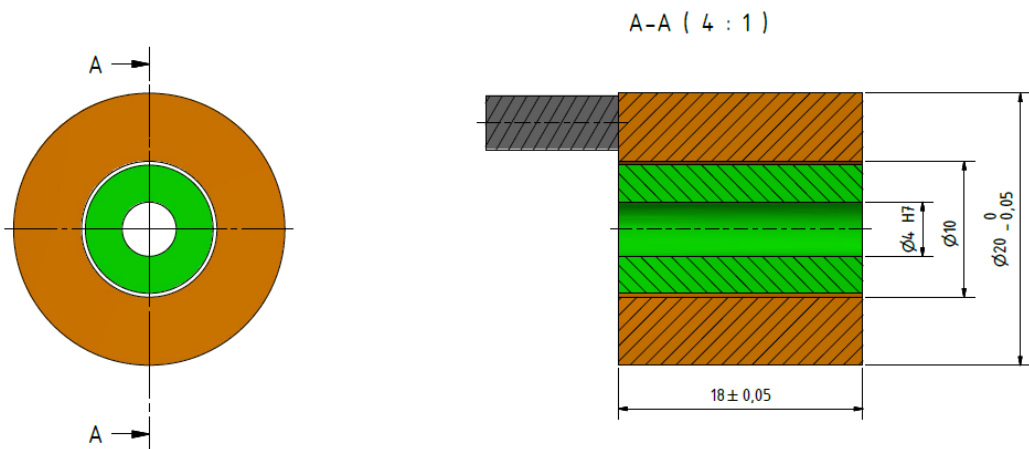
Ref+	red/white	R1
Ref-	yel/white	R2
Cos+	red	S1
Cos-	black	S3
Sin+	yellow	S2
Sin-	blue	S4



RE2010 SERIE



Massbild in mm



Bestellschlüssel

Bestellschlüssel		8 2 0 0 . 0 2 . 0 0 0	a b
Konfigurationen			
a	Temperatur		
1	Standardtemperatur	-40°C bis +135°C	
2	Hochtemperatur	-70°C bis +200°C	
b	Maximale Drehzahl		
1	Standarddrehzahl	150'000 U/min	
2	Hochgeschwindigkeit	160'000 U/min	