

RE5032 SERIE



Für Hybride, Motoren und Nuklearanwendungen



- ➔ **Kompakt und Ausgewogen**
- ➔ **Max. Drehzahl 65'000 U/min**
- ➔ **Max. Temperaturbereich bis 200°C**
- ➔ **Bürstenloser Rotor**
- ➔ **In verschiedenen Ausführungen erhältlich**

Produktbeschreibung

Der MICRONOR RE5032 Resolver bietet mit dem wickelfreien Rotor eine hohe Verfügbarkeit und ein zuverlässiges Mess- und Rückführungssignal wo traditionelle Resolver versagen. Perfekt für Luft- und Raumfahrt, U-Boot oder andere sehr raue Anwendungen. Der solide Rotor hat keine Wicklung und der Stator hat nur die Hälfte der Wicklungen eines traditionellen bürstenlose Resolver, dadurch wird die Zuverlässigkeit deutlich gesteigert. Der solide Rotor ermöglicht den Betrieb in Hydrauliköl oder andere Flüssigkeiten.

Anwendungen

Anwendungen sind Tachometer, Hochgeschwindigkeits-Spindel, Motor Rückführungen, AC oder DC Servo Motoren, Winkel Messungen, Hydraulik Pumpen, Bohrstanen etc.

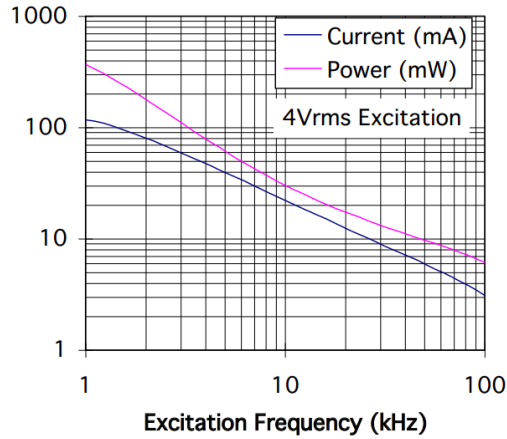
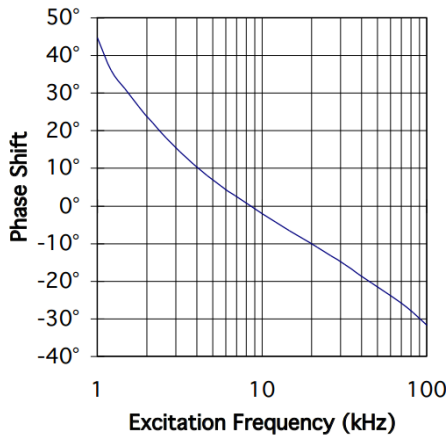
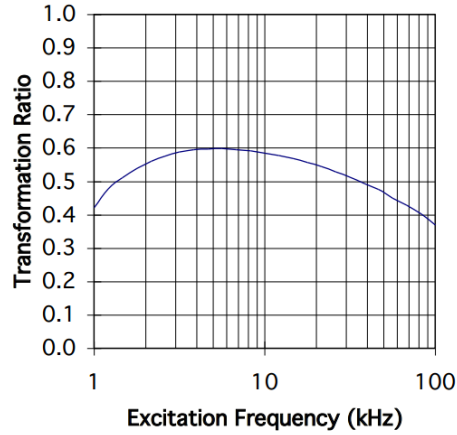
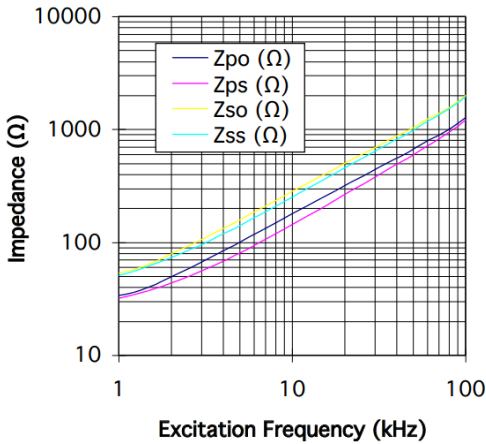
Technische Daten

Gehäusegrösse Genauigkeit Bohrungsdurchmesser (mm) Kabelausgang Litzentyp	Elektrische Daten	ø 50 mm +/- 60 Bogenminuten ø 20-H7 axial 300 mm 26 AWG
Speisefrequenz Amplitude Eingangswiderstand Ausgangswiderstand Übersetzungsverhältnis Isolationswiderstand Dielektrische Werte Windung zu Windung Windung zu Gehäuse	Mechanische Daten	8 kHz typisch 5 Vrms typisch 20 Ohm (+/- 10%) 27 Ohm (+/- 10%) 0,45 (+/- 10%) 100 Mega Ohm Minimum (Hipot) 300 Vac 500 Vac
Arbeitstemperatur		(Siehe Bestellcode)
Max. Drehzahl		(Siehe Bestellcode)
Luftspalt Rotorträgheit Schock 20G, Vibration		0,3 mm nominal 200 gxcms2 20G 10...50Hz, 10G over 0.5 Std.

RE5032 SERIE

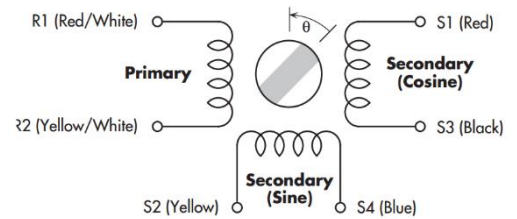


Elektrische Verhältnisse (nur als Beispiel nicht absolute Werte)



Elektrische Anschlüsse

Ref+	red/white	R1
Ref-	yel/white	R2
Cos+	red	S1
Cos-	black	S3
Sin+	yellow	S2
Sin-	blue	S4



$$V_{(S1-S3)} = V_{(R1-R2)} \times TR \times \cos(\theta)$$

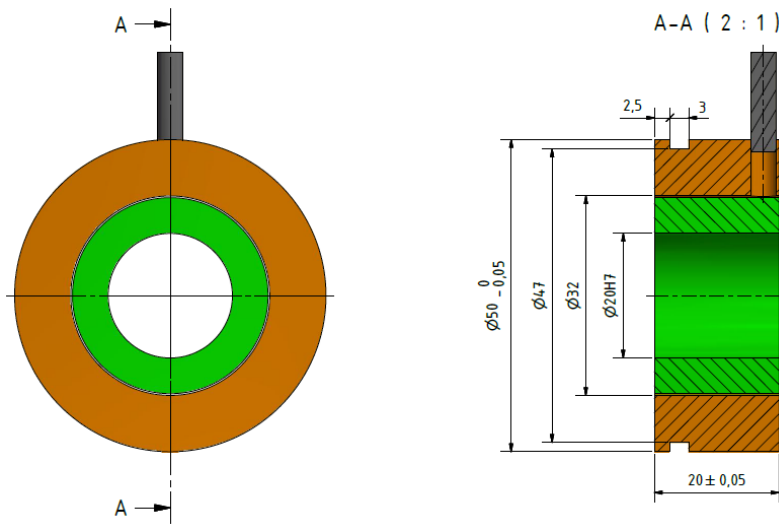
$$V_{(S2-S4)} = V_{(R1-R2)} \times TR \times \sin(\theta)$$

θ increases for CCW rotation when viewed from lead exit end

RE5032 SERIE



Massbild in mm



Bestellschlüssel

Bestellschlüssel

8 2 0 0 . 0 2 . 2 0 0
a b

Konfigurationen

a	Temperatur	
	1 Standardtemperatur	-40°C bis +135°C
	2 Hochtemperatur	-70°C bis +200°C
b	Maximale Drehzahl	
	1 Standarddrehzahl	60'000 U/min
	2 Hochgeschwindigkeit	65'000 U/min