

ESA361M SERIE



Für die CNC-Maschinen, Krananlage und Testanlagen



- ➔ Außendurchmesser von nur 36mm
- ➔ 360° aufgelöst in 4096 unterschiedliche Positionen
- ➔ 0-10 V oder 4-20mA Ausgang
- ➔ Kurzschlussfest
- ➔ Grosser Temperaturbereich

Produktbeschreibung

Die ESA361M-Serie Singleturn mit analoger Schnittstelle und magnetischer Sensorik sind aufgrund ihrer vielfältigen Schnittstellen und Messbereiche besonders flexibel einsetzbar. Eine grüne und rote LED erleichtern als Referenzpunkt und als Fehleranzeige sowohl die Installation als auch die Fehlerdiagnose. Geschützt bis IP69k, schockfest und resistent gegen extreme Temperaturschwankungen, eignen sich die ESA361M selbst für anspruchsvolle Außeneinsätze.

Anwendung

Anwendung findet der Drehgeber in allen Bereichen der Industrie. Besonders in der verarbeitenden Industrie wie dem Metallbau. Eingesetzt wird dieser in Dreh- und Fräsmaschinen, CNC-Maschinen, Motoren und in vielen anderen Maschinen. Drehgeber mit inkrementaler Messung oder absoluter Messung sind prädestiniert, die Winkelveränderung von Objekten zu erfassen und deren Position zu bestimmen.

Technische Daten

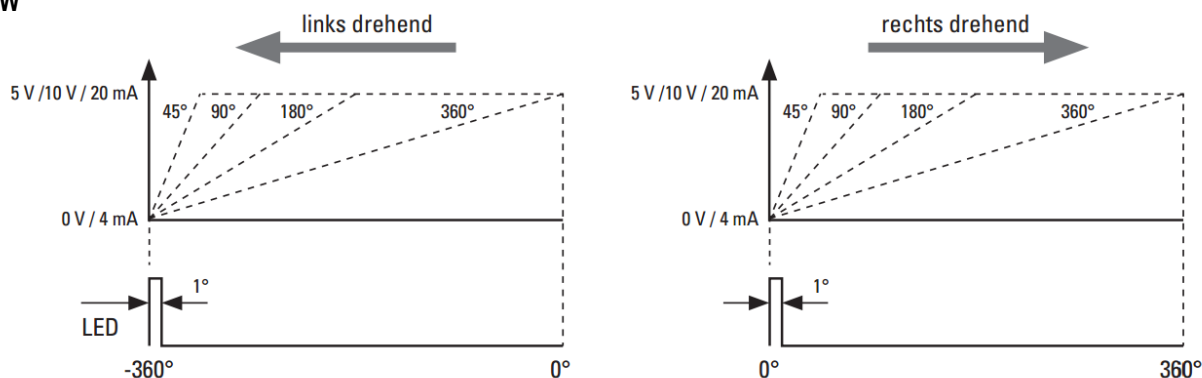
Versorgungsspannung 4-20 mA	10 ... 30 V DC
Versorgungsspannung 0-5 VDC	10 ... 30 V DC
Versorgungsspannung 0-10 VDC	15 ... 30 V DC
Stromaufnahme (ohne Last)	max. 38 mA
Verpolschutz der Versorgungsspannung	ja
Messbereich	45°, 90°, 180° oder 360°
Auflösung	12 Bit
Absolute Genauigkeit (25°C)	±1°
Wiederholgenauigkeit (25°C)	± 0,2°
Maximale Drehzahl	6000 min ⁻¹
Anlaufdrehmoment (bei 20°C)	< 0,06 Nm
Wellenbelastbarkeit	radial 40 N axial 20 N
Schockfestigkeit nach EN 60068-2-27	5000 m/s ² , 6 ms
Vibrationsfestigkeit nach EN 60068-2-6	300 m/s ² , 10 ... 2000 Hz
Dauerschocken nach EN 60068-2-27	1000 m/s ² , 2 ms
Vibration (Breitbandrauschen) nach EN 60068-2-64	5 ... 2500 Hz, 100 m/s ² – rms
Schutzgrad	IP69

ESA361M SERIE

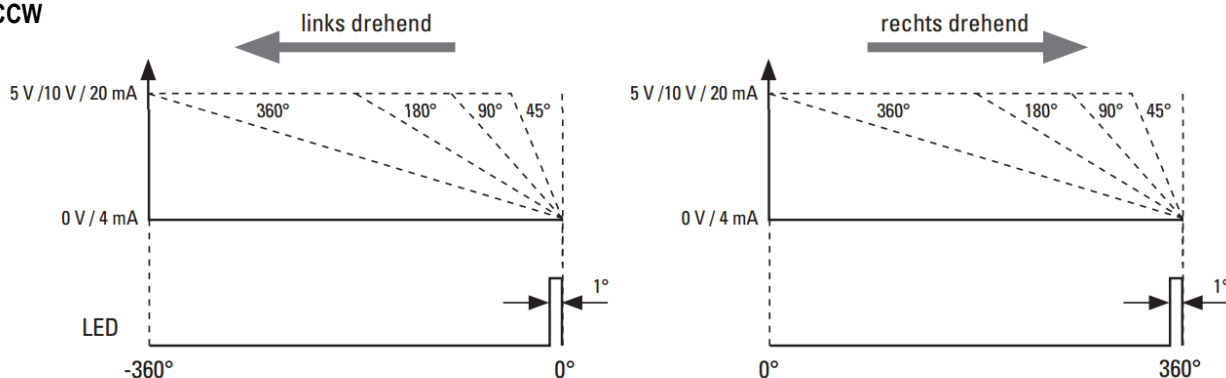


Beispiel (Verlauf des Ausgangssignals)

Variante CW



Variante CCW



Anschlussbelegung

Schnittstelle	Anschlussart	Kabel (nicht verwendete Adern sind vor Inbetriebnahme einzeln zu isolieren)				
Stromausgang	0,1	Signal	0V	+V	+I	-I
		Kabelfarbe	WH	BR	GN	YE
Stromausgang	2,3	Signal	0V	+V	+I	-I
		Pin	3	2	4	5

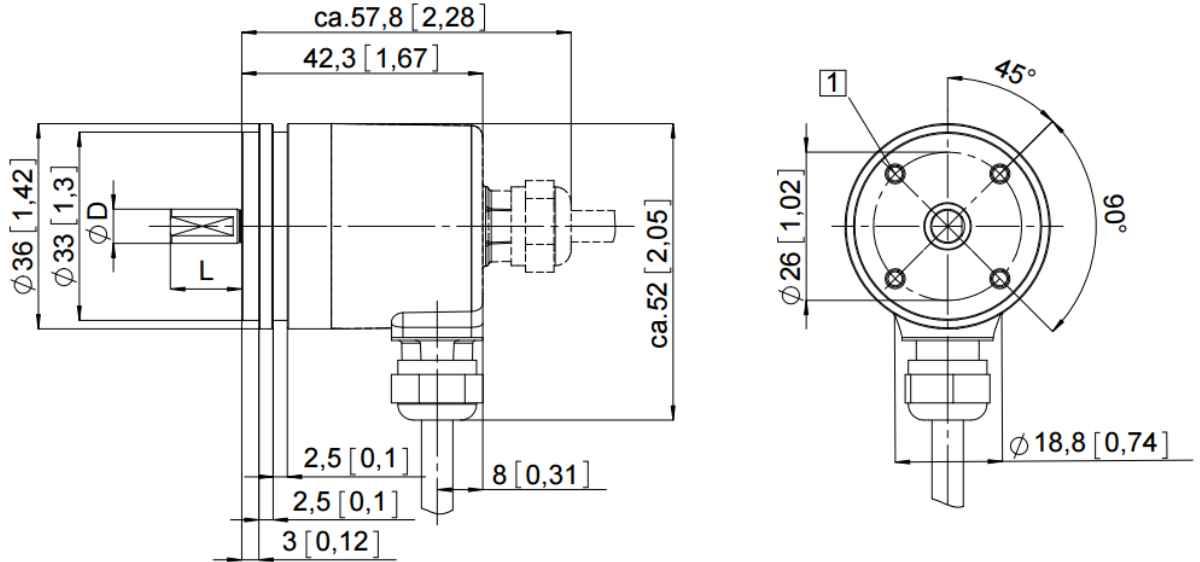
Schnittstelle	Anschlussart	Kabel (nicht verwendete Adern sind vor Inbetriebnahme einzeln zu isolieren)				
Spannungsausgang	0,1	Signal	0V	+V	+I	-I
		Kabelfarbe	WH	BR	GN	YE
Spannungsausgang	2,3	Signal	0V	+V	+I	-I
		Pin	3	2	4	5

ESA361M SERIE



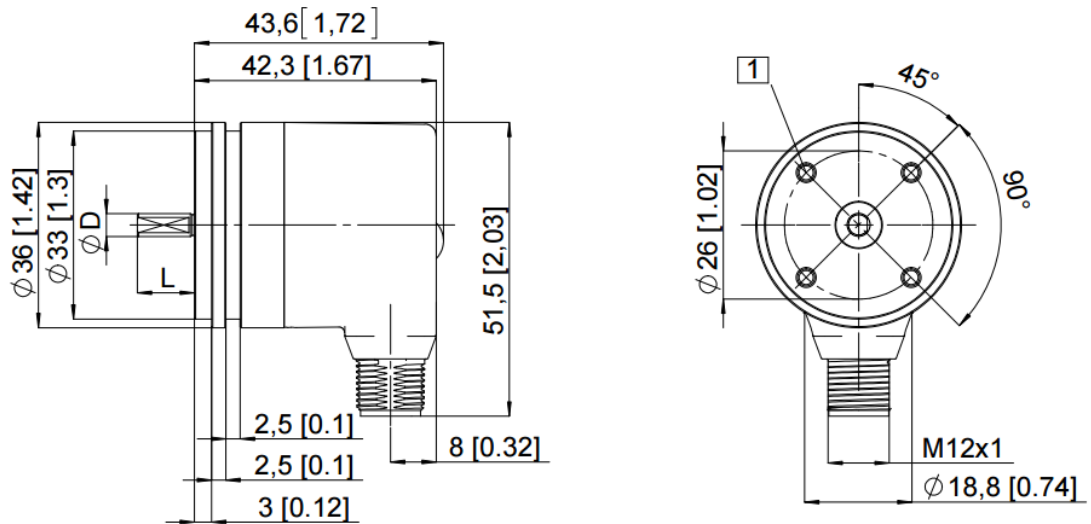
Massbild in mm

Synchroflansch, Ø36
Kabelausgang



1 - 4 x M3, 6mm tief

Synchroflansch, Ø36
M12 Stecker



1 - 4 x M3, 6mm tief

ESA361M SERIE



Bestellcode

ESA 361 M

957 x. x x. x x x

957 ESA361M

FLANSCH

0 Synchroflansch, Ø36mm

WELLE

- 0 Ø 6 x 12,5mm
- 1 Ø 6,35 x 12,5mm
- 2 Ø 8 x 12,5mm

ANSCHLUSSSCHALTUNG

- 0 Stromausgang
- 1 Spannungsausgang

ANSCHLUSSART

- 0 Kabel axial, 1m
- 1 Kabel radial, 1m
- 2 M12-Stecker axial, 5-polig
- 3 M12-Stecker radial, 5-polig

MESSBEREICH

- 0 1 x 360° / CW
- 1 1 x 180° / CW
- 2 1 x 90° / CW
- 3 1 x 45° / CW
- 4 1 x 360° / CCW
- 5 1 x 180° / CCW
- 6 1 x 90° / CCW
- 7 1 x 45° / CCW

AUSGANG

- 0 0...5V / 10...30V DC
- 1 0...10V / 15...30V DC
- 2 4...20mA / 10...30V DC



Haben Sie Fragen?

Telefon: +41 (0)44 843 40 20 oder Mail: sales@micronor.ch