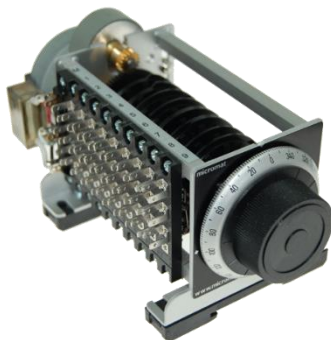


NEB SERIE



Für Steuereinheiten, Schaltprogramme



- ➔ Einfache Zeitsteuerung
- ➔ AC und DC Motoren
- ➔ Mechanischer Endanschlag
- ➔ 1-42 Nutzkontakte (frei programmierbar)

Produktbeschreibung

Hochwertiges Zeitschaltwerk mit Motor und Endschalter. Einfach und unkompliziert zum Einstellen der gewünschten Schaltpunkte. Eine Grosszahl an Hochlaufzeiten für eine genaue Abdeckung Ihres Wunschbereiches. Durch den abnehmbaren Drehknopf ist eine Montage im Schaltkasten mit Handbedienung auch bei geschlossenem Schaltschrank möglich.

Anwendung

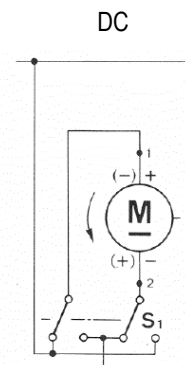
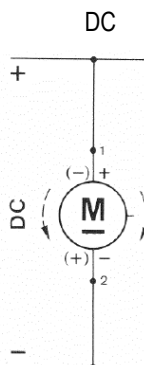
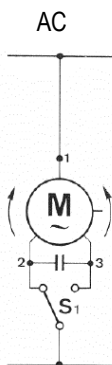
Steuerungen über die Zeit, Schaltpunkt flexibel einstellbar für jede Applikation.

Technische Daten

Motoren

Elektrische Anschlüsse:

AC und DC Motoren
(Siehe Bestellschlüssel)



Drehknopf
Anzeige für Programmstellung
Manuelle Vorwahl einer bestimmten Position

SK360 (0-360°)

NEB SERIE



Mikroschalter

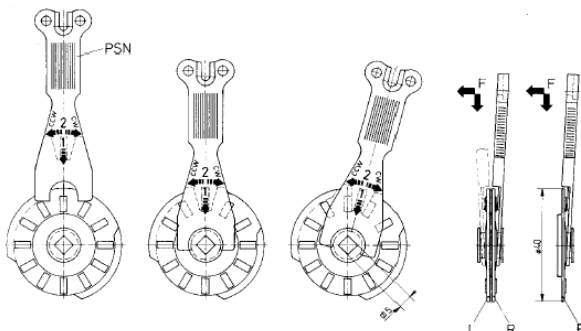
Bestellnummer	Bild	Beschreibung
0		KS25B4 Wechsler für Kabelschuh 2.8x0.5mm Silber Kontakt
		Schaltleistung 4A 250 VAC / 1A 60VDC
1		KS26B4 Wechsler für Kabelschuh 2.8x0.5mm Gold Kontakt
		Schaltleistung 4A 250 VAC / 1A 60VDC

Übergangswiderstand	< 25m Ω
Gemeinsamer Kontakt	COM (1)
Arbeitskontakt	NC (2)
Ruhekontakt	NO (3)
Doppel Löt -und Steckanschluss	2x2.8 x 0.5mm

Nockenscheibe

Bild	Beschreibung
	Doppelnockenscheibe
	Einstellbar mit mitgelieferten PSN Schlüsseln
	Frei einstellbar von 6°-180°
	Material: Grilon T300

Einstellanleitung NK Nockenscheiben



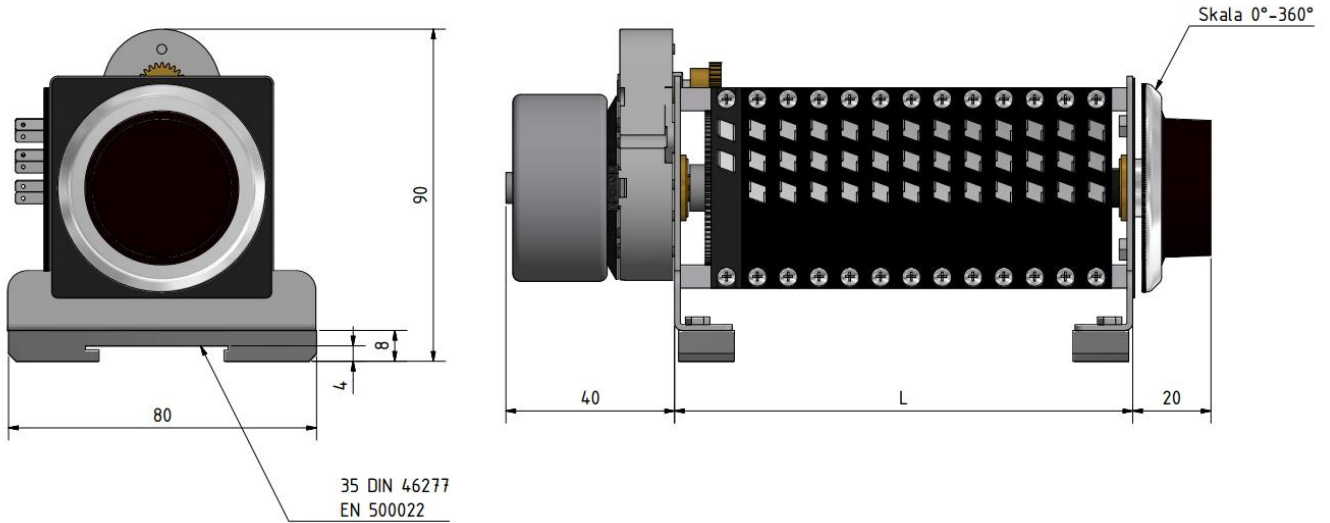
Zum Einstellen der NK Scheibe - PSN Schlüssel in die Nocke einfahren, leicht andrücken und mit drehen des Schlüssels die Nockenscheibe verstellen.

NEB SERIE

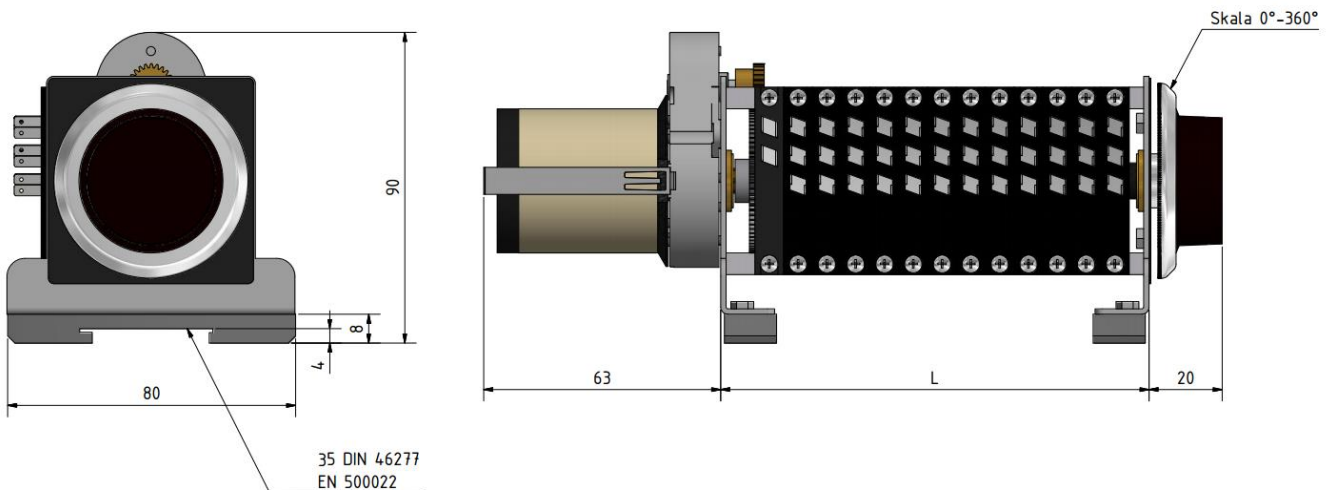


Massbild in mm

AC Motor



DC Motor



NEB SERIE



Bestellcode

NEB

941 x. x x. x 0 x

941 NEB

HOCHLAUFZEITEN

- 0 6 sec
- 1 15 sec
- 2 20 sec
- 3 30 sec
- 4 60 sec
- 5 10 min
- 6 20 min
- 7 30 min
- 8 60 min
- 9 12 h

MOTOR

- | | | | |
|---|------------|------|----|
| 1 | 24V | 50Hz | AC |
| 2 | 48...50V | 50Hz | AC |
| 3 | 110...120V | 50Hz | AC |
| 4 | 220...240V | 50Hz | AC |
| 5 | 24V | | DC |
| 6 | 12V | | DC |
| 7 | 24V | 60Hz | AC |
| 8 | 48...50V | 60Hz | AC |
| 9 | 110...120V | 60Hz | AC |
| 0 | 220...240V | 60Hz | AC |

SCHALTEREBENE

- 0 3 Schalter
- 1 4 Schalter
- 2 6 Schalter
- 3 9 Schalter
- 4 12 Schalter
- 5 15 Schalter (beidseitiger Schalteraufbau 7 / 8)
- 6 18 Schalter (beidseitiger Schalteraufbau 9 / 9)
- 7 30 Schalter (beidseitiger Schalteraufbau 15 / 15)
- 8 36 Schalter (beidseitiger Schalteraufbau 18 / 18)
- 9 42 Schalter (beidseitiger Schalteraufbau 21 / 21)

SCHALTERTYP

- 0 KS25B4 Wechsler für Kabelschuh 2.8x0.5mm Silber Kontakt
- 1 KS26B4 Wechsler für Kabelschuh 2.8x0.5mm Gold Kontakt

NOCKENSCHLEIBE

- 0 Doppelnocken NK4201

NOCKENFORM

- 0 20° Vertiefung
- 1 60° Vertiefung
- 2 90° Vertiefung
- 3 180° Vertiefung
- 4 Blinkernocken 15x12°
- 5 20° Erhöhung
- 6 60° Erhöhung
- 7 90° Erhöhung
- 8 180° Erhöhung



Haben Sie Fragen?

Telefon: +41 (0)44 843 40 20 oder Mail: sales@micronor.ch

Rev.B Technische Änderungen vorbehalten Date: 14.04.2023