

DPZ SERIE

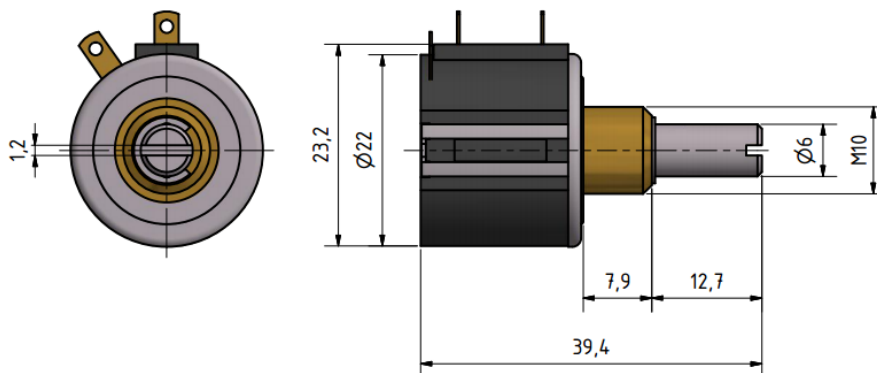


- ➔ Mit Lötflanschen
- ➔ Leistung 2W
- ➔ Linearität < 0.15%
- ➔ Schutzart IP67

Technische Daten

Drehwinkel mech. / elektr.	10 x 360° = 3600° (+10%)
Widerstandstoleranz	±5 %
Linearität	<0.15%
Lebensdauer	1 Mill. Umdr. / Turn
Belastbarkeit	2 W (40 °C)
Schleiferstrom	50 mA
Temperaturkoeffizient	40 ppm / °C nom. (-55 °C +125 °C)
Drehrauschen (ENR)	100 Ω / 1 mA
Endwiderstände	0,5 % R tot. min. 0,5 Ω
Spannungsfestigkeit	1500V DC
Einstell Drehmoment	0,2...0,5 Ncm
Anzugsdrehmoment (Mutter M10)	100 Ncm
Gleichlauf	0,5 %

Massbild in mm



DPZ SERIE



Bestellcode

Artikelnummer	Bezeichnung
0501.24.059	Potentiometer DPZ 100Ohm 2Watt
0501.24.060	Potentiometer DPZ 200Ohm 2Watt
0501.24.061	Potentiometer DPZ 500Ohm 2Watt
0501.24.062	Potentiometer DPZ 1kOhm 2Watt
0501.24.063	Potentiometer DPZ 2kOhm 2Watt
0501.24.064	Potentiometer DPZ 5kOhm 2Watt
0501.24.065	Potentiometer DPZ 10kOhm 2Watt
0501.24.066	Potentiometer DPZ 20kOhm 2Watt
0501.24.067	Potentiometer DPZ 50kOhm 2Watt
0501.24.068	Potentiometer DPZ 100kOhm 2Watt



Haben Sie Fragen?

Telefon: +41 (0)44 843 40 20 oder Mail: sales@micronor.ch