

**MR 344** Hohlwellen Drehgeber



**Merkmale**

- ➔ 100% passiver Drehgeber – keine interne Elektronik
- ➔ Unempfindlich gegen hohe elektromagnetische Felder, hohe Spannungen
- ➔ IP66 Staubgeschützt, Zeitweises Untertauchen
- ➔ Kann in explosionsgefährdeten Bereichen eingesetzt werden
- ➔ Entfernung Drehgeber – Controller bis zu 2000 Meter

**Produktbeschreibung**

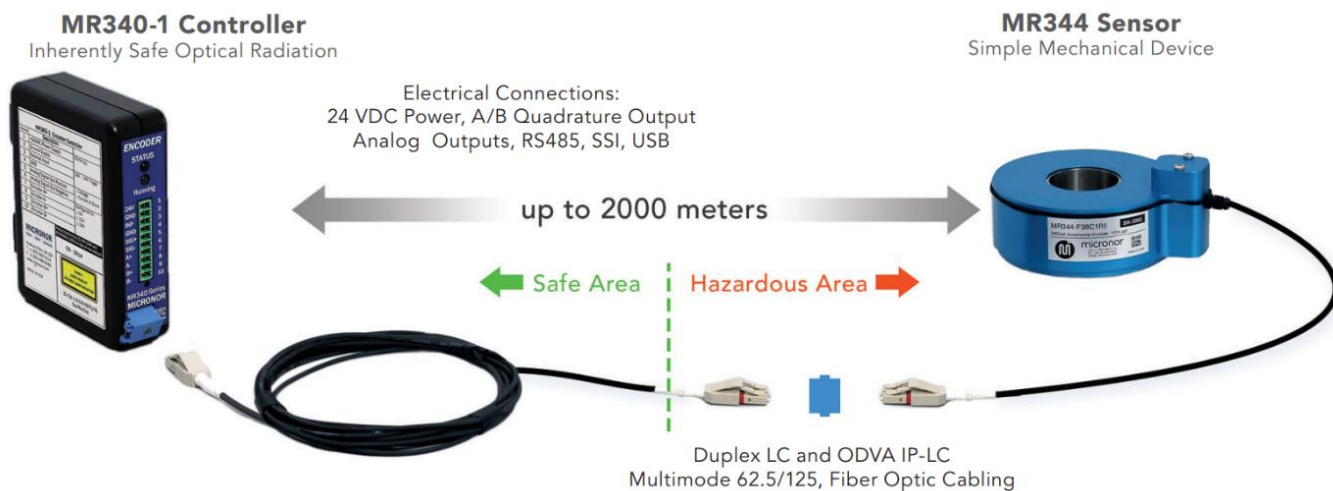
Der MR344 ist entwickelt um direkt auf Wellen eingesetzt zu werden. Er ist ein elektrisch passiver, bauartbedingt sicherer, inkrementaler Drehgeber der Serie MR340. Er bildet mit dem Controller MR340-1 das faseroptische Inkrementaldrehgebersystem von Micronor. Die Datenübertragung zwischen Drehgeber und Controller erfolgt über ein Faseroptisches Kabel, das bis zu 2000m lang sein kann. Damit eignet sich das System ideal für den Einsatz in gefährdeten Bereichen, in rauen Umgebungen oder bei Anwesenheit starker elektromagnetischer Felder.

Der Controller überträgt die optischen Signale zum/vom Drehgeber und wandelt diese in elektrische Signale um. Dabei verfügt er über Standardschnittstellen, über die PLC's , Motorsteuerungen, Bewegungssteuerungen oder Zähler mit dem Controller verbunden werden können.

**Anwendungen**

- Transport
- Öl, Gas und Bergbau
- Industrieroboter
- Allgemeiner Maschinenbau

**Systemplanung**



1. Überprüfung, ob optische Verbindungen und optische Kabel kompatibel sind
2. Überprüfung, ob sich der Gesamtverlust der optischen Verbindungen innerhalb der technischen Daten des Controllers befinden
3. Weitere Informationen und Anregungen in der Application Note AN118.

**MR 344** Hohlwellen Drehgeber

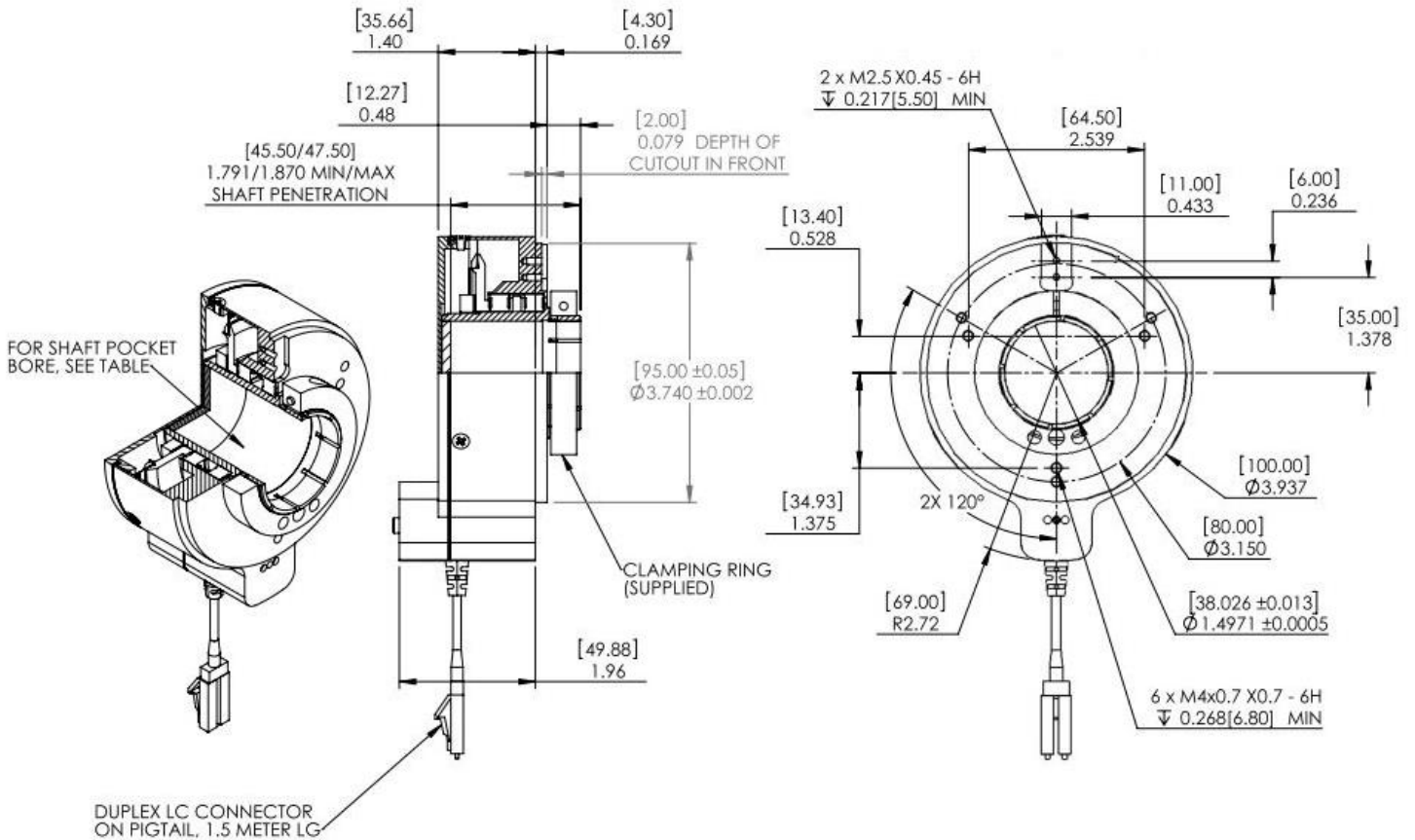
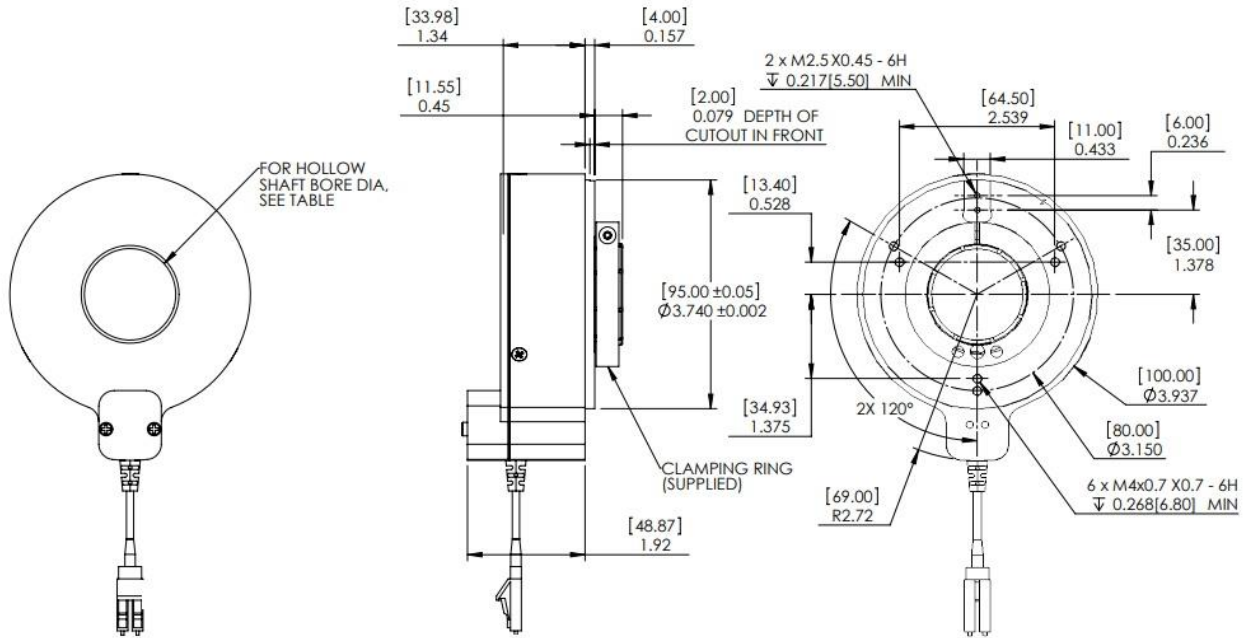
**Spezifikationen**

Parameter	
Auflösung	102ppr (Bitte setzen sie sich mit Micronor für andere Auflösungen in Verbindung)
Max Drehgeschwindigkeit	3000 U/min Kontinuierlich 3600U/min kurzzeitig
Mechanische Daten	
Trägheitsmoment	2.06E-4 kg*m <sup>2</sup> Sacklochversion, 2.06E-4 kg*m <sup>2</sup> Durchgangslochversion
Drehmoment beim Start	3.53E-3 N*m (Sacklochversion)
System MTBF	L10 Lagerlebensdauer bei 2500 U/min: 2.12E+07 Std (2411 Jahre)
Optische Schnittstelle	
Optische Schnittstelle	LC Duplex, 62.5/125µm Gradienten Index-Faser, 0.275NA, Type OM1
Länge der optischen Verbindung	Bis zu 2000 Meter (6560 ft) mit Controller MR340-1
Umgebungsbedingungen	
Temperatur/Feuchtigkeit	-40°C bis +80°C, 0%-95% RH (nicht kondensierend)
Schutzklasse	Durchgangslochversion: IP54 (Spritzwasser- und Staubgeschützt) Sacklochversion: IP66 (Strahlwasser- und Staubgeschützt)
Mechanische Daten	
Abmessungen	Ø100mm x 49mm
Gewicht	655 g (23 oz)
Material	Gehäuse: Eloxiertes Aluminium; Welle und Lager: Edelstahl

**MR 344 Hohlwellen Drehgeber**



Zeichnung Inch [mm]



**MR 344** Hohlwellen Drehgeber



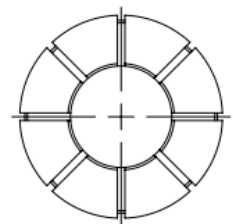
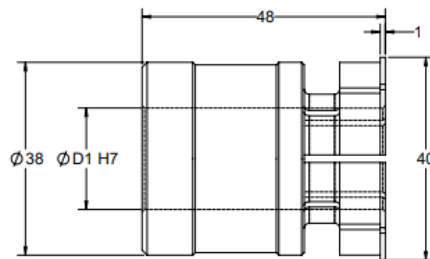
Zubehör

**MR314A** Langer Haltearm



Beschreibung	
Anwendung	<p>Für Befestigungen mit unterschiedlichen Abständen der Schrauben</p> <p>Verhindert Radiale Bewegungen</p> <p>Notwendiges axiales Spiel verbleibt</p> <p>Zusätzlich zu der elektrischen Isolierung durch den Drehgeber selber verhindert der Arm Ströme durch die Lager, welche die Lebensdauer der Lager herabsetzen können.</p>
Materialien	Edelstahl, Schrauben: beschichteter Stahl, Unterlegscheiben: Plastik
Inhalt	<p>Haltearm, 1 Stk.</p> <p>Schrauben, 3 Stk.</p> <p>Plastikunterlagscheiben, 2 Stk.</p>

**Wellenadapter**



Beschreibung	
Anwendung	<p>Aufnahme für kleinere Bohrungen in die 38mm Aufnahme des MR344</p> <p>Thermische Isolation</p> <p>Temperaturbereich: -40°C bis +115°C</p>
Material	Plastik
Inhalt	Ein Adapter nach vorher spezifizierten Massen

**MR 344** Hohlwellen Drehgeber

**Bestellinformationen**


---

9700.01.040	MR344-F-38-C1R5	1.5m Duplex LC pigtail
9700.01.041	MR344-F-38-C03	3m Duplex LC pigtail
9700.01.042	MR344-F-38P-C1R5	1.5m Duplex LC pigtail
9700.01.043	MR344-F-38P-C03	3m Duplex LC pigtail
9700.01.044	MR344-F-38-C1R5-E	1.5m Duplex LC pigtail, erweiterte Temperatur
9700.01.045	MR344-F-38-C03-E	3m Duplex LC pigtail, erweiterte Temperatur
9700.01.046	MR344-F-38P-C1R5-E	1.5m Duplex LC pigtail, erweiterte Temperatur
9700.01.047	MR344-F-38P-C05-E	5m Duplex LC pigtail, erweiterte Temperatur
9700.01.048	MR344-F-38P-C03-E	3m Duplex LC pigtail, erweiterte Temperatur
9700.01.049	MR344-F-38-C05	5m Duplex LC pigtail
9700.01.051	MR344-F-38P-C05	5m Duplex LC pigtail
9700.01.052	MR344-F-38-C05-E	5m Duplex LC pigtail, erweiterte Temperatur

**Zubehör**


---

9600.06.003	MR314A, Halteram Kit
9700.01.140	MR344-99-01 - Wellenadapter 8mm
9700.01.141	MR344-99-02 - Wellenadapter 10mm
9700.01.142	MR344-99-03 - Wellenadapter 12mm
9700.01.143	MR344-99-04 - Wellenadapter 14mm
9700.01.144	MR344-99-05 - Wellenadapter 15mm
9700.01.145	MR344-99-06 - Wellenadapter 16mm
9700.01.146	MR344-99-07 - Wellenadapter 18mm
9700.01.147	MR344-99-08 - Wellenadapter 20mm
9700.01.148	MR344-99-09 - Wellenadapter 25mm
9700.01.149	MR344-99-10 - Wellenadapter 30mm
9700.01.150	MR344-99-11 - Wellenadapter 32mm
9700.01.151	MR344-99-12 - Wellenadapter 1/2"
9700.01.152	MR344-99-13 - Wellenadapter 5/8"
9700.01.153	MR344-99-14 - Wellenadapter 3/4"
9700.01.154	MR344-99-15 - Wellenadapter 1"
9700.01.155	MR344-99-16 - Wellenadapter 1 1/4"

**MR 344** Hohlwellen Drehgeber



**Verwandte Produkte**

---

MR340-1	Controller für die faseroptischen Drehgeber der Serie MR340
MR342	Drehgeber Ø 58mm
MR343	Lineare Positionsgeber
MR346	Heavy Duty Drehgeber
MR348	MRI sicherer Drehgeber Ø 58mm metallfrei
972XX.XX.XXX	Optisches Verlängerungskabel
973XX.XX.XXX	Optisches Verlängerungskabel