

**MR 338 Absolut Drehgeber Metallfrei**



**Merkmale**

- 100% passiver Drehgeber – keine interne Elektronik
- Unempfindlich gegen hohe elektromagnetische Felder, hohe Spannungen
- Auflösung 0.025° (14-bit) Single Turn
- Controller kann bis zu 4096 Umdrehungen registrieren
- Entfernung Drehgeber – Controller bis zu 300 Meter

**Produktbeschreibung**

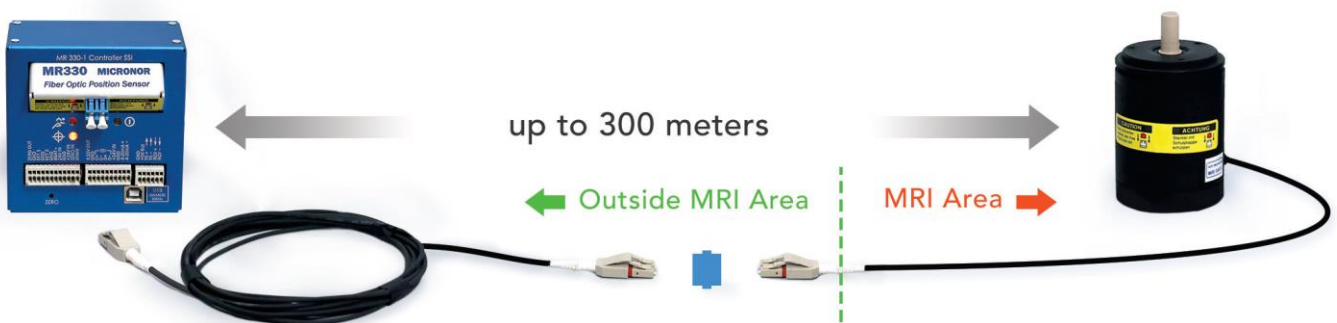
Der MR338 ist ein elektrisch passiver, bauartbedingt sicherer, Absolut-Drehgeber der Serie MR330 mit einer Auflösung von 0.025°. Er beinhaltet keine Bauteile aus Metall und bildet mit dem Controller MR330 das faseroptische Absolutdrehgebersystem von Micronor. Die Datenübertragung zwischen Drehgeber und Controller erfolgt über ein Faseroptisches Kabel, das bis zu 300m lang sein kann. Damit eignet sich das System ideal für den Einsatz in gefährdeten Bereichen, in rauen Umgebungen oder bei Anwesenheit starker elektromagnetischer Felder.

Der Controller überträgt die optischen Signale zum/vom Drehgeber und wandelt diese in elektrische Signale um. Dabei verfügt er über Standardschnittstellen, über die PLC's, Motorsteuerungen, Bewegungssteuerungen oder Zähler mit dem Controller verbunden werden können.

**Anwendungen**

- Medizin / MRI
- Transport
- Öl, Gas und Bergbau
- Industrieroboter
- Allgemeiner Maschinenbau

**Systemplanung**



1. Überprüfung, ob optische Verbindungen und optische Kabel kompatibel sind
2. Überprüfung, ob sich der Gesamtverlust der optischen Verbindungen innerhalb der technischen Daten des Controllers befinden
3. Weitere Informationen und Anregungen in der Application Note AN118.

**MR 338 Absolut Drehgeber Metallfrei**

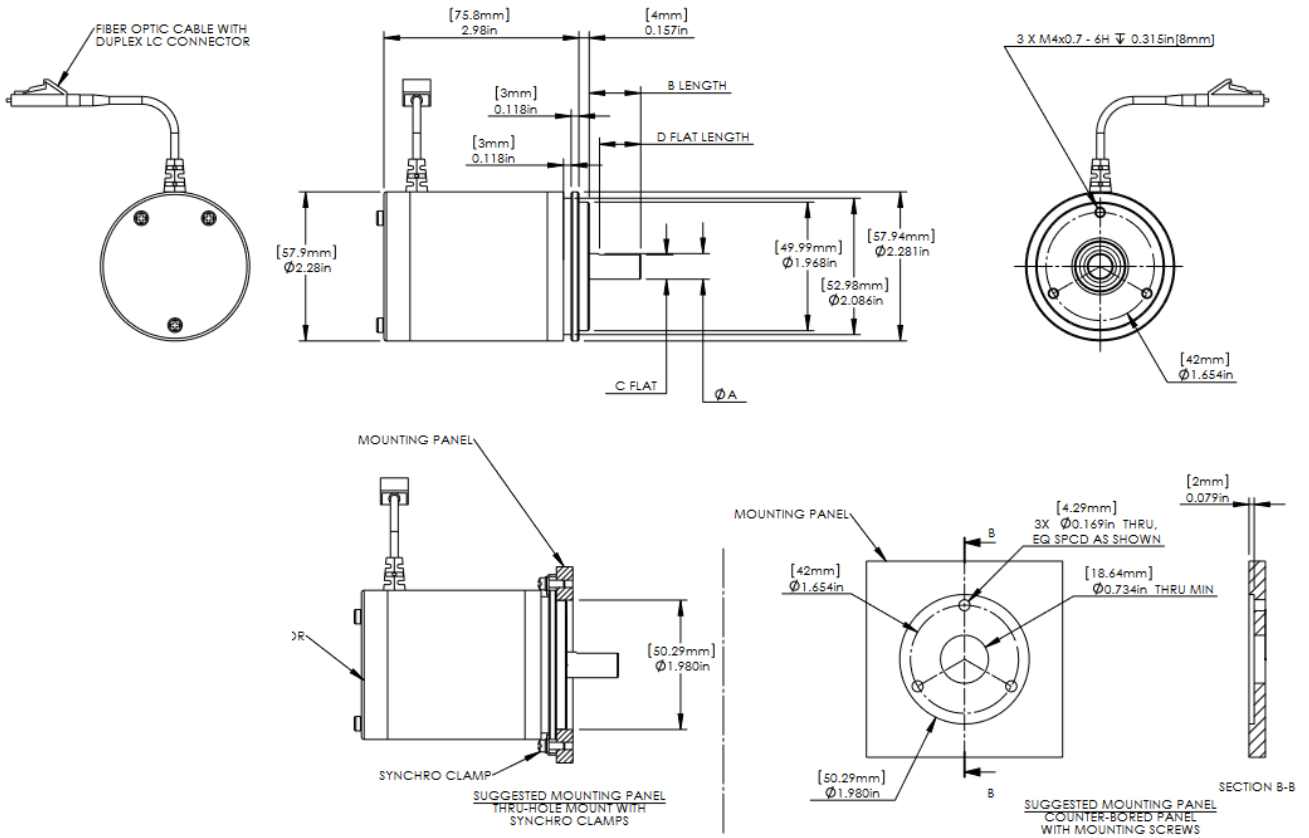
**Spezifikationen**

Parameter	
Messbereich	0° bis 360° (Kontinuierlich)
Auflösung	13 bits (8192), 14 bits (13950)
Maximale Drehzahl	Max. 2,500 U/min für Positionserkennung; Mechanisch stabil bis 6,500 U/min
Mechanische Daten	
Trägheitsmoment	2.17E-06 kg*m <sup>2</sup>
Drehmoment beim Start	3.58E-04 N*m mit Wellendichtung
Maximale Belastung der Welle	Axial 30N (6.75 lbf), Radial 60N (13.5 lbf)
System MTBF (ISO-Methode)	L10 Lebensdauer Lager bei 100% der axialen und radialen Belastung und 2500 U/min: 5.68E+05 Std L10 Lebensdauer Lager bei 100% der axialen und radialen Belastung und 2500 U/min: 1.22E+06 Std
MRI-Eigenschaften	
MRI-Zonen	Zone I - IV
Optische Schnittstelle	
Optische Schnittstelle	LC-Duplex, 62.5/125µm Gradienten Index-Faser, 0.275NA, Type OM1
Länge der optischen Verbindung	Bis zu 300 Meter mit MR330 Controller
Umgebungsbedingungen	
Temperatur / Feuchtigkeit	-20° C bis +65° C, Lagertemperatur: -20° C bis +65° C; 0%-95% RH (nicht-kondensierend)
Schutzklasse	IP40
Mechanische Daten	
Abmessungen	∅ 58mm x 80mm L
Gewicht	215g (7.58 oz)
Materialien	Nicht-metallisch; Ausnahme: Steckerende

**MR 338 Absolut Drehgeber Metallfrei**



**Zeichnungen Inch [mm]**



**MR 338** Absolut Drehgeber Metallfrei



### Bestellinformationen

---

9700.01.502	MR338-N-10-C05	Duplex LC Pigtail mit 5m Länge
9700.01.503	MR332-N-10-C10	Duplex LC Pigtail mit 10m Länge

### Verwandte Produkte

---

MR332	Drehgeber Ø 58mm
973XX.XX.XXX	Optisches Verlängerungskabel