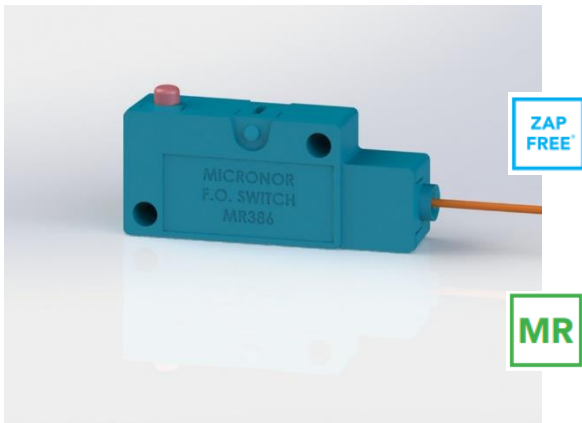


MR 386 Mikroschalter



Merkmale

- ➔ 100% passives Design – keine interne Elektronik
- ➔ Unempfindlich gegen hohe elektromagnetische Felder, hohe Spannungen
- ➔ Spannungsversorgung 24 VDC
- ➔ Kann in explosionsgefährdeten Bereichen eingesetzt werden
- ➔ Entfernung Drehgeber – Controller bis zu 10'000 Meter

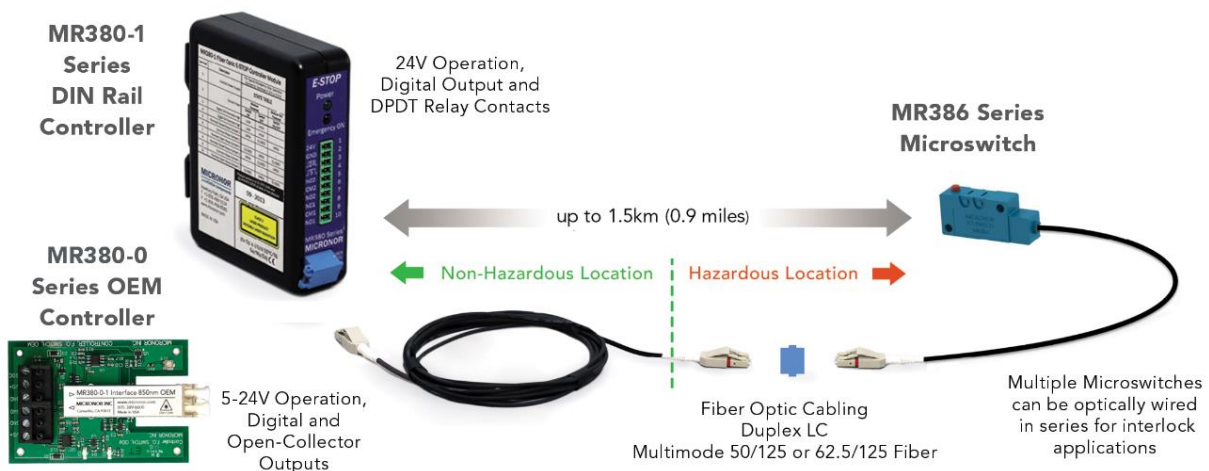
Produktbeschreibung

Der MR387 ist Teil eines innovativen Schalterkonzeptes, was zusammen mit dem MR380-1 für anspruchsvolle Umgebungen und lange Signalwege entwickelt wurde. Der Schalter unterbricht ein optisches Signal, welches über ein faseroptisches Kabel übertragen wird. Der innere Aufbau des Schalters ist auf geringe Verluste ausgelegt, so dass lange Signalwege überbrückt werden können oder viele hintereinandergeschaltete Schalter verbaut werden können. Der Controller MR380-1 überträgt die optischen Signale zum/vom Schalter und wandelt diese in zur Weiterverarbeitung wieder in elektrische Signale um.

Anwendungen

- Hochspannungsanwendungen
- Grosse Entfernungen
- Hochspannungsschalter
- Transport
- Medizin / MRI
- Ventilstellungen
- Industrieroboter
- Prozesssteuerung
- Luft- und Raumfahrt
- Öl, Gas und Bergbau
- Industrieroboter
- Allgemeiner Maschinenbau

Systemplanung



1. Überprüfung, ob optische Verbindungen und optische Kabel kompatibel sind
2. Überprüfung, ob sich der Gesamtverlust der optischen Verbindungen innerhalb der technischen Daten des Controllers befinden
3. Weitere Informationen und Anregungen in der Application Note AN118.

MR 386 Mikroschalter

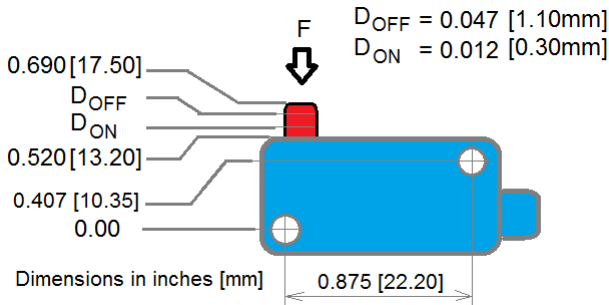
Spezifikationen

Schalter		
Schaltzyklen	> 1,000,000 Minimum	
Kraft zur Aktivierung (typ.)	MRI-Version: 1.49 N (150 gF)	Industrie Version: 0.49 N (50 gF)
Kraft zum Deaktivieren (typ.)	MRI-Version: 0.49 N (50 gF)	Industrie Version: 0.13 (13 gF)
Schalthysterese	MRI-Version: 0.25 mm	Industrie Version: 0.26 mm
Schaltfrequenz	Maximal 150 Vorgänge pro Minute	
Optische Schnittstelle		
Pigtail	LC Duplex Plug, Art und Länge der Faser abhängig von der Bestellung	
Einfügedämpfung	9800.32.5XX: IL=3.5dB max (3.0dB typisch), 62.5/125µm OM1 MM Fiber	
Maximale Entfernung zum Controller	Abhängig von der Anwendung und der Umgebung, in der der Schalter eingesetzt wird. In der Application Note AN118 sind weitere Hinweise und Beispiele.	
Umgebungsbedingungen		
Temperatur	MRI-Version: -5°C bis +60°C (+23°F bis +140°F) Industrial Version: -40°C bis +80°C (-40°F bis +150°F)	
Feuchtigkeit	15-90% RH, nicht kondensierend, nicht vereisend	
Schutzklasse	IP40	
Vibration	10 bis 55 Hz, 1.5mm Amplitude	
Schock	200 m/s ² (ungefähr 20g) max	
MR-Besonderheiten		
	ACR-Leitfaden für sichere MR-Praktiken	
MRI-Verwendungsbereiche	MRI-Version ist entwickelt für die MR Zonen I-V Sowohl immun als auch unsichtbar für MRI's	
Materialien	Nicht-metallisch mit Ausnahme des faseroptischen Steckerendes	
Abmessungen/Gewicht		
Gehäuse Dimension	V15 kompatibel, siehe Zeichnung	
Gewicht	Sensor mit 1.5 Meter Pigtail, 15 g (0.53 oz)	

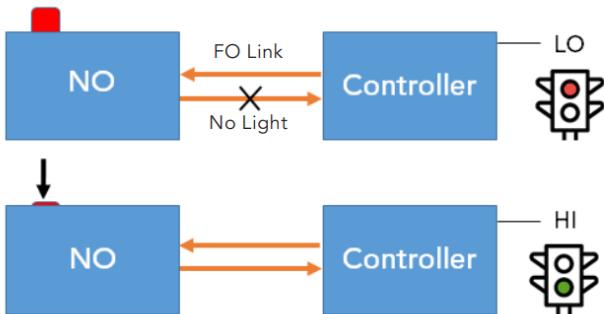
MR 386 Mikroschalter



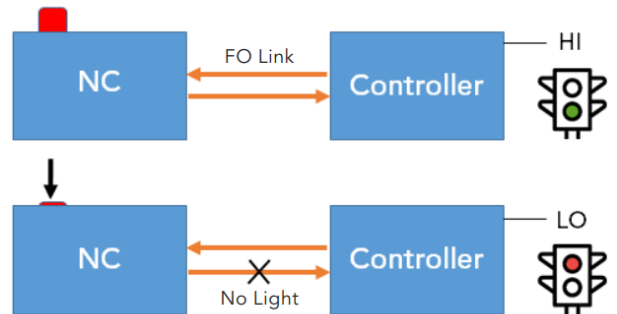
Schalter Funktionen



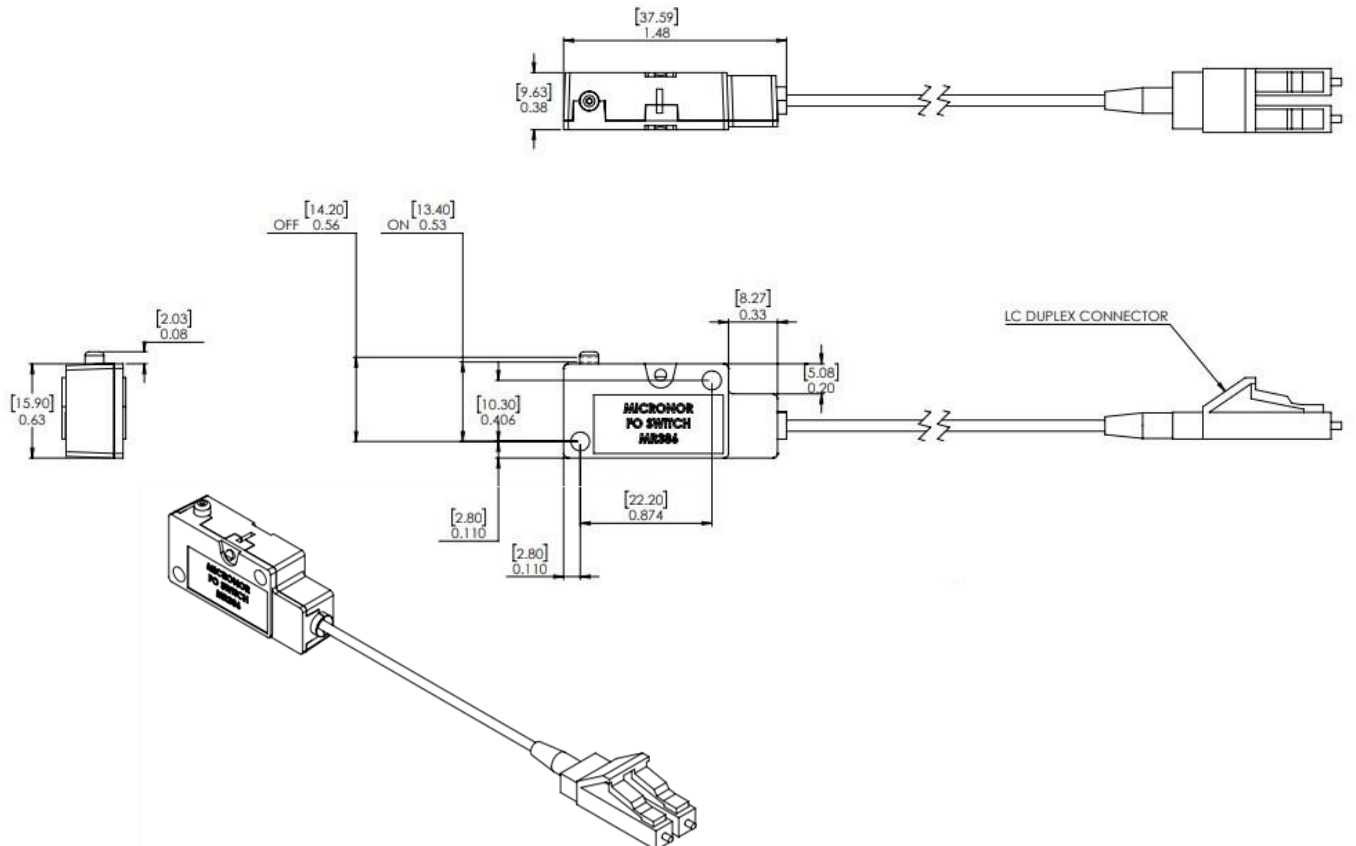
Normally Open (NO)



Normally Closed (NC)



Zeichnungen Inch [mm]



MR 386 Mikroschalter



Bestellinformationen

9800.32.500	MR386-20-1R5 – Faseroptischer Mikroschalter, NO, MRI Nicht-metallisch, 1,5m, 62,5/125 Pigtail
9800.32.501	MR386-20-03 – Faseroptischer Mikroschalter, NO, MRI Nicht-metallisch, 3m, 62,5/125 Pigtail
9800.32.502	MR386-21-1R5 – Faseroptischer Mikroschalter, NO, Industriell, 1,5m, 62,5/125 Pigtail
9800.32.503	MR386-21-03 – Faseroptischer Mikroschalter, NO Industriell, 3m, 62,5/125 Pigtail
9800.32.504	MR386-24-1R5 – Faseroptischer Mikroschalter, NC, MRI Nicht-metallisch, 1,5m, 62,5/125 Pigtail
9800.32.505	MR386-24-03 – Faseroptischer Mikroschalter, NC, MRI Nicht-metallisch, 3m, 62,5/125 Pigtail
9800.32.506	MR386-25-1R5 – Faseroptischer Mikroschalter, NC, Industriell, 1,5m, 62,5/125 Pigtail
9800.32.507	MR386-25-03 – Faseroptischer Mikroschalter, NC, Industriell, 3m, 62,5/125 Pigtail

Verwandte Produkte

MR380-0-UNI	OEM Controller für Faseroptische Produkte der Serie MR380
MR380-1	DIN Schiene Controller für Faseroptische Produkte der Serie MR380
MR387	Faseroptischer Not-Aus-Schalter
973XX.XX.XXX	Optisches Verlängerungskabel