

FRL90 SERIE



Pour l'industrie, les grues et les écluses

- ➡ Fin de course à engrenage robuste
- ➡ Jusqu'à 8 canaux de programmation
- ➡ Divers types de microrupteurs
- ➡ 1x sortie de câble ou connecteur divers
- ➡ classe de protection IP64
- ➡ Sans risque de contact

Description du produit

Interrupteur de fin de course à engrenage robuste dans un boîtier en aluminium, montage simple et variable. Protection à 100% contre les contacts accidentels et concept d'entraînement positif jusqu'à la came. Disponible en différents rapports de réduction. Le capot est muni d'un joint d'étanchéité et peut être fixé à l'aide de 2 vis. La bride est dotée d'un design synchro-bride et peut être facilement montée sur n'importe quelle construction.

Application

Ce robuste interrupteur de fin de course pour engrenages trouve sa place partout où une position finale doit être détectée. Que ce soit dans les tambours à câble des grues, les dispositifs de levage ou les portes de garage, il constitue une solution fiable et sûre.

Données techniques

Réduction utile	1:1 – 2500:1	(Autres sur demande)
Niveaux de commutation / Canaux de programmation	1-8	(Autres sur demande)
Fréquence de commutation	5 Hz	
Durée du rebond de contact	<4 ms	
Vitesse d'actionnement	>10 µm/s	
Largeur d'ouverture des contacts	0,6 mm	
Pression de contact	0,2 N	
Résistance à la température	-40 °C +85 °C	
Hystérésis	en fonction du rapport de réduction	
Précision de la répétition	en fonction du rapport de réduction	
MTBF (IEC 60050)	ON/OFF 10 Mio Cycles	
Vitesse de rotation	200'000 heures	
Charge sur l'arbre	max. 1500 U/min	
Indice de protection	radial 80N, axial 40N	
Résistance aux chocs	IP 64 EN 60 529	
Résistance aux vibrations	2500m/s ² , 6ms IEC 68-2-27	
Humidité	200 m/s ² , 10....2000 Hz IEC 68-2-6	
	40% rh	

FRL90 SERIE



Types de microrupteurs

Numéro de commande	Image	Description
0		KS25B4 Inverseur pour cosse de câble 2.8x0.5mm Argent Con
		Pouvoir de coupure 4A 250 VAC / 1A 60VDC
1		KS26B4 Inverseur pour cosse de câble 2.8x0.5mm contact or
		Pouvoir de coupure 4A 250 VAC / 1A 60VDC
2		S840 V20 Inverseur pour cosse de câble 6.3x0.9mm Argent Contact
		Puissance de coupure 10A 250V AC / 6A 24V DC
3		S870 W Inverseur avec raccordement vissé Argent Contact
		Puissance de coupure 10A 250V AC / 6A 24V DC
4		S845 Contact à ouverture positive pour cosse de câble 6.3x0.9mm or
		Puissance de coupure 10A 250V AC / 6A 24V DC

FRL90 SERIE



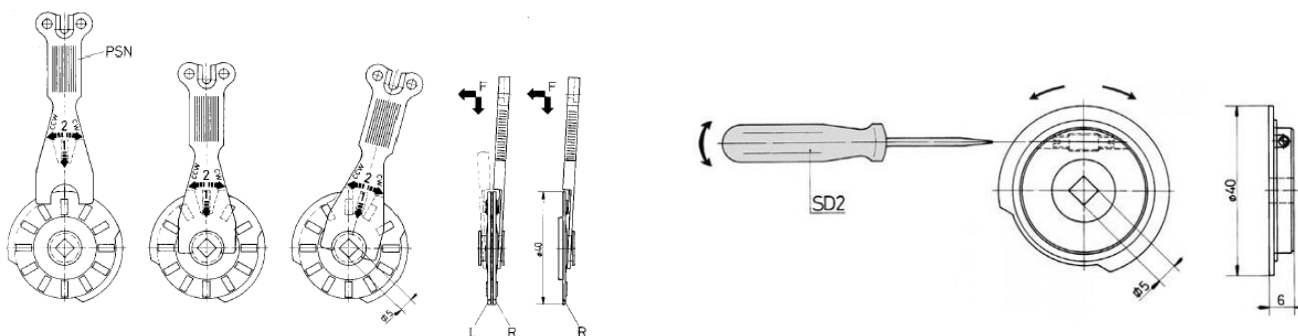
Types de cames et réglage

Type	Bestellcode	Image	Description
NK Rondelle de came	0		Disque à came simple
			Réglable avec les boucles PSN fournies
			Disponible avec un angle d'ouverture de 20 °
			Matériau : Grilon T300
NK Rondelle de came	1		Disque à double came
			Réglable avec les bouchons PSN fournis
			Réglable librement de 6° à 180
			Matériau : Grilon T300
NV Disque à came	2		Disque à came simple
			Réglable avec le tournevis fourni
			Disponible avec un angle d'ouverture de 20 °.
			Matériau : Grilon T300
NV Disque à came	3		Disque à double came
			Réglable avec le tournevis fourni
			Réglable librement de 6° à 180
			Matériau : Grilon T300

Instructions de réglage des disques à cames NV / NK

Pour régler le disque de came - introduire la clé PSN dans la came, appuyer légèrement et régler le disque de came en tournant la clé.

Pour régler le disque NV, tourner la vis située radialement sur le côté de la came à l'aide du tournevis SD fourni, jusqu'à ce que la came ait atteint la position souhaitée.

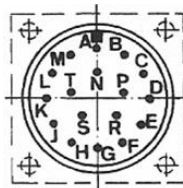


FRL90 SERIE

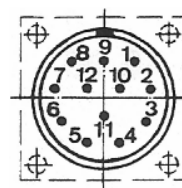


Câblage sur connecteur

Embase avec vue côté connecteur



SFP12 (12Pin)



MS3102 A20-27P (14 Pin)

Couleur	Interrupteur	Raccordement	Pin No.	Pin No.
Noir	1	COM (1) NC (2)	1	A
Blanc		NO (3)	2	B
Noir	2	COM (1) NC (2)	3	C
Marron		NO (3)	4	D
Noir	3	COM (1) NC (2)	5	E
Vert		NO (3)	6	F
Noir	4	COM (1) NC (2)	7	G
Jaune		NO (3)	8	H
Noir	5	COM (1) NC (2)	10	J
Gris		NO (3)	11	K
Noir	6	COM (1) NC (2)	12	L
Rose		NO (3)		M
Noir	7	COM (1) NC (2)		N
Bleu		NO (3)		P
Noir	8	COM (1) NC (2)		R
Rouge		NO (3)		S

Raccords avec fiche
Couleurs de signalisation selon
Section du câble

COM- NO (2.8x0.5mm)
DIN47100
0.334mm² / AWG22

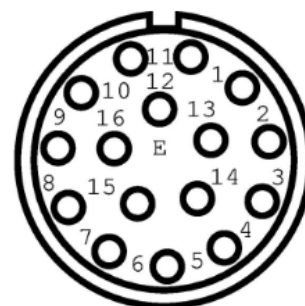
FRL90 SERIE



Embase femelle M23 - 16 contacts
SD16 (16 Pin) DIN

Embase avec vue côté connecteur

Couleur cable	Interrupteur	Fonction	No. de connector
Red	1 bis 15	COM (1)	1
		NC (2)	
White	1	NO* (3)	2
		NC (2)	
Brown	2	NO* (3)	3
		NC (2)	
Green	3	NO* (3)	4
		NC (2)	
Yellow	4	NO* (3)	5
		NC (2)	
Grey	5	NO* (3)	6
		NC (2)	
violet	6	NO* (3)	7
		NC (2)	
Blue	7	NO* (3)	8
		NC (2)	
Orange	8	NO* (3)	9
		NC (2)	
White/ Pink	9	NO* (3)	10
		NC (2)	
White / Yellow	10	NO* (3)	11
		NC (2)	
White	11	NO* (3)	12
		NC (2)	
Brown	12	NO* (3)	13
		NC (2)	
Green	13	NO* (3)	14
		NC (2)	
Yellow	14	NO* (3)	15
		NC (2)	
Grey	15	NO* (3)	16



Remarques :

Raccords avec connecteur
Couleurs de signalisation selon
Section de câble

COM- NO (2.8x0.5mm)
DIN47100
0.334mm² / AWG22

Raccordement

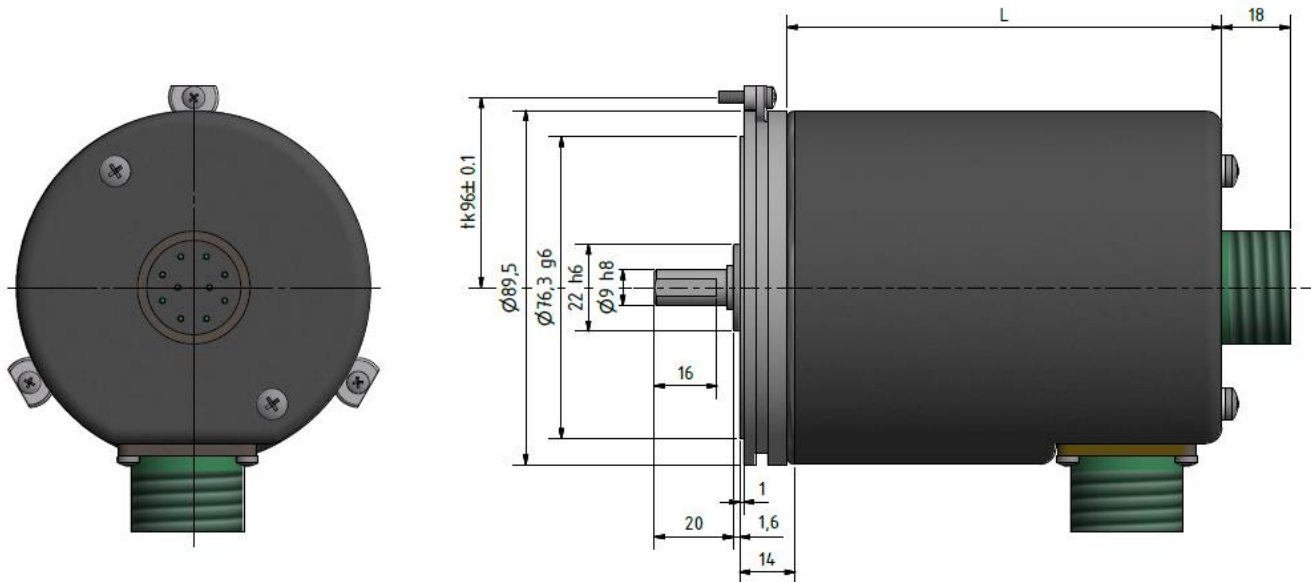
COM soudé
NO* avec connecteur

FRL90 SERIE

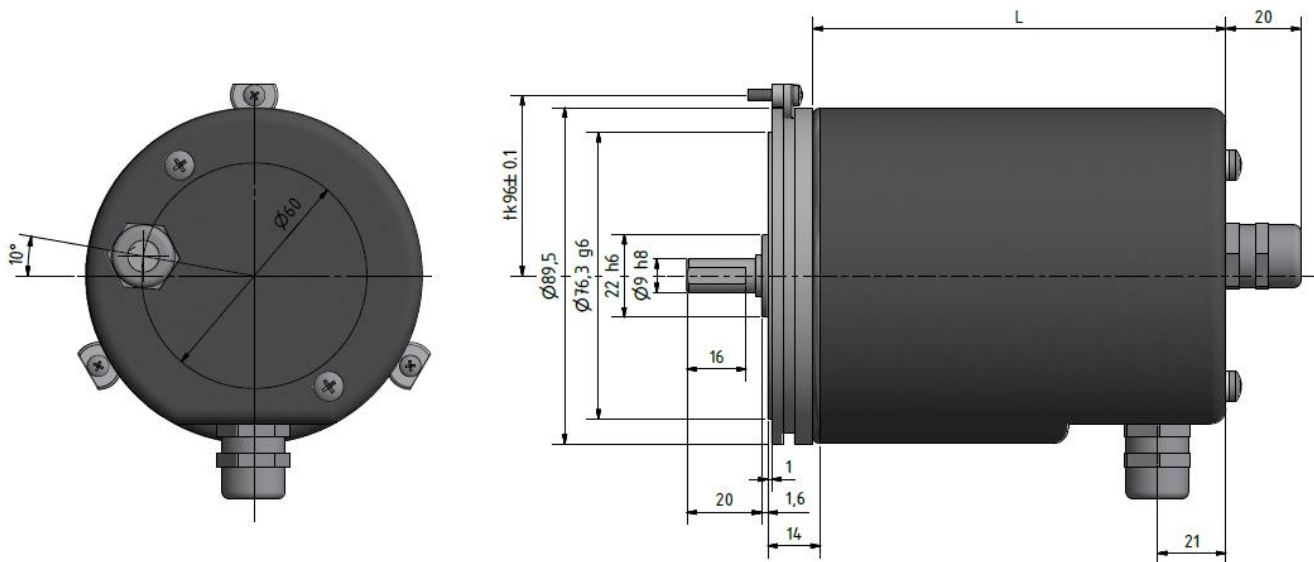


Schéma d'encombrement en mm

Avec embase



Avec sortie de câble



FRL90 SERIE



Code de commande

FRL 90		936	x.	x	x.	x	x	x
936	FRL90							
SOUTIEN								
0	1 : 1							
1	2 : 1							
2	4 : 1							
3	12,5 : 1							
4	25 : 1							
5	40 : 1							
6	100 : 1							
7	200 : 1							
8	750 : 1							
9	2500 : 1							
EMBASE MÂLE - PRESSE-ÉTOUPE								
0	-							
1	SD12 (12 Pin) DIN							
2	SD16 (16 Pin) DIN							
3	MS3102 A18-1P (10 Pin) MIL							
4	MS3102 A20-27P (14 Pin) MIL							
5	MS3102 A20-29P (17 Pin) MIL							
6	Presse-étoupe PG 7 Plage de serrage Ø 3...6,5mm							
7	Presse-étoupe PG 9 Plage de serrage Ø 4...8mm							
8	Presse-étoupe PG 11 Plage de serrage Ø 5...10mm							
9	Presse-étoupe PG 13.5 Plage de serrage Ø 6...12mm							
NIVEAUX DE COMMUTATION								
0	2 Interrupteur							
1	3 Interrupteur							
2	4 Interrupteur							
3	5 Interrupteur							
4	6 Interrupteur							
5	7 Interrupteur							
6	8 Interrupteur							
TYPE DE COMMUTATEUR								
0	KS25B4 Inverseur pour cosse de câble 2.8x0.5mm Argent Contact							
1	KS26B4 Inverseur pour cosse de câble 2.8x0.5mm contact or							
2	S840 V20 Inverseur pour cosse de câble 6.3x0.9mm Argent Contact							
3	S870 W Inverseur avec raccordement vissé Argent Contact							
4	S845 Contact à ouverture positive or							
DISQUE DE NOCKE								
0	Cames simples NK4101-20°							
1	Cames doubles NK4201-180							
2	Cames simples NV4101-20							
3	Came double NV4201-180							
SORTIE DE CABLE								
0	Axial							
1	Radial							