

## HPF SERIE



### Für Steuereinheiten, Schaltprogramme

- ➔ Feindrahtpotentiometer (5W)
- ➔ Widerstandswerte 100R ... 100K
- ➔ Endlagenkontakte einstellbar
- ➔ Nutzkontakte (frei programmierbar) 1-4

### Produktbeschreibung

Hochwertige Handpotentiometer mit Feindrahtpotentiometer. Einfach und unkompliziert zum Einstellen der gewünschten Schaltpunkte. Durch den abnehmbaren Drehknopf ist eine Montage im Schaltkasten machbar und somit auch eine Handbedienung bei geschlossenem Schaltschrank möglich.

### Anwendung

Regulieren jegliche Steuerungen per Handrad. Stufenlose Einstellungen von Geschwindigkeiten oder Positionen.

### Technische Daten

---

Schalzhäufigkeit	5 Hz
Kontaktprelldauer	<4 ms
Betätigungsgeschwindigkeit	>10 µm/s
Kontaktöffnungsweite	0,6 mm
Kontaktdruck	0,2 N
Temperaturbeständigkeit	-40 °C +85 °C
MTBF (IEC 60050)	ON/OFF 10 Mio. Zyklen oder 200'000 Stunden
Schockfestigkeit	2500m/s <sup>2</sup> , 6ms IEC 68-2-27
Vibrationsfestigkeit	200 m/s <sup>2</sup> , 10....2000 Hz IEC 68-2-6
Feuchtigkeit	40% rh

## HPF SERIE



### Mikroschalter



Typ: KS25B4  
 Funktion: Wechsler (NO / NC / COM)  
 Anschluss: Kabelschuh 2.8x0.55mm  
 Kontakt Material: Versilbert

### Nockenscheiben



Typ: NK4201.180°  
 Funktion: Doppelnockenscheibe  
 Einstellbereich: 6 – 180° (frei einstellbar)  
 Material: Grilon T300

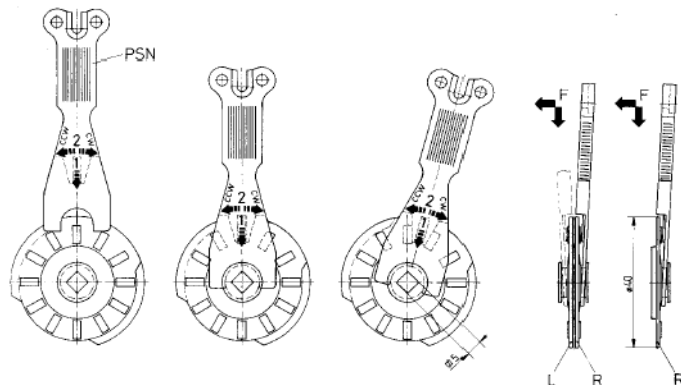
### Potentiometer



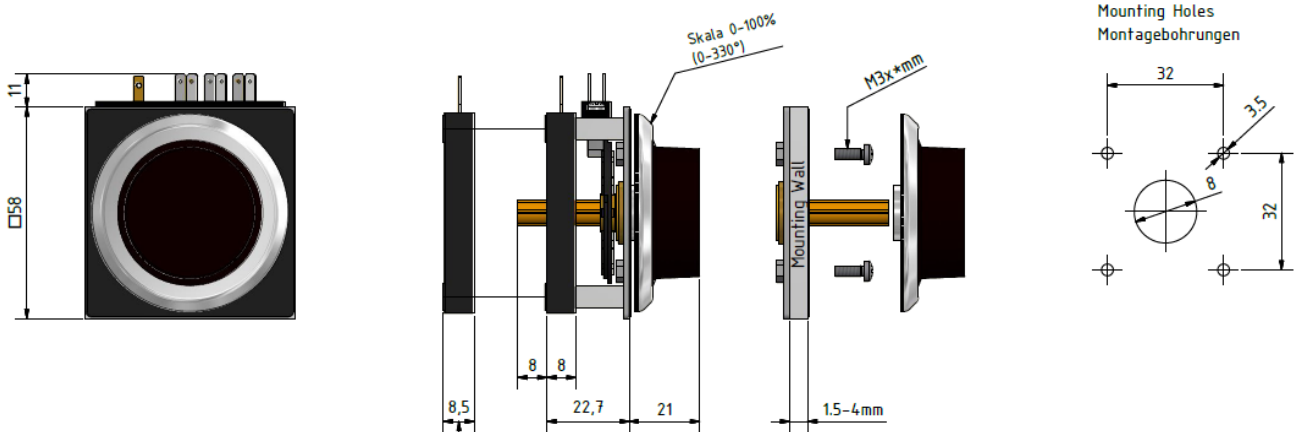
Typ: DPC  
 Widerstandswert: Siehe Bestellschlüssel  
 Leistung: 5W  
 Drehwinkel: 330°

### Einstellanleitung NK Nockenscheiben

Zum Einstellen der NK Scheibe PSN Schlüssel in die Nocke einfahren, leicht andrücken und mit drehen des Schlüssels die Nockenscheibe verstellen.



### Massbild in mm



**HPF SERIE**



Bestellcode

HPF		913	x.	00.x	x	x
913	HPF					
<b>BAUGRÖSSE</b>						
0	Baugrösse 0 - 0 Schalter, Länge 19mm					
1	Baugrösse 1 - 1 Schalter (KS25B4), Länge 23mm, 1 Nutzkontakt frei programmierbar (NK4201), 1 Programmierschlüssel (PSN)					
2	Baugrösse 2 - 2 Schalter (KS25B4), Länge 31mm, 2 Nutzkontakte frei programmierbar (NK4201), 1 Programmierschlüssel (PSN)					
3	Baugrösse 3 - 3 Schalter (KS25B4), Länge 46mm, 3 Nutzkontakte frei programmierbar (NK4201), 1 Programmierschlüssel (PSN)					
4	Baugrösse 4 - 4 Schalter (KS25B4), Länge 54mm, 4 Nutzkontakte frei programmierbar (NK4201), 1 Programmierschlüssel (PSN)					
<b>POTENTIOMETER 1 DPC</b>						
00.0	Ohne Potentiometer					
00.1	500 Ohm					
00.2	1kOhm					
00.3	2kOhm					
00.4	5kOhm					
00.5	10kOhm					
00.6	2.5kOhm					
00.7	20kOhm					
00.8	100kOhm					
<b>POTENTIOMETER 2 DPC</b>						
0	Ohne Potentiometer					
1	500 Ohm					
2	1kOhm					
3	2kOhm					
4	5kOhm					
5	10kOhm					
6	2.5kOhm					
7	20kOhm					
8	100kOhm					
<b>POTENTIOMETER 3 DPC</b>						
0	Ohne Potentiometer					
1	500Ohm					
2	1kOhm					
3	2kOhm					
4	5kOhm					
5	10kOhm					
6	2.5kOhm					
7	20kOhm					
8	100kOhm					



**Haben Sie Fragen?**

Telefon: +41 (0)44 843 40 20 oder Mail: [sales@micronor.ch](mailto:sales@micronor.ch)