

**HPF SERIE**



**Pour l'unité de commande, les programmes de commutation**

- ➔ Potentiomètre à fil (5W)
- ➔ Résistance 100R ... 100K
- ➔ Interrupteurs de fin de course réglables
- ➔ Chaînes de programme (réglages libres) 1-4

**Description du produit**

Potentiomètre à main de haute qualité avec potentiomètre à tirage fin. Réglage facile et rapide de chaque canal. Différents temps de cycle sont disponibles pour une utilisation maximale de la plage du potentiomètre. Avec le bouton rotatif amovible, il sera facile de les monter sur une plaque frontale dans un boîtier de contrôle.

**Application**

Toute application commandée par le temps qui doit être contrôlée par des microcontacts. Utilisable dans les moteurs, le verrouillage et les générateurs de secours.

**Technical specifications**

Durée de vie mécanique	> 20 Mill.
Fréquence de commutation	5 Hz
Temps de bavardage des contacts	<4 ms
Vitesse d'actionnement	>10 µm/s
Coupure de contact	0,6 mm
Pression de contact	0,2 N

Plage de température -40 °C +85 °C

MTBF (IEC 60050)  
Mécanique Interrupteur ON/OFF 10 Mio cycle  
200'000 heures

Résistance aux chocs 2500m/s<sup>2</sup>, 6ms IEC 68-2-27  
Résistance aux vibrations 200 m/s<sup>2</sup>, 10....2000 Hz IEC 68-2-6  
Humidité 40% rh

**Identification**



Directive CEM EN61000-6-2 :2005  
EN61000-6-4 :2007/A1 :2011

Directive basse tension EN61010-1 :2010/A1 :2011

**HPF SERIE**



**Microrupteur**



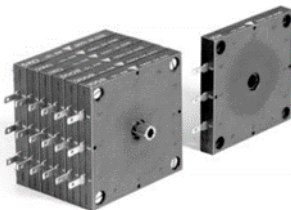
Type: KS25B4  
Fonction: changer  
Connexion: Sabot de câble 2.8x0.55mm  
Matériel de contact: Plaqué argent

**Cames**



Type: NK4201.180 °  
Fonction: double came  
Plage de réglage: 6 - 180° (libre ajustable)  
Matériau: Grilon T300

**Potentiomètre**



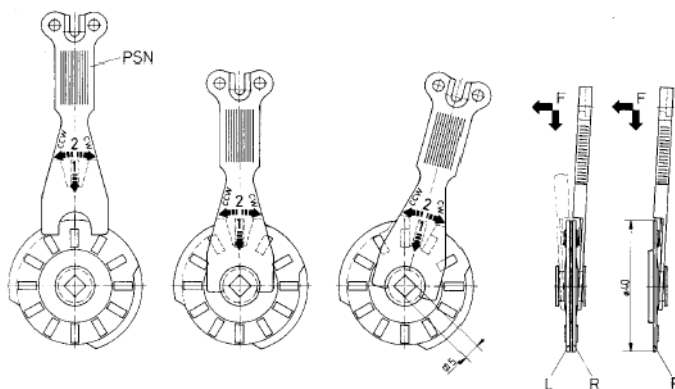
Type: DPC  
Résistant: Voir le code de commande  
Puissance: 5W  
Angle de braquage: 330°

**HPF SERIE**

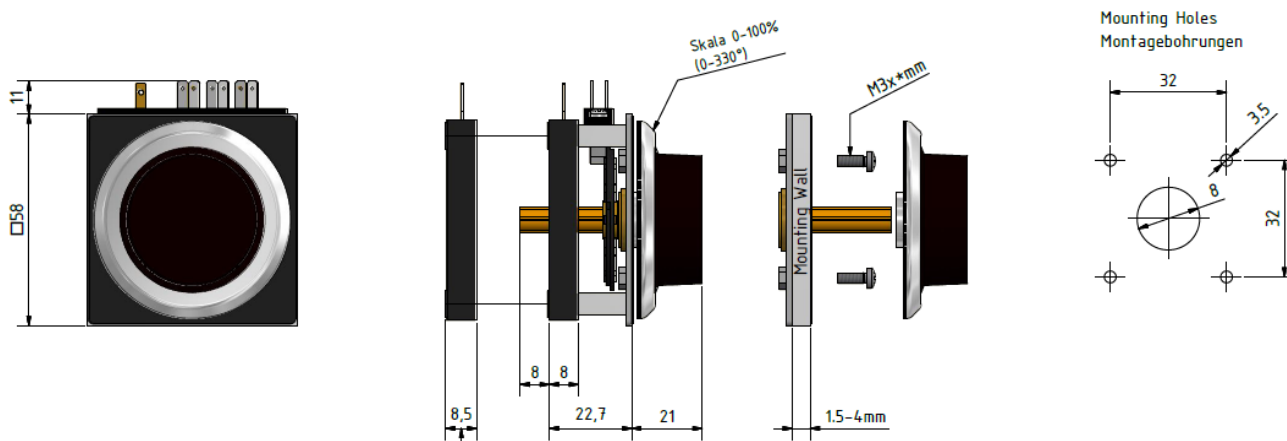


**Guide de réglage des cames NK**

Pour régler la came NK, utilisez la clé de programmation PSN qui est incluse dans la livraison. Placez-les sur la came NK et tournez-les jusqu'à ce que vous obteniez le bon point de commutation de votre interrupteur.



**Dimension en mm**



**HPF SERIE**



**Code de commande**

913 x. 00.x x x

**TAILLE**

- 0 Taille 0 - 0 interrupteurs, longueur 19mm
- 1 Taille 1 - 1 interrupteur (KS25B4), longueur 23mm, 1 utilisateur sans contact réglable (NK4201), 1 clé de programme (PSN)
- 2 Taille 2 - 2 interrupteurs (KS25B4), longueur 31mm, 2 utilisateurs sans contact réglable (NK4201), 1 clé de programme (PSN)
- 3 Taille 3 - 3 interrupteurs (KS25B4), longueur 46mm, 3 utilisateurs sans contact réglable (NK4201), 1 clé de programme (PSN)
- 4 Taille 4 - 4 interrupteurs (KS25B4), longueur 54mm, 4 utilisateurs sans contact réglable (NK4201), 1 clé de programme (PSN)

**POTENTIOMÈTRE DE RÉSISTANCE 1 DPC**

- 00.0 pas de potentiomètre
- 00.1 500 Ohm
- 00.2 1KOhm
- 00.3 2kOhm
- 00.4 5kOhm
- 00.5 10kOhm
- 00.6 2.5kOhm
- 00.7 20kOhm
- 00.8 100kOhm

**POTENTIOMÈTRE DE RÉSISTANCE 2 DPC**

- 0 pas de potentiomètre
- 1 500 Ohm
- 2 1KOhm
- 3 2kOhm
- 4 5kOhm
- 5 10kOhm
- 6 2.5kOhm
- 7 20kOhm
- 8 100kOhm

**POTENTIOMÈTRE DE RÉSISTANCE 3 DPC**

- 0 pas de potentiomètre
- 1 500Ohm
- 2 1kOhm
- 3 2kOhm
- 4 5kOhm
- 5 10kOhm
- 6 2.5kOhm
- 7 20kOhm
- 8 100kOhm